



PASSIONE® OT

Bedienungsanleitung / Operating Instructions / Mode d'emploi
Gebruiksaanwijzing / Istruzioni per l'uso / Manual de instrucciones
Betjeningsvejledning / Bruksanvisning / Bruksanvisning / Käyttöohje
Руководство по эксплуатации / Instrukcja obsługi / Kullanma kılavuzu
Naudojimo instrukcija / Kasutusjuhend / Lietošanas instrukcija
Návod k obsluze



- DE
- GB
- FR
- NL
- IT
- ES
- DK
- SE
- NO
- FI
- RU
- PL
- TR
- LT
- EE
- LV
- CZ

Sommaire

1	Pour votre sécurité	93
1.1	Utilisation réglementaire	93
1.2	Danger dû au courant électrique.....	94
1.3	Risque de brûlure et d'éclaboussures.....	94
1.4	Sécurité d'ordre général.....	95
2	Vue d'ensemble de l'appareil	96
2.1	Vue d'ensemble de l'appareil	96
2.2	Vue d'ensemble du panneau de commande.....	98
3	Premiers pas	99
3.1	Déballage de l'appareil	99
3.2	Contrôle de l'étendue de la fourniture.....	99
3.3	Installation de l'appareil	100
3.4	Branchement de l'appareil	100
3.5	Première mise en marche de l'appareil.....	100
4	Commande fondamentale	102
4.1	Mise en marche et arrêt de l'appareil	102
4.2	Comment utiliser le panneau de commande.....	103
4.3	Navigation dans le menu	103
4.4	Remplissage du réservoir de café en grains.....	105
4.5	Remplissage du réservoir d'eau.....	106
4.6	Réglage du bec verseur	107
4.7	Utilisation de lait	108
4.8	Comment vider le bac collecteur et le bac de récupération du marc.....	110
5	Préparation de boissons	111
5.1	Préparation d'un expresso ou d'un café long	111
5.2	Préparation d'un cappuccino	112
5.3	Préparation d'un latte macchiato.....	112
5.4	Préparation de mousse de lait ou de lait chaud	113
5.5	Préparation d'eau chaude.....	113
5.6	Préparation d'autres spécialités de boisson avec des recettes.....	113
5.7	Modification des réglages de la boisson avant et pendant la préparation	115
5.8	Interruption de la préparation de la boisson	116
5.9	Préparation de deux boissons à la fois.....	116
6	Modification durable des réglages de boisson	117
6.1	Modification des réglages par défaut.....	117

7	Modification des réglages de base.....	118
7.1	Choix de la langue.....	118
7.2	Réglage de l'arrêt automatique.....	118
7.3	Réglage du mode économie d'énergie.....	119
7.4	Réinitialisation de l'appareil aux réglages par défaut.....	120
7.5	Informations sur l'état de l'appareil.....	120
7.6	Réglage de la finesse de mouture.....	121
8	Entretien et maintenance.....	122
8.1	Nettoyage d'ordre général.....	122
8.2	Rinçage du système de café.....	122
8.3	Démontage et nettoyage de la chambre d'extraction.....	123
8.4	Utilisation du programme « Easy Cleaning ».....	124
8.5	Utilisation du programme « Nettoyage système de lait ».....	125
8.6	Utilisation du programme « Nettoyage système de café ».....	126
8.7	Utilisation du programme « Détartrage ».....	127
8.8	Réglage de la dureté de l'eau.....	128
8.9	Utilisation d'un filtre à eau.....	129
9	Dérangements.....	131
10	Transport, stockage et élimination.....	132
10.1	Purge de l'appareil.....	132
10.2	Transport de l'appareil.....	132
10.3	Élimination de l'appareil.....	133
11	Caractéristiques techniques.....	133

Chère cliente, cher client,

Nous vous remercions d'avoir fait le choix d'une machine à café automatique Melitta® Passione®OT.

Le mode d'emploi vous aidera à faire la connaissance des nombreuses possibilités que vous offrent l'appareil et à savourer votre café.

Veuillez lire attentivement ce mode d'emploi. Cela vous permettra d'éviter tout dommage corporel et matériel. Conservez soigneusement ce mode d'emploi. Si vous vous séparez de l'appareil, donnez le mode d'emploi avec lui.

Melitta n'est pas responsable en cas de non respect du mode d'emploi normal de l'appareil.

Si vous désirez de plus amples informations ou poser des questions relatives à l'appareil, veuillez vous adresser à Melitta ou rendez-nous visite sur notre site Internet : www.melitta.fr

Nous vous souhaitons de jouir pleinement de votre appareil.

1 Pour votre sécurité

C L'appareil respecte les directives européennes en vigueur et a été construit selon le niveau technologique le plus actuel. Il existe cependant des risques résiduels.

Respecter les consignes de sécurité pour éviter tout danger. Melitta n'est pas responsable en cas de non respect du mode d'emploi normal de l'appareil.

1.1 Utilisation réglementaire

L'appareil sert à préparer des boissons à partir de grains de café et à réchauffer du lait et de l'eau.

L'appareil est uniquement destiné à un usage domestique.

Toute autre utilisation est considérée comme non réglementaire et peut provoquer des dommages corporels et matériels. Melitta ne répond pas de dommages consécutifs à une utilisation non réglementaire.

1.2 Danger dû au courant électrique

Il y a danger de mort par choc électrique en cas d'endommagement de l'appareil ou du cordon d'alimentation.

Respecter les consignes de sécurité suivantes pour éviter tout danger dû au courant électrique :

- Ne pas utiliser de cordon d'alimentation endommagé.
- Un cordon d'alimentation endommagé ne doit être remplacé que par le fabricant, son service après vente ou son distributeur.
- Ne pas ouvrir de caches fixés par des vis sur le corps de l'appareil.
- N'utiliser l'appareil que quand il est en parfait état technique.
- Un appareil défectueux ne doit être réparé que par un atelier agréé. Ne pas réparer l'appareil soi-même.
- Ne pas procéder soi-même à des modifications sur l'appareil, ses éléments et ses accessoires.
- Ne pas plonger l'appareil dans l'eau.
- Ne pas laisser le câble secteur entrer en contact avec de l'eau.

1.3 Risque de brûlure et d'éclaboussures

Les liquides et les vapeurs qui s'échappent peuvent être brûlants. Des pièces de l'appareil deviennent aussi brûlantes.

Respecter les consignes de sécurité suivantes pour éviter toute échaudure et toute brûlure :

- Éviter que les liquides et les vapeurs qui s'échappent entrent en contact avec la peau.
- Ne pas toucher le bec d'écoulement des buses pendant et directement après la préparation d'une boisson. Attendre que les pièces se soient refroidies.

1.4 Sécurité d'ordre général

Respecter les consignes de sécurité suivantes pour éviter tout dommage corporel et matériel :

- Ne pas utiliser l'appareil dans une armoire par exemple.
- Ne pas passer les mains à l'intérieur de l'appareil pendant son fonctionnement.
- Tenir les enfants de moins de 8 ans à distance de l'appareil et de son cordon d'alimentation.
- Cet appareil peut être utilisé par des enfants de plus de 8 ans et des personnes aux capacités physiques, sensorielles ou mentales réduites ou ne possédant que peu d'expérience et de connaissances s'ils sont surveillés ou s'ils ont été instruits de l'utilisation sûre de l'appareil et comprennent les dangers en résultant.
- Les enfants ne doivent pas jouer avec l'appareil. Les enfants de moins de 8 ans ne doivent pas réaliser le nettoyage et la maintenance. Les enfants de plus de 8 ans doivent être surveillés pendant le nettoyage et la maintenance.
- Débrancher l'appareil quand il reste non surveillé pendant un temps prolongé.
- L'appareil ne doit pas être utilisé à une altitude supérieure à 2 000 m.
- Lors du nettoyage de l'appareil et de ses composants, veuillez tenir compte des remarques données dans les chapitres concernés (*Entretien et maintenance* à la page 122).

2 Vue d'ensemble de l'appareil

2.1 Vue d'ensemble de l'appareil

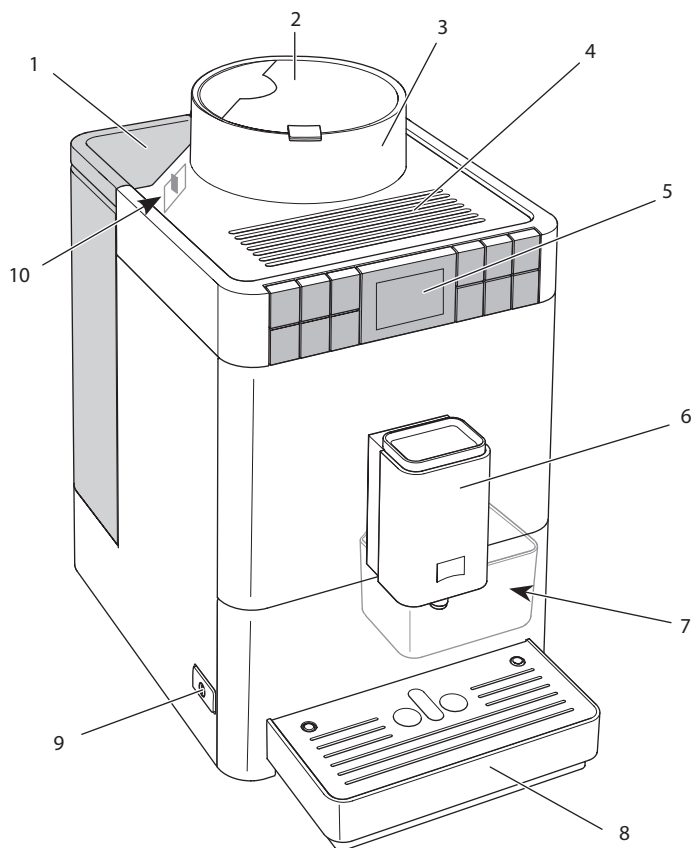


Fig. 1: Vue de l'appareil de l'avant gauche

- | | |
|--|---|
| 1 Réservoir d'eau avec couvercle | 6 Bec verseur réglable en hauteur avec 2 buses pour le café, 1 pour le lait, 1 pour l'eau chaude, éclairage de la tasse |
| 2 Couvercle du réservoir de café en grains | 7 Bac de récupération du marc (intérieur) |
| 3 Réservoir de café en grains | 8 Bac collecteur |
| 4 Chauffe-tasse | 9 Touche « Marche/Arrêt » |
| 5 Panneau de commande | 10 Levier « Réglage de la mouture » (intérieur) |

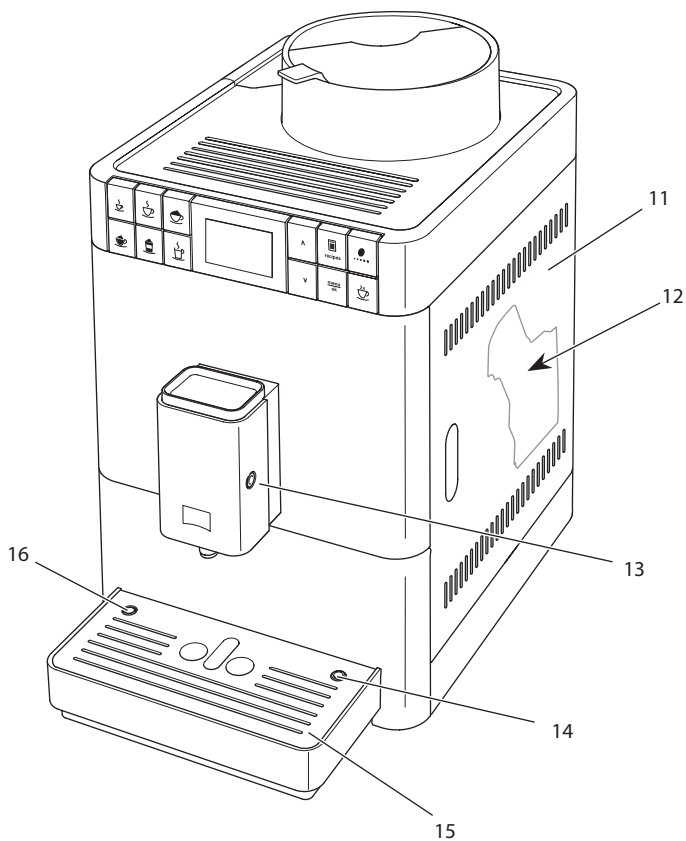


Fig.2: Vue de l'appareil de l'avant droite

- | | | | |
|----|---|----|---|
| 11 | Cache | 14 | Raccordement du tuyau à lait sur le bac de récupération |
| 12 | Chambre d'extraction (intérieur) | 15 | Grille |
| 13 | Raccordement du tuyau à lait sur le bec verseur | 16 | Flotteur |

2.2 Vue d'ensemble du panneau de commande

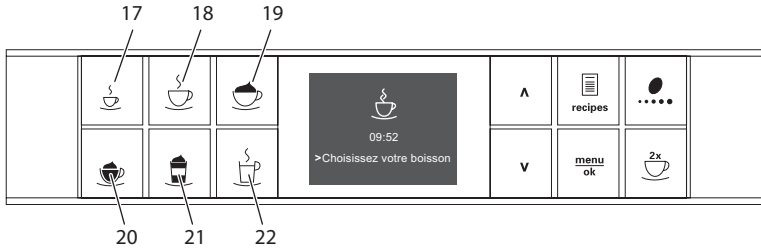


Fig. 3: Touches

Pos.	Désignation	Fonction
17	Expresso	Préparation d'un expresso
18	Café long	Préparation d'un café long
19	Cappuccino	Préparation d'un cappuccino
20	Mousse de lait/ lait chaud	Préparation de mousse de lait et de lait chaud
21	Latte macchiato	Préparation d'un latte macchiato
22	Eau chaude	Préparation d'eau chaude

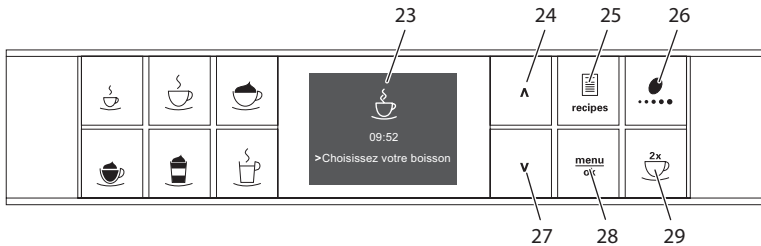


Fig. 4: Écran et touches de commande

Pos.	Désignation	Fonction
23	Écran d'affichage	Affichage des menus et des messages actuels Exemple : appareil prêt à fonctionner
24	Touche fléchée vers le haut	Navigation vers le haut dans le menu, ou augmentation de la quantité
25	Recettes	Sélection et préparation de recettes
26	Intensité du café	Réglage de l'intensité du café
27	Touche fléchée vers le bas	Navigation vers le bas dans le menu, ou réduire la quantité
28	menu/ok	Appel du menu ou confirmation des saisies
29	Deux tasses	Préparation pour deux tasses

3 Premiers pas

Dans ce chapitre est décrite la manière de préparer l'appareil à son utilisation.

3.1 Déballage de l'appareil

Dans l'emballage se trouvent des accessoires de l'appareil tel que les produits et les éléments de nettoyage.

⚠ ATTENTION

Le contact avec des produits de nettoyage peut provoquer des irritations des yeux et de la peau.

- Conserver les produits de nettoyage fournis hors d'atteinte des enfants.
- Déballer l'appareil. Retirer le matériel d'emballage, les rubans adhésifs et les feuilles de protection de l'appareil.
- Conserver le matériel d'emballage pour les transports et retours éventuels.

i Information

Des traces de café et d'eau peuvent se trouver dans l'appareil. Le fonctionnement parfait de l'appareil a été contrôlé à l'usine.

3.2 Contrôle de l'étendue de la fourniture

Contrôler l'intégralité de la fourniture au moyen de la liste ci-dessous. Veuillez vous adresser à votre revendeur si des pièces manquent.

- Réservoir de lait avec court tuyau à lait
- Long tuyau à lait
- Brosse de nettoyage
- Bandelette test pour déterminer la dureté de l'eau

3.3 Installation de l'appareil

Respecter les consignes suivantes :

- Ne pas installer l'appareil dans des pièces humides.
- Poser l'appareil sur une surface stable, plane et sèche.
- Ne pas poser l'appareil à proximité d'un évier par exemple.
- Ne pas poser l'appareil sur des surfaces très chaudes.
- Ne pas poser l'appareil à moins d'environ 10 cm d'un mur ou d'autres objets. La distance vers le haut doit être d'au moins 20 cm.
- Poser le cordon d'alimentation de manière à ce qu'il ne puisse être endommagé par des arêtes ou des surfaces très chaudes.

3.4 Branchement de l'appareil

Respecter les consignes suivantes :

- S'assurer que la tension réseau concorde avec la tension de service indiquée dans les caractéristiques techniques (voir tableau *Caractéristiques techniques* à la page 133).
- Ne brancher l'appareil que sur une prise de courant de sécurité installée réglementairement. S'adresser à un électricien en cas de doute.
- La prise de courant de sécurité doit disposer de la protection d'un fusible d'au moins 10 A.

3.5 Première mise en marche de l'appareil

Il est possible de choisir la langue et de régler la dureté de l'eau pendant la première mise en service. Ces réglages peuvent être changés ultérieurement (voir chapitres 7 *Modification des réglages de base* à la page 118 et 8.8 *Réglage de la dureté de l'eau* à la page 128).

Pour déterminer la dureté de l'eau, utiliser la bandelette test fournie.

Respecter les instructions données sur son emballage et le tableau *Plage de dureté de l'eau* à la page 134.

Information

- Nous recommandons de ne pas boire les deux premières tasses de café après la première mise en service.
- Si l'on désire utiliser un filtre à eau, ce dernier ne devra être mis en place qu'après la première mise en service.

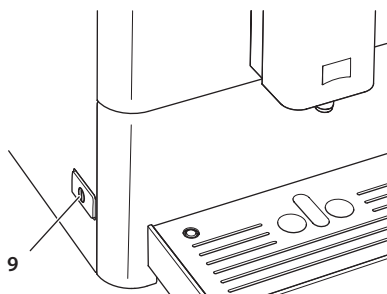


Fig. 5: Touche « Marche/Arrêt »

Condition préalable : l'appareil est installé et branché.

1. Placer une tasse sous le bec verseur.
2. Appuyer sur la touche « Marche/Arrêt ».
 - » L'écran d'accueil apparaît à l'affichage.
 - » L'invite à initialiser l'appareil apparaît à l'écran : *Please Setup the machine.*
3. Confirmer avec « menu/ok ».
 - » Le menu *Language* apparaît.
4. Choisir la langue désirée avec les touches fléchées. Confirmer avec « menu/ok ».
 - » Le menu *Dureté de l'eau* apparaît.
5. Choisir la plage de dureté de l'eau déterminée avec les touches fléchées ou confirmer la valeur réglée par défaut avec « menu/ok ».
 - » Le texte *Remplir et remettre le réservoir d'eau en place* apparaît.
6. Retirer le réservoir d'eau. Le rincer à l'eau claire. Le remplir d'eau fraîche et le remettre en place.
 - » L'appareil préchauffe et exécute un rinçage automatique.
 - » La disponibilité est indiquée à l'écran.
7. Remplir le réservoir de café en grains. Lire à ce sujet le chapitre 4.4 *Remplissage du réservoir de café en grains à la page 105.*
 - » Un filtre à eau peut être utilisé si nécessaire (voir chapitre 1.1 *Utilisation réglementaire* à la page 93).

4 Commande fondamentale

Dans ce chapitre sont décrites les étapes fondamentales relatives à la manipulation de l'appareil.

4.1 Mise en marche et arrêt de l'appareil

Lire le chapitre 3.5 *Première mise en marche de l'appareil* à la page 100 avant la mise en marche lors de la première mise en service de l'appareil.

Information

- L'appareil exécute un rinçage automatique chaque fois qu'il est mis en marche ou arrêté.
- Lors du rinçage, de l'eau arrive également dans le bac collecteur.

Mise en marche de l'appareil

1. Placer une tasse sous le bec verseur.
2. Appuyer sur la touche « Marche/Arrêt » (9).
 - » L'écran d'accueil apparaît à l'affichage.
 - » L'appareil préchauffe et exécute un rinçage automatique.
- » La disponibilité est indiquée à l'écran.

Information

Si l'appareil n'a été éteint que brièvement, aucun rinçage automatique n'aura lieu lors de sa mise en marche.

Arrêt de l'appareil

1. Placer une tasse sous le bec verseur.
2. Appuyer sur la touche « Marche/Arrêt » (9).
 - » L'appareil exécute un rinçage automatique.
- » L'appareil s'éteint.

Information

- L'appareil s'éteint automatiquement quand il n'est pas utilisé pendant un temps prolongé. Dans ce cas aussi a lieu un rinçage automatique.
- Le moment de l'arrêt se règle au menu *Auto OFF*, voir chapitre 7.2 *Réglage de l'arrêt automatique* à la page 118.
- Aucun rinçage n'est effectué quand aucune boisson n'a été préparée ou que le réservoir d'eau est vide depuis la mise en marche.

4.2 Comment utiliser le panneau de commande

Les programmes essentiels sont accessibles au moyen du panneau de commande.

Appuyer sur la touche désirée. Utiliser les actions suivantes pour la commande des touches :



Brève pression

Appuyer brièvement sur une touche pour sélectionner un programme.



Longue pression

Appuyer pendant plus de 2 secondes sur une touche pour sélectionner un éventuel second programme.

4.3 Navigation dans le menu

Il faut appeler le menu à l'écran d'affichage et naviguer à l'intérieur pour régler individuellement les boissons et pour l'entretien et la maintenance.

Respecter les consignes données à l'écran.

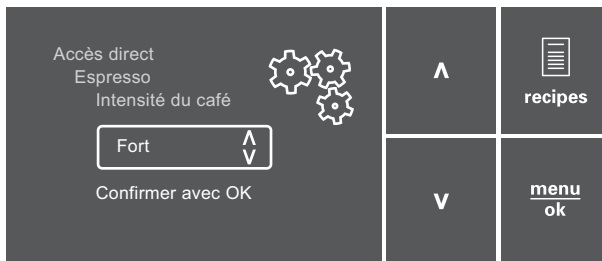


Fig. 6: Écran (exemple) et touches de commande pour la navigation

Utiliser les possibilités suivantes pour naviguer dans le menu :

Appel du menu et confirmation de la sélection




Appuyer sur la touche « menu/ok » pendant plus de 2 secondes pour appeler le menu.

Appuyer brièvement sur la touche « menu/ok » pour confirmer la sélection.

Navigation dans le menu ou modification d'un chiffre

- V** **▲** Appuyer sur les touches fléchées pour naviguer vers le haut ou le bas dans le menu.
- Appuyer sur les touches fléchées pour augmenter ou réduire un chiffre.
- Maintenir une touche fléchée pressée pour atteindre rapidement la position désirée ou le chiffre désiré.

Quitter le menu

- Exit**  Sélectionner la commande *Exit* avec les touches fléchées et confirmer avec « menu/ok » pour quitter un menu.
- Quitter les sous-menus qui n'affichent que des informations et dans lesquels aucun réglage ne peut être fait avec « menu/ok ».

Appel de sous menus

Certains programmes de l'appareil ne sont accessibles qu'en appelant plusieurs sous-menus les uns après les autres.

L'appel de sous-menus est toujours semblable. La navigation vers le programme *Détartrage* sera décrite ici pour exemple.



Fig. 7: Navigation vers le programme *Détartrage*

1. Appuyer sur la touche « menu/ok » pendant 2 secondes.
 - » Le menu apparaît à l'écran.
2. Sélectionner *Entretien* avec les touches fléchées et confirmer avec « menu/ok ».
3. Sélectionner *Détartrage* avec les touches fléchées et confirmer avec « menu/ok ».

La sélection d'un programme est toujours représentée en raccourci dans ce mode d'emploi :

- Naviguer vers le menu *Entretien > Détartrage*.

4.4 Remplissage du réservoir de café en grains

Les grains de café torréfiés perdent leur arôme. Ne remplir le réservoir de café en grains que de la quantité nécessaire pour les 3 à 4 prochains jours.

NOTE

Quand les types de café utilisés ne sont pas appropriés, le moulin risque de coller.

- Ne pas utiliser de grains de café lyophilisés ou caramélisés.
- Ne pas utiliser de café en poudre ou de produits instantanés.

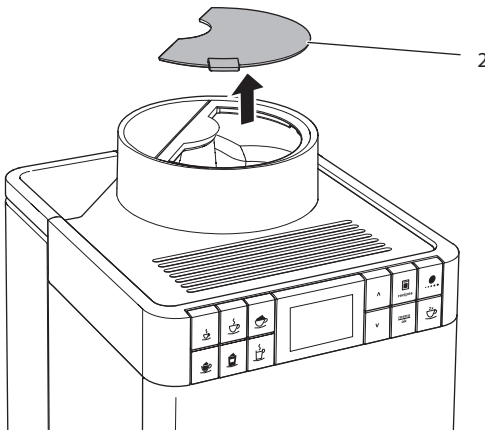


Fig. 8: Ouvrir le couvercle du réservoir de café en grains

1. Ouvrir le couvercle (2) du réservoir de café en grains.
2. Remplir le réservoir de café en grains.
3. Fermer le couvercle du réservoir de café en grains.

4.5 Remplissage du réservoir d'eau

Pour apprécier pleinement son café, n'utiliser que de l'eau fraîche, froide et non gazeuse. Changer l'eau tous les jours.

Information

La qualité de l'eau influe considérablement sur le goût du café. Utiliser pour cela un filtre à eau (voir chapitres 8.8 *Réglage de la dureté de l'eau* à la page 128 et 8.9 *Utilisation d'un filtre à eau* à la page 129).

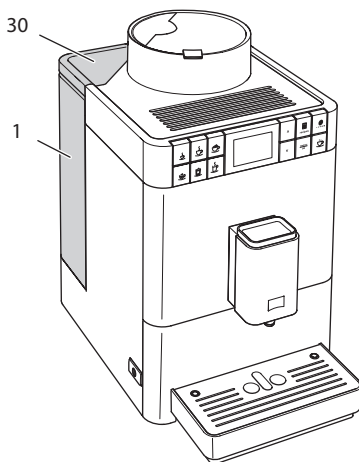


Fig. 9: Réservoir d'eau

1. Ouvrir le couvercle du réservoir d'eau (30) et extraire le réservoir (1) de l'appareil par le haut en le tirant par la poignée.
2. Remplir le réservoir d'eau.
3. Mettre le réservoir d'eau par le haut en place dans l'appareil et fermer le couvercle.

4.6 Réglage du bec verseur

Le bec verseur (6) est réglable en hauteur. La distance entre le bec verseur et la tasse doit être la plus petite possible. Pousser le bec verseur vers le haut ou le bas selon la taille de la tasse.

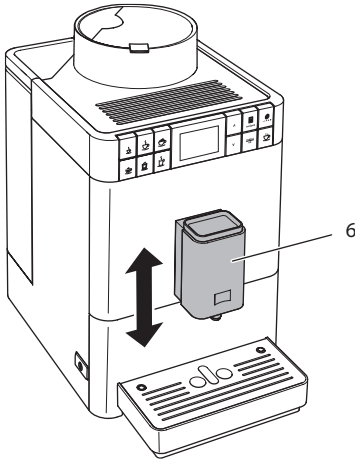


Fig. 10: Réglage du bec verseur

4.7 Utilisation de lait

Du lait frais devrait être utilisé pour apprécier pleinement son café. Suivant le modèle, il est possible d'utiliser le long tuyau à lait ou le réservoir de lait fournis.

Raccordement du réservoir à lait

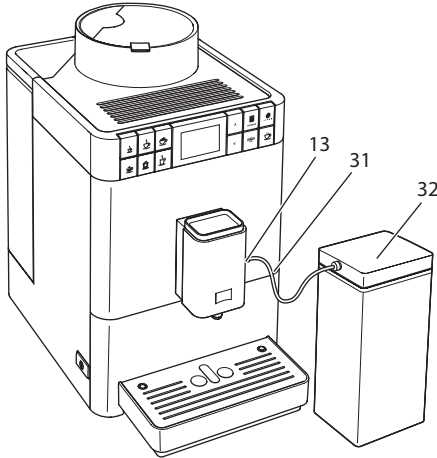


Fig. 11: Réservoir de lait raccordé

1. Brancher le tuyau à lait (31) sur le raccord (13) situé sur le bec verseur.
2. Raccorder l'extrémité libre du tuyau à lait au réservoir de lait (32).

Information

Placer le réservoir à lait plein dans le réfrigérateur.

Branchement de l'emballage usuel de lait

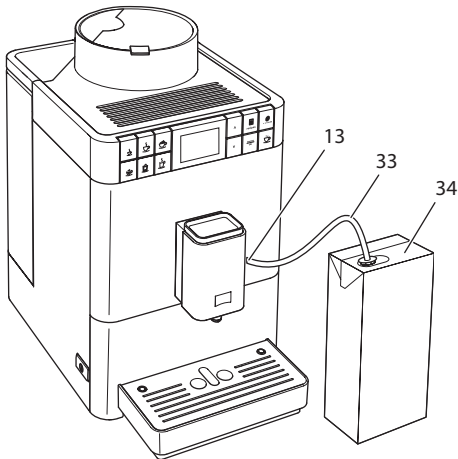


Fig. 12: *Emballage usuel de lait raccordé*

1. Brancher le long tuyau à lait (33) sur le raccord (13) situé sur le bec verseur.
2. Plonger l'extrémité libre du tuyau à lait dans un emballage usuel de lait (34).

4.8 Comment vider le bac collecteur et le bac de récupération du marc

Le bac collecteur (8) et le bac de récupération du marc (7) peuvent être pleins quand plusieurs boissons ont été préparées. Le flotteur qui dépasse (16) indique le niveau actuel du bac collecteur.

L'appareil indique également au bout d'un nombre défini de boissons que les bacs collecteur et de récupération du marc sont pleins. Toujours vider les bacs collecteur et de récupération du marc.

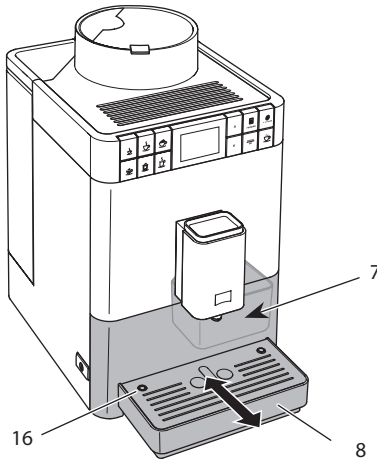


Fig. 13: Comment vider le bac collecteur et le bac de récupération du marc

1. Extraire le bac collecteur (8) par l'avant de l'appareil.
2. Retirer le bac de récupération du marc (7) et le vider.
3. Vider le bac collecteur.
4. Mettre le bac de récupération du marc en place.
5. Pousser le bac collecteur jusqu'en butée à l'intérieur de l'appareil.

i Information

Quand le bac collecteur et le bac de récupération du marc sont vidés alors que l'appareil est éteint, ce dernier n'enregistre pas l'opération. Il est donc possible d'être prié de vider le bac collecteur et celui de récupération du marc bien qu'ils ne soient pas encore pleins.

5 Préparation de boissons

Il existe deux possibilités de préparer des boissons :

- boisson standard comme décrit ci-dessous
- sélection et préparation d'une recette (voir chapitre 5.6 *Préparation d'autres spécialités de boisson avec des recettes* à la page 113).

Information

Les préreglages de la boisson standard ou d'une recette peuvent être modifiés durablement (voir chapitre 6.1 *Modification des réglages par défaut* à la page 117).

Veuillez noter :

- Le réservoir d'eau devrait toujours contenir suffisamment d'eau. L'appareil prie l'utilisateur de le remplir quand son niveau est insuffisant.
- Le réservoir de café en grains devrait lui aussi toujours contenir suffisamment de grains. L'appareil interrompt la préparation d'une boisson quand il n'y a plus assez de grains de café.
- L'appareil ne donne aucune indication sur le manque de lait.
- Les tasses pour les boissons doivent être suffisamment grandes (voir tableau *Réglages par défaut* à la page 134).

5.1 Préparation d'un espresso ou d'un café long



Condition préalable : la disponibilité de l'appareil est indiquée à l'écran.



1. Placer une tasse sous le bec verseur.
2. Appuyer sur la touche « Espresso » ou « Café long ».
 - » Le moulin à grain se met en marche et la distribution de boisson démarre.
 - » La distribution de la boisson s'arrête automatiquement.
3. Retirer la tasse.
 - » La disponibilité est indiquée à l'écran.

5.2 Préparation d'un cappuccino



Conditions préalables : la disponibilité de l'appareil est indiquée à l'écran et le tuyau à lait est raccordé.

1. Placer une tasse sous le bec verseur.
2. Appuyer sur la touche « Cappuccino ».
 - » Le moulin à grain se met en marche et le café commence à couler.
 - » Le café s'arrête automatiquement de couler.
 - » Le lait commence à couler.
 - » La distribution de la boisson s'arrête automatiquement.
3. Retirer la tasse.
 - » À l'écran apparaît *Easy Cleaning ? (OK pour le démarrage)*.
4. Le programme Easy Cleaning peut être exécuté ou d'autres boissons être préparées.
 - a) Exécuter le programme Easy Cleaning. Suivre les instructions à l'écran. De plus amples informations à ce sujet se trouvent au chapitre 8.4 *Utilisation du programme « Easy Cleaning »* à la page 124.
 - b) Préparer d'autres boissons et exécuter le programme Easy Cleaning plus tard.
 - » La disponibilité est indiquée à l'écran.

5.3 Préparation d'un latte macchiato



Conditions préalables : la disponibilité de l'appareil est indiquée à l'écran et le tuyau à lait est raccordé.

1. Placer une tasse sous le bec verseur.
2. Appuyer sur la touche « Latte macchiato ».
 - » Le lait commence à couler.
 - » Le lait s'arrête automatiquement de couler.
 - » Le moulin à grain se met en marche et le café commence à couler.
 - » La distribution de la boisson s'arrête automatiquement.
3. Retirer la tasse.
 - » À l'écran apparaît *Easy Cleaning ? (OK pour le démarrage)*.
4. Le programme Easy Cleaning peut être exécuté ou d'autres boissons être préparées.
 - a) Exécuter le programme Easy Cleaning. Suivre les instructions à l'écran. De plus amples informations à ce sujet se trouvent au chapitre 8.4 *Utilisation du programme « Easy Cleaning »* à la page 124.
 - b) Préparer d'autres boissons et exécuter le programme Easy Cleaning plus tard.
 - » La disponibilité est indiquée à l'écran.

5.4 Préparation de mousse de lait ou de lait chaud



La préparation de la mousse de lait est semblable à celle du lait chaud.

Conditions préalables : la disponibilité de l'appareil est indiquée à l'écran et le tuyau à lait est raccordé.

1. Placer une tasse sous le bec verseur.
2. Appuyer sur la touche « Mousse de lait/lait chaud ».
 - a) Mousse de lait = appuyer brièvement sur la touche
 - b) Lait chaud = appuyer longuement sur la touche (2 secondes)
 - » Le lait commence à couler.
 - » La distribution de la boisson s'arrête automatiquement.
3. Retirer la tasse.
 - » À l'écran apparaît *Easy Cleaning ? (OK pour le démarrage)*.
4. Le programme Easy Cleaning peut être exécuté ou d'autres boissons être préparées.
 - a) Exécuter le programme Easy Cleaning. Suivre les instructions à l'écran. De plus amples informations à ce sujet se trouvent au chapitre 8.4 *Utilisation du programme « Easy Cleaning »* à la page 124.
 - b) Préparer d'autres boissons et exécuter le programme Easy Cleaning plus tard.
 - » La disponibilité est indiquée à l'écran.

5.5 Préparation d'eau chaude



Condition préalable : la disponibilité de l'appareil est indiquée à l'écran.

1. Placer une tasse sous le bec verseur.
2. Appuyer sur la touche « Eau chaude ».
 - » L'eau chaude commence à s'écouler.
 - » La distribution de la boisson s'arrête automatiquement.
3. Retirer la tasse.
 - » La disponibilité est indiquée à l'écran.

5.6 Préparation d'autres spécialités de boisson avec des recettes



Il est possible de sélectionner la boisson standard et d'autres spécialités dans le menu *Recettes*. Les spécialités suivantes y sont disponibles :

Spécialités sans lait :

- ristretto,
- lungo,
- americano.

Spécialités avec lait :

- expresso macchiato,
- caffè latte,
- café au lait.

Préparation d'un ristretto, lungo ou americano

La préparation du ristretto, lungo et de l'americano est semblable. Il est donné l'exemple de la préparation d'un ristretto.

Condition préalable : la disponibilité de l'appareil est indiquée à l'écran.

1. Placer une tasse sous le bec verseur.
2. Appuyer sur la touche de commande « Recettes ».
 - » Le menu « Recettes » apparaît à l'écran.
3. Sélectionner Ristretto avec les touches fléchées.
4. Confirmer la sélection avec « menu/ok ».
 - » Le moulin à grain se met en marche et la distribution de boisson démarre.
 - » La distribution de la boisson s'arrête automatiquement.
5. Retirer la tasse.
 - » La disponibilité est indiquée à l'écran.

Préparation d'un expresso macchiato, d'un caffè latte ou d'un café au lait

La préparation d'un expresso macchiato, d'un caffè latte et d'un café au lait est semblable. Voici l'exemple de la préparation d'un expresso macchiato.

Conditions préalables : la disponibilité de l'appareil est indiquée à l'écran et le tuyau à lait est raccordé.

1. Placer une tasse sous le bec verseur.
2. Appuyer sur la touche de commande « Recettes ».
 - » Le menu « Recettes » apparaît à l'écran.
3. Choisir Expresso macchiato avec les touches fléchées.
4. Confirmer la sélection avec « menu/ok ».
 - » Le moulin à grain se met en marche et le café commence à couler.
 - » Le café s'arrête automatiquement de couler.
 - » Le lait commence à couler.
 - » La distribution de la boisson s'arrête automatiquement.
5. Retirer la tasse.
 - » À l'écran apparaît *Easy Cleaning ? (OK pour le démarrage)*.

6. Le programme Easy Cleaning peut être exécuté ou d'autres boissons être préparées.
 - a) Exécuter le programme Easy Cleaning. Suivre les instructions à l'écran. De plus amples informations à ce sujet se trouvent au chapitre 8.4 *Utilisation du programme « Easy Cleaning »* à la page 124.
 - b) Préparer d'autres boissons et exécuter le programme Easy Cleaning plus tard.
- » La disponibilité est indiquée à l'écran.

5.7 Modification des réglages de la boisson avant et pendant la préparation

Les réglages de la boisson peuvent être modifiés avant et pendant sa préparation.

Information

Les réglages suivants ne concernent que la préparation actuelle de la boisson.

Modification des réglages de la boisson avant la préparation

Il est possible de modifier la quantité totale de la boisson ainsi que l'intensité du café avant la sélection d'une boisson.



- Régler une quantité de boisson avec les touches fléchées avant de sélectionner une boisson.
- Régler l'intensité du café avec la touche « Intensité du café » avant de sélectionner une boisson.

Information

- Lors de la préparation de boissons mélangées, la quantité totale de boisson est répartie selon un rapport défini. Ceci concerne les boissons mélangées à partir de café et de lait ou d'eau chaude.
- Si aucune boisson n'est préparée en l'espace de 1 minute, l'appareil passe aux réglages par défaut.

Modification des réglages de la boisson pendant la préparation

La quantité de boisson et l'intensité du café peuvent être modifiés pendant la préparation.



- Régler la quantité de boisson avec les touches fléchées pendant la distribution.
- Régler l'intensité du café avec la touche « Intensité du café » pendant que les grains sont moulus.

5.8 Interruption de la préparation de la boisson

Appuyer sur une touche quelconque pour interrompre prématurément la préparation de la boisson.

5.9 Préparation de deux boissons à la fois



La touche « Deux tasses » permet de préparer deux boissons à la fois. La préparation pour deux tasses n'est possible que pour le café seul tel que espresso, café crème ou ristretto. La préparation pour deux tasses n'est pas possible avec de l'eau chaude, du lait chaud ou toutes les boissons mélangées.

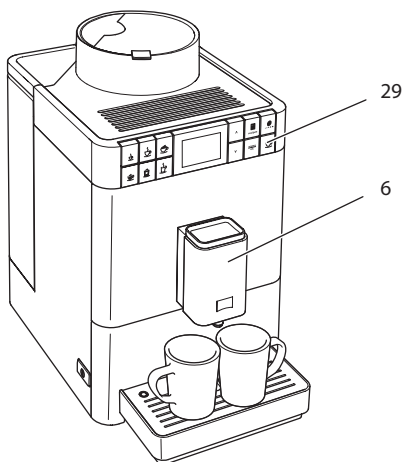


Fig. 14: Préparation pour deux tasses

1. Placer deux tasses sous le bec verseur (6).
2. Appuyer sur la touche « Deux tasses » (29).
3. Poursuivre comme décrit pour la préparation donnée de la boisson.

Information

- Le réglage n'est valable que pour une seule préparation de boisson.
- Si aucune boisson n'est préparée en l'espace de 1 minute, l'appareil passe à la préparation pour une tasse.

6 Modification durable des réglages de boisson

L'appareil offre encore d'autres possibilités de préparer des spécialités de café. Il est possible d'utiliser des recettes ou de modifier durablement les réglages de boisson.

6.1 Modification des réglages par défaut

Les réglages par défaut suivants peuvent être modifiés en fonction de la boisson :

- **Quantité de café** : 25 à 220 ml
- **Quantité de lait ou de mousse de lait** : 25 à 220 ml
- **Quantité d'eau chaude** : 25 à 220 ml
- **Intensité du café** : très léger, léger, normal, fort, très fort
- **Température** : basse, normale, haute.

Information

Les réglages par défaut modifiés restent valables jusqu'à ce qu'ils soient de nouveau modifiés.

La modification des réglages est semblable pour toutes les boissons. Il est ici donné l'exemple de la modification de l'intensité du café pour un espresso.



Fig. 15: Réglage de l'intensité du café

Condition préalable : la disponibilité de l'appareil est indiquée à l'écran.

1. Appuyer sur la touche « menu/ok » pendant plus de 2 secondes.
 - » Le menu apparaît à l'écran.
 2. Naviguer vers le menu *Accès direct > Espresso > Intensité du café*.
 3. Sélectionner l'intensité de café désirée avec les touches fléchées et confirmer avec « menu/ok ».
 4. Sélectionner de nouveau la commande *Exit* pour quitter le menu.
 - » La disponibilité est indiquée à l'écran.
- » La nouvelle intensité de café sélectionnée sera utilisée lors des prochaines préparations d'espresso.

7 Modification des réglages de base

Dans le chapitre qui suit seront expliquées les étapes de modification des réglages de base.

7.1 Choix de la langue

Il est possible de choisir la langue des textes affichés.

Condition préalable : la disponibilité de l'appareil est indiquée à l'écran.

1. Appuyer sur la touche « menu/ok » pendant plus de 2 secondes.
 - » Le menu apparaît à l'écran.
2. Naviguer jusqu'au menu *Langue*.
3. Choisir une langue avec les touches fléchées et confirmer avec « menu/ok ».
4. Quitter le menu avec la commande *Exit*.
 - » La disponibilité est indiquée à l'écran.

7.2 Réglage de l'arrêt automatique

L'appareil s'éteint automatiquement au bout d'une durée définie quand il n'est pas utilisé pendant une période prolongée. Le temps se règle au menu *Auto OFF*.

Réglage de la durée pour l'arrêt automatique

Condition préalable : la disponibilité de l'appareil est indiquée à l'écran.

1. Appuyer sur la touche « menu/ok » pendant plus de 2 secondes.
 - » Le menu apparaît à l'écran.
2. Naviguer jusqu'au menu *Auto OFF*.

3. Sélectionner un temps avec les touches fléchées et confirmer avec « menu/ok ».
 4. Quitter le menu avec la commande *Exit*.
- » La disponibilité est indiquée à l'écran.

Information

L'arrêt automatique ne peut être entièrement désactivé. L'appareil s'éteint au plus tard au bout de 8 heures quand il n'est pas utilisé.

7.3 Réglage du mode économie d'énergie

Le mode économie énergie a pour effet d'abaisser la température de chauffage.

L'appareil passe automatiquement en mode économie énergie au bout d'une durée définie quand il n'est pas utilisé pendant une période prolongée. À l'écran s'affiche ensuite *Appuyer sur une touche quelconque*. Le mode économie énergie est quitté dès qu'il est appuyé sur une touche.

Régler la durée avant que le mode d'économie d'énergie soit activé dans le menu Mode économie d'énergie.

Condition préalable : la disponibilité de l'appareil est indiquée à l'écran.

1. Appuyer sur la touche « menu/ok » pendant plus de 2 secondes.
 - » Le menu apparaît à l'écran.
 2. Naviguer jusqu'au menu *Mode économie d'énergie*.
 3. Sélectionner une durée avec les touches fléchées et confirmer avec « menu/ok ».
 4. Quitter le menu avec la commande *Exit*.
- » La disponibilité est indiquée à l'écran.

Information

Le mode économie d'énergie ne peut être complètement désactivé. L'appareil passe dans ce mode au plus tard au bout de 4 heures quand il n'est pas utilisé.

7.4 Réinitialisation de l'appareil aux réglages par défaut

Il est possible de réinitialiser l'appareil aux réglages par défaut.

Information

Lorsque l'appareil est réinitialisé, tous les réglages personnels sont perdus.

Condition préalable : la disponibilité de l'appareil est indiquée à l'écran.

1. Appuyer sur la touche « menu/ok » pendant plus de 2 secondes.
 - » Le menu apparaît à l'écran.
2. Naviguer jusqu'au menu *Système* > *Réglage par défaut*.
3. Sélectionner *Réinitialiser* avec les touches fléchées et confirmer avec « menu/ok ».
 - » La disponibilité est indiquée à l'écran.

7.5 Informations sur l'état de l'appareil

Les informations sur l'état de l'appareil sont accessibles via les menus *Système* > *Statistique*. Appuyer sur la touche « menu/ok » pour quitter le menu.

Le tableau ci-dessous donne un aperçu de la signification des informations.

Information	Signification
<i>Boissons</i>	Nombre de boissons qui ont été préparées depuis la mise en service.
<i>Détartré</i>	Nombre de détartrages exécutés.
<i>Système de café nettoyé</i>	Nombre de nettoyages exécutés.
<i>Système de lait nettoyé</i>	Nombre de nettoyages exécutés.
<i>Filtre changé</i>	Nombre de changements de filtre.

La barre d'avancement indique le nombre de préparations de boisson jusqu'à ce que l'appareil prie l'utilisateur de nettoyer, de détartrer ou de changer de filtre.

Version de logiciel

Des informations sur la version de logiciel installée sont données via le menu *Système* > *N° de version*. Appuyer sur la touche « menu/ok » pour quitter le menu.

7.6 Réglage de la finesse de mouture

La finesse de mouture du café influe sur le goût de ce dernier. Elle a été optimisée à l'usine. Nous recommandons de ne pas l'ajuster avant 1 000 préparations de café (au bout d'environ 1 an).

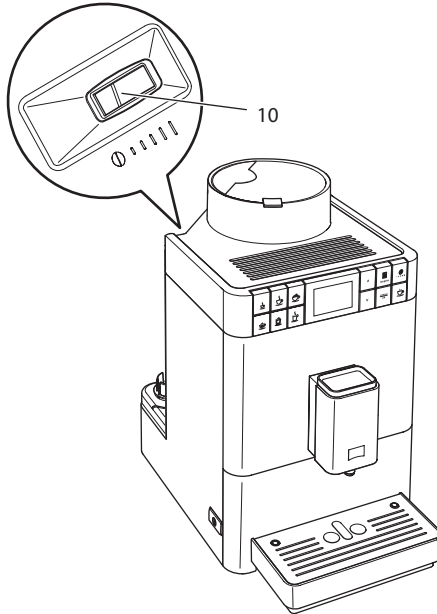


Fig. 16: Levier de réglage de la finesse de la mouture

1. Retirer le réservoir d'eau.
 - » Le levier « Réglage de la mouture » (10) apparaît sur le corps de l'appareil.
2. Placer le levier vers la gauche ou la droite comme illustré à la Fig. 16.
 - vers la gauche = mouture plus fine
 - vers la droite = mouture moins fine
3. Remettre le réservoir d'eau en place.

Information

- Plus la mouture est fine et plus le café est fort.
- La finesse de mouture est optimale quand le café s'écoule régulièrement du bec verseur et qu'une crème fine et épaisse se forme.

8 Entretien et maintenance

Un entretien et une maintenance réguliers de l'appareil assurent une qualité constante des boissons.

8.1 Nettoyage d'ordre général

Nettoyer l'appareil régulièrement. Nettoyer immédiatement toute salissure extérieure de lait et de café.

NOTE

L'utilisation de produits de nettoyage non appropriés peut provoquer des rayures sur les surfaces.

- Ne pas utiliser de chiffons, d'éponges ou de produits de nettoyage abrasifs.

Condition préalable : l'appareil est à l'arrêt.

- Nettoyer l'extérieur de l'appareil avec un chiffon doux et humide et un produit à vaisselle usuel.
- Rincer le bac collecteur et celui de récupération du marc. Utiliser pour ce faire un chiffon doux humide et du produit à vaisselle usuel.
- Nettoyer le réservoir de café en grains avec un chiffon doux et sec.
- Le bac de récupération du marc (7), la grille (15) et le réservoir de lait (sans couvercle, tuyau de lait et tuyau ascendant) peuvent être lavés au lave-vaisselle.

8.2 Rinçage du système de café

Cette opération sert à rincer les buses situées sur le bec verseur et les pièces intérieures du système de café. De l'eau de rinçage provenant de l'intérieur arrive dans le bac collecteur.

L'appareil exécute un rinçage automatique chaque fois qu'il est mis en marche ou arrêté.

Le rinçage peut être aussi exécuté manuellement :

Condition préalable : la disponibilité de l'appareil est indiquée à l'écran.

1. Placer une tasse sous le bec verseur.
2. Appuyer sur la touche « menu/ok » pendant plus de 2 secondes.
 - » Le menu apparaît à l'écran.
3. Naviguer vers le menu *Entretien* > *Rinçage*.
 - » L'appareil exécute un rinçage automatique.
 - » La disponibilité est indiquée à l'écran.

8.3 Démontage et nettoyage de la chambre d'extraction

Nous recommandons de nettoyer la chambre d'extraction une fois par semaine pour éviter tout endommagement de l'appareil.

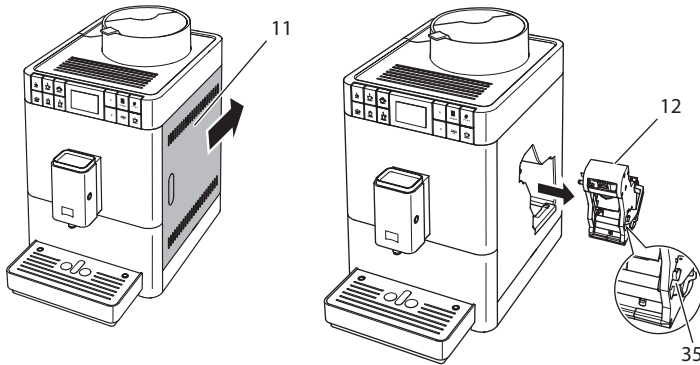


Fig. 17: Retirer la chambre d'extraction

Condition préalable : l'appareil est à l'arrêt.

1. Ouvrir le cache (11). Passer pour ce faire la main dans l'interstice du côté droit de l'appareil et pousser le cache vers l'arrière. Retirer le cache.
2. Maintenir le levier rouge (35) de la poignée de la chambre d'extraction (12) poussé et faire tourner la poignée dans le sens des aiguilles d'une montre jusqu'à ce qu'elle s'enclenche en butée.

3. Extraire la chambre d'extraction de l'appareil par la poignée.

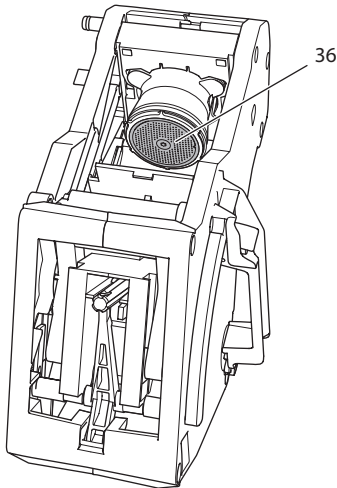


Fig. 18: Nettoyage de la chambre d'extraction

4. Rincer minutieusement la chambre d'extraction sous de l'eau courante sur toutes ses faces.
 - » La chambre d'extraction et le filtre (36) sont exempts de restes de café.
5. Laisser la chambre d'extraction s'égoutter.
6. Enlever les restes de café des surfaces à l'intérieur de l'appareil avec un chiffon doux sec.
7. Mettre la chambre d'extraction en place dans l'appareil. Maintenir la poignée du levier rouge de la chambre d'extraction poussée et la faire tourner dans le sens inverse des aiguilles d'une montre jusqu'à ce qu'elle s'enclenche en butée.
8. Fermer le cache. Mettre pour ce faire ce dernier en place et le pousser vers l'avant jusqu'à ce qu'il s'enclenche.

8.4 Utilisation du programme « Easy Cleaning »

Le programme « *Easy Cleaning* » permet de rincer le système de lait.

L'appareil prie l'utilisateur d'exécuter le programme Easy Cleaning après chaque préparation d'une boisson avec du lait.

Le programme Easy Cleaning peut également être exécuté manuellement.

Condition préalable : la disponibilité de l'appareil est indiquée à l'écran.

1. Placer une tasse sous le bec verseur.
2. Appuyer sur la touche « menu/ok » pendant plus de 2 secondes.
 - » Le menu apparaît à l'écran.

3. Naviguer vers le menu *Entretien > Easy Cleaning*.
 4. Sélectionner *Mise en marche* avec les touches fléchées et confirmer avec « menu/ok ».
 5. Suivre les instructions données à l'écran jusqu'à la fin du programme Easy Cleaning.
- » La disponibilité est indiquée à l'écran.

8.5 Utilisation du programme « Nettoyage système de lait »

Un nettoyant spécial est nécessaire au nettoyage du système de lait.

Nous recommandons d'exécuter le programme de nettoyage une fois par semaine pour des raisons d'hygiène et pour éviter tout dommage de l'appareil.

Le programme de nettoyage dure environ 3 minutes et ne doit pas être interrompu.

NOTE

L'appareil peut être endommagé en cas d'utilisation de nettoyants non appropriés pour le système de lait et de la non observation des consignes d'utilisation.

- N'utiliser que les pastilles de nettoyage Melitta® PERFECT CLEAN pour machines à café automatiques pour nettoyer le système de lait.
- Respecter les consignes d'utilisation données sur l'emballage des pastilles de nettoyage du système de lait.

Condition préalable : la disponibilité de l'appareil est indiquée à l'écran.

1. Placer le bac de récupération du marc (7) ou un récipient d'au moins 0,7 litre sous le bec verseur.
 2. Appuyer sur la touche « menu/ok » pendant plus de 2 secondes.
 - » Le menu apparaît à l'écran.
 3. Naviguer vers le menu *Entretien > Nettoyage système lait*.
 4. Sélectionner *Mise en marche* avec les touches fléchées et confirmer avec « menu/ok ».
 5. Suivre les instructions données à l'écran jusqu'à la fin du programme de nettoyage.
- » La disponibilité est indiquée à l'écran.

Nettoyage du groupe lait

Nous recommandons en outre de nettoyer régulièrement le groupe lait, le tuyau à lait et et le réservoir de lait (en fonction du modèle).

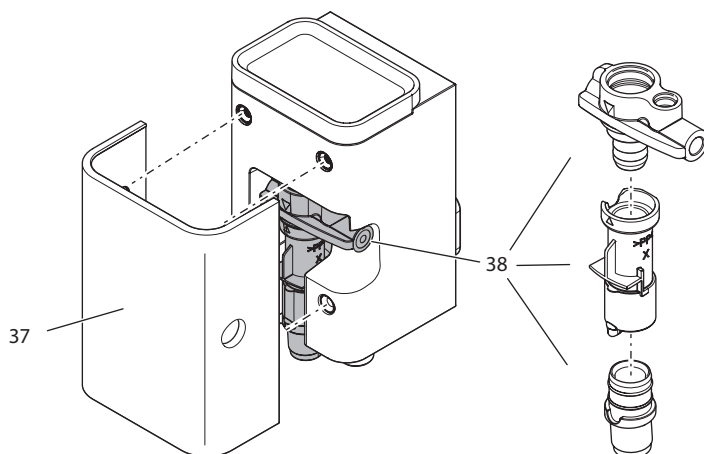


Fig. 19: Démontage du groupe lait

Procéder comme suit pour démonter le groupe lait :

Condition : le tuyau à lait a été débranché de sur l'appareil.

1. Retirer le cache (37) du bec verseur par l'avant.
2. Presser le groupe lait (38) vers le bas et le retirer.
3. Désassembler le groupe lait en trois pièces comme illustré ci-dessus.
4. Nettoyer les différentes pièces à l'eau chaude. Utiliser la brosse de nettoyage fournie, un chiffon doux humide et du produit à vaisselle usuel.

Le montage s'effectue par analogie dans le sens inverse.

8.6 Utilisation du programme « Nettoyage système de café »

Le programme « Nettoyage système de café » permet d'éliminer les dépôts et restes de café à l'aide d'un nettoyant pour machines à café automatiques.

Nous recommandons d'exécuter le programme de nettoyage tous les 2 mois ou si l'appareil invite à le faire pour éviter tout dommage de ce dernier.

Le programme de nettoyage dure environ 10 minutes et ne doit pas être interrompu.

⚠ ATTENTION

Le contact avec le nettoyant pour machines à café automatiques peut provoquer des irritations des yeux et de la peau.

- Respecter les consignes d'utilisation données sur l'emballage du nettoyant pour machines à café automatiques.

NOTE

L'appareil peut être endommagé en cas d'utilisation d'un nettoyant non appropriés pour les machines à café automatiques.

- N'utiliser que les pastilles de nettoyage Melitta® PERFECT CLEAN pour machines à café automatiques.

Condition préalable : la disponibilité de l'appareil est indiquée à l'écran.

1. Appuyer sur la touche « menu/ok » pendant plus de 2 secondes.
 - » Le menu apparaît à l'écran.
2. Naviguer vers le menu *Entretien > Nettoyage système de café.*
3. Sélectionner *Mise en marche* avec les touches fléchées et confirmer avec « menu/ok ».
4. Suivre les instructions données à l'écran jusqu'à la fin du programme de nettoyage.
 - » La disponibilité est indiquée à l'écran.

8.7 Utilisation du programme « Détartrage »

Le programme de détartrage permet d'éliminer les dépôts de tartre à l'intérieur de l'appareil avec du détartrant pour machines à café automatiques.

Nous recommandons d'exécuter le programme de détartrage tous les 3 mois ou si l'appareil invite à le faire pour éviter tout dommage de ce dernier.

Le programme de détartrage dure environ 25 minutes et ne doit pas être interrompu.

⚠ ATTENTION

Le contact avec le détartrant pour machines à café automatiques peut provoquer des irritations des yeux et de la peau.

- Respecter les consignes d'utilisation données sur l'emballage du détartrant pour machines à café automatiques.

NOTE

L'appareil peut être endommagé en cas d'utilisation de détartrants non appropriés pour le système de lait et de la non observation des consignes d'utilisation.

- N'utiliser que le détartrant liquide Melitta® ANTI CALC pour machines à café automatiques.
- Respecter les consignes d'utilisation données sur l'emballage du détartrant.

NOTE

Un filtre à eau en place (vissé) peut être endommagé pendant le détartrage.

- Retirer le filtre à eau quand l'appareil y invite.
- Poser le filtre à eau dans un récipient rempli d'eau du robinet pendant le déroulement du programme de détartrage.
- Une fois le programme de détartrage terminé, le filtre à eau peut être de nouveau mis en place et utilisé.

Condition préalable : la disponibilité de l'appareil est indiquée à l'écran.

1. Appuyer sur la touche « menu/ok » pendant plus de 2 secondes.
 - » Le menu apparaît à l'écran.
2. Naviguer vers le menu *Entretien > Détartrage*.
3. Sélectionner *Mise en marche* avec les touches fléchées et confirmer avec « menu/ok ».
4. Suivre les instructions données à l'écran jusqu'à la fin du programme de détartrage.
 - » La disponibilité est indiquée à l'écran.

8.8 Réglage de la dureté de l'eau

Le réglage de la dureté de l'eau permet de régler la fréquence à laquelle l'appareil invite à détartrer. Plus l'eau est dure, plus l'appareil doit être détartré souvent.

 Information

La dureté de l'eau ne peut être réglée si un filtre à eau est utilisé. La dureté de l'eau est réglée automatiquement sur 1 = *douce* (voir chapitre 8.9 *Utilisation d'un filtre à eau* à la page 129).

Déterminer la dureté de l'eau avec la bandelette test fournie. Respecter les instructions données sur son emballage et le tableau *Plage de dureté de l'eau* à la page 134.

Condition préalable : la disponibilité de l'appareil est indiquée à l'écran.

1. Appuyer sur la touche « menu/ok » pendant plus de 2 secondes.
 - » Le menu apparaît à l'écran.
 2. Naviguer avec les touches fléchées vers le menu *Dureté de l'eau*.
 3. Sélectionner la plage de dureté de l'eau avec les touches fléchées et confirmer avec « menu/ok ».
 4. Quitter le menu avec la commande *Exit*.
- » La disponibilité est indiquée à l'écran.

8.9 Utilisation d'un filtre à eau

L'utilisation d'un filtre à eau rallonge la vie de l'appareil qui ne doit être que rarement détartré. Le filtre à eau contenu dans l'étendue de la fourniture filtre le calcaire et autres substances toxiques de l'eau.

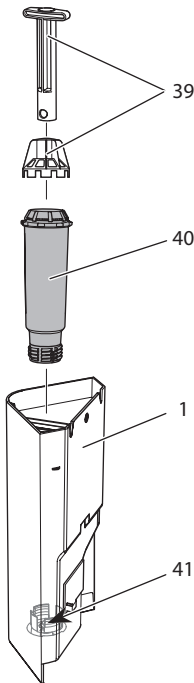


Fig. 20: Vissage/dévisage du filtre à eau

Le filtre à eau (40) se visse dans le filet (41) situé dans le fond du réservoir d'eau (1) ou se dévisse à l'aide de la clé de vissage (39).

Mise en place du filtre à eau

Information

Plonger le filtre à eau pendant quelques minutes dans un récipient rempli d'eau fraîche avant de le mettre en place.

Condition préalable : la disponibilité de l'appareil est indiquée à l'écran.

1. Appuyer sur la touche « menu/ok » pendant plus de 2 secondes.
 - » Le menu apparaît à l'écran.
 2. Naviguer vers le menu *Entretien* > *Filtre* > *Insérer le filtre*.
 3. Sélectionner *Mise en marche* avec les touches fléchées et confirmer avec « menu/ok ».
 4. Suivre les instructions qui suivent à l'écran.
 - » La dureté de l'eau est réglée automatiquement sur *douce*.
- » La disponibilité est indiquée à l'écran.

Changement du filtre à eau

Changer le filtre à eau quand l'appareil y invite.

Condition préalable : la disponibilité de l'appareil est indiquée à l'écran.

1. Appuyer sur la touche « menu/ok » pendant plus de 2 secondes.
 - » Le menu apparaît à l'écran.
2. Naviguer vers le menu *Entretien* > *Filtre* > *Changer le filtre*.
3. Sélectionner *Mise en marche* avec les touches fléchées et confirmer avec « menu/ok ».
4. Suivre les instructions qui suivent à l'écran.
 - » La disponibilité est indiquée à l'écran.

Retirer le filtre à eau

Le filtre à eau ne doit pas rester hors de l'eau pendant une période prolongée. Nous recommandons de le conserver dans un récipient rempli d'eau du robinet dans le réfrigérateur en cas d'arrêt prolongé de l'appareil.

Retirer le filtre à eau comme suit :

Condition préalable : la disponibilité de l'appareil est indiquée à l'écran.

1. Appuyer sur la touche « menu/ok » pendant plus de 2 secondes.
 - » Le menu apparaît à l'écran.
2. Naviguer vers le menu *Entretien* > *Filtre* > *Retirer le filtre*.
3. Sélectionner *Mise en marche* avec les touches fléchées et confirmer avec « menu/ok ».

4. Suivre les instructions qui suivent à l'écran.
 - » La durezza de l'eau est automatiquement remise à l'état précédent.
 - » La disponibilité est indiquée à l'écran.
5. Régler de nouveau la durezza de l'eau si nécessaire (voir chapitre 8.8 *Réglage de la durezza de l'eau* à la page 128).

9 Dérangements

Veillez vous adresser à notre Service consommateur (tarif local) quand les mesures proposées ci-dessous ne résolvent pas le problème ou que des dérangements, non mentionnés ici, apparaissent.

Le numéro du service est indiqué derrière le cache latéral (11) ou sur notre site Internet dans la zone Service.

Dérangement	Cause	Mesure
Le café coule au goutte à goutte du bec verseur.	Mouture trop fine.	<ul style="list-style-type: none"> ▪ Régler une mouture plus grossière (voir chapitre 7.6 à la page 121).
	L'appareil s'encrasse.	<ul style="list-style-type: none"> ▪ Nettoyer la chambre d'extraction (voir chapitre 8.3 à la page 123). ▪ Exécuter le programme de nettoyage (voir chapitre 8.6 à la page 126).
	L'appareil s'entartre.	<ul style="list-style-type: none"> ▪ Détartre l'appareil (voir chapitre 8.7 à la page 127).
Le café ne coule pas.	Le réservoir d'eau n'est pas rempli ou mal positionné.	<ul style="list-style-type: none"> ▪ Remplir le réservoir d'eau et veiller à son bon positionnement (voir chapitre 4.5 à la page 106).
	La chambre d'extraction est bouchée.	<ul style="list-style-type: none"> ▪ Nettoyer la chambre d'extraction (voir chapitre 8.3 à la page 123).
Affichage <i>Mettre du café en grain</i> à l'écran bien que le réservoir soit plein.	Les grains ne tombent pas dans le moulin.	<ul style="list-style-type: none"> ▪ Appuyer sur une touche de prélèvement. ▪ Taper légèrement sur le réservoir de café en grains. ▪ Nettoyer le réservoir de café en grains. ▪ Les grains de café sont trop huileux. Utiliser une autre variété de grains.
Bruits provenant du moulin.	Corps étrangers dans le moulin.	<ul style="list-style-type: none"> ▪ Contacter le Service consommateur.

Dérangement	Cause	Mesure
Impossible de remettre la chambre d'extraction en place une fois retirée.	La poignée de verrouillage de la chambre d'extraction n'est pas dans la bonne position.	<ul style="list-style-type: none"> ▪ Vérifier que la poignée de verrouillage est correctement enclenchée (voir chapitre 8.3 à la page 123).
	L'entraînement n'est pas en bonne position.	<ul style="list-style-type: none"> ▪ Appuyer sur la touche « Intensité du café » et la maintenir ainsi. Appuyer de plus sur la touche « Marche/Arrêt ». L'appareil exécute une réinitialisation. Relâcher les touches
Affichage <i>Erreur de système</i> à l'écran.	Dérangement du logiciel.	<ul style="list-style-type: none"> ▪ Éteindre puis rallumer l'appareil (voir chapitre 4.1 à la page 102). ▪ Contacter le Service consommateur.

10 Transport, stockage et élimination

10.1 Purge de l'appareil

Nous recommandons de purger l'appareil en cas d'arrêt prolongé, avant son transport et en cas de risque de gel.

L'eau résiduelle est enlevée de l'appareil lors de la purge.

Condition préalable : la disponibilité de l'appareil est indiquée à l'écran.

1. Placer une tasse sous le bec verseur.
2. Appuyer sur la touche « menu/ok » pendant plus de 2 secondes.
 - » Le menu apparaît à l'écran.
3. Naviguer jusqu'au menu *Système* > *Purge*.
4. Sélectionner *Mise en marche* avec les touches fléchées et confirmer avec « menu/ok ».
5. Suivre les instructions qui suivent à l'écran.
 - » L'appareil s'éteint.

10.2 Transport de l'appareil

NOTE

De l'eau résiduelle gelée peut endommager l'appareil.

- Éviter d'exposer l'appareil à des températures inférieures à 0 °C.

Information

Transporter l'appareil dans son emballage d'origine. Cela permettra d'éviter tout dommage dû au transport.

Exécuter les opérations suivantes avant de transporter l'appareil :

1. Purger l'appareil (voir chapitre 10.1 *Purge de l'appareil* à la page 132).
2. Vider le bac collecteur et le bac de récupération du marc.
3. Vider le réservoir d'eau.
4. Vider le réservoir de café en grains.
5. Nettoyer l'appareil (voir chapitre 8.1 *Nettoyage d'ordre général* à la page 122).
6. Fixer les pièces libres (grille etc.) avec un ruban adhésif approprié.
7. Emballer l'appareil.

10.3 Élimination de l'appareil



Les appareils accompagnés de ce symbole sont soumis à la directive européenne 2002/96/CE pour WEEE (Waste Electrical and Electronic Equipment).

Les appareils électriques ne doivent pas être jetés avec les ordures.

- Recycler l'appareil dans le respect de l'environnement en le remettant à des systèmes de collecte appropriés.

11 Caractéristiques techniques

Caractéristiques techniques	
Tension de service	220 V à 240 V, 50 Hz
Puissance consommée	maximal 1 450 W
Pression de la pompe	statique max. 15 bar
Dimensions	
Largeur	253 mm
Hauteur	390 mm
Profondeur	380 mm
Contenance	
Réservoir de café en grains	125 g
Réservoir d'eau	1,2 l
Quantité d'une préparation de boisson	25 à 220 ml
Poids (à vide)	8,3 kg
Conditions environnantes	
Température	10 °C à 32 °C
Humidité relative de l'air	30 % à 80 % (sans condensation)

Plage de dureté de l'eau	°d	°e	°f
douce	0 à 10	0 à 13	0 à 18
moyenne	10 à 15	13 à 19	18 à 27
dure	15 à 20	19 à 25	27 à 36
très dure	>20	>25	>36

Réglages par défaut		
Expresso	Quantité de boisson	40 ml
	Intensité du café	Fort
	Température d'extraction	Normal
Café long	Quantité de boisson	120 ml
	Intensité du café	Fort
	Température d'extraction	Normal
Cappuccino	Quantité de boisson	130 ml
	Intensité du café	Fort
	Température d'extraction	Normal
Latte macchiato	Quantité de boisson	190 ml
	Intensité du café	Fort
	Température d'extraction	Normal
Lait	Quantité de mousse de lait	180 ml
	Quantité de lait	180 ml
Eau chaude	Quantité de boisson	180 ml

Inhoudsopgave

1	Voor uw veiligheid	137
1.1	Reglementair gebruik.....	137
1.2	Gevaar door elektrische stroom.....	138
1.3	Gevaar voor brandwonden.....	138
1.4	Algemene veiligheid.....	139
2	Overzicht van het apparaat.....	140
2.1	Overzicht van de onderdelen.....	140
2.2	Overzicht van het display.....	142
3	Eerste stappen	143
3.1	Apparaat uitpakken	143
3.2	Levering controleren	143
3.3	Apparaat opstellen.....	144
3.4	Apparaat aansluiten.....	144
3.5	Apparaat de eerste keer inschakelen.....	144
4	Basisprincipes van de bediening	146
4.1	Apparaat in- en uitschakelen.....	146
4.2	Gebruik van het bedieningsveld.....	147
4.3	Navigeren in het menu	147
4.4	Bonenreservoir vullen met koffiebonen.....	149
4.5	Watertank vullen.....	150
4.6	Uitloop instellen.....	151
4.7	Melk gebruiken.....	152
4.8	Lekbakje en residubak legen.....	154
5	Dranken bereiden.....	155
5.1	Espresso of café crème bereiden.....	155
5.2	Cappuccino bereiden.....	156
5.3	Latte macchiato bereiden.....	156
5.4	Melkschuim of warme melk bereiden.....	157
5.5	Heet water bereiden.....	157
5.6	Met recepten andere dranken bereiden	157
5.7	Drankinstellingen voor en tijdens de bereiding wijzigen.....	159
5.8	Drankbereiding onderbreken	160
5.9	Twee dranken tegelijk bereiden.....	160
6	Drankinstellingen permanent wijzigen	161
6.1	Preselecties wijzigen.....	161

7	Basisinstellingen wijzigen	162
7.1	Taal instellen	162
7.2	Automatische uitschakeling instellen	162
7.3	Energiebespaarmodus instellen.....	163
7.4	Terugzetten op de fabrieksinstellingen	163
7.5	Informatie over de status van het apparaat	164
7.6	Maalgraad instellen.....	165
8	Verzorging en onderhoud	166
8.1	Algemene reiniging	166
8.2	Koffiesysteem spoelen	166
8.3	Zetgroep demonteren en reinigen.....	167
8.4	Programma „Easy Cleaning“ gebruiken	168
8.5	Programma „Melksysteem reinigen“ gebruiken	169
8.6	Programma „Koffiesysteem reinigen“ gebruiken	170
8.7	Programma „Ontkalking“ gebruiken.....	171
8.8	Waterhardheid instellen.....	172
8.9	Waterfilter gebruiken	173
9	Storingen	175
10	Transport, bewaring en verwijdering	176
10.1	Apparaat ontlichten	176
10.2	Apparaat transporteren.....	176
10.3	Apparaat verwijderen.....	177
11	Technische gegevens	177

Geachte klant,

Hartelijk dank voor de aankoop van deze volautomatische koffiemachine Melitta® Passione® OT.

De gebruiksaanwijzing helpt u de diverse mogelijkheden van het apparaat te leren kennen, zodat u een maximaal koffiegenot kunt beleven.

Lees deze gebruiksaanwijzing aandachtig door. Zo vermijdt u letsel en materiële schade. Bewaar de gebruiksaanwijzing zorgvuldig. Voeg de gebruiksaanwijzing bij het apparaat als u dit later doorgeeft.

Melitta aanvaardt geen aansprakelijkheid voor schade door het niet in acht nemen van de gebruiksaanwijzing.

Als u meer informatie wenst of vragen over het apparaat heeft, wendt u zich dan tot Melitta of bezoekt u ons op internet op: www.melitta.nl of www.melitta.be

Wij wensen u veel plezier met het apparaat.

1 Voor uw veiligheid

CE Het apparaat voldoet aan de geldende Europese richtlijnen en is gebouwd volgens de actuele stand van de technische ontwikkeling. Toch bestaan er enkele restrisico's.

Om risico's te vermijden, dient u de veiligheidsinstructies in acht te nemen. Melitta aanvaardt geen aansprakelijkheid voor schade door het niet in acht nemen van de veiligheidsinstructies.

1.1 Reglementair gebruik

Het apparaat is bestemd voor de bereiding van koffiespecialiteiten van koffiebonen en voor het verwarmen van melk en water.

Het apparaat is bestemd voor privégebruik.

Elke andere vorm van gebruik geldt als niet-reglementair en kan letsel en materiële schade veroorzaken. Melitta aanvaardt geen aansprakelijkheid voor schade die het gevolg is van niet-reglementair gebruik van het apparaat.

1.2 Gevaar door elektrische stroom

Als het apparaat of het netsnoer beschadigd is, bestaat levensgevaar door een elektrische schok.

Neem de volgende veiligheidsinstructies in acht om gevaren door elektrische stroom te vermijden:

- Gebruik geen beschadigd netsnoer.
- Een beschadigd netsnoer mag alleen worden vervangen door de fabrikant, zijn servicedienst of zijn servicepartner.
- Open geen vastgeschroefde afdekkpanelen van de behuizing van het apparaat.
- Gebruik het apparaat alleen als het zich in een onberispelijke, technische toestand bevindt.
- Een defect apparaat mag alleen worden gerepareerd door een geautoriseerd bedrijf. Repareer het apparaat in geen geval zelf.
- Breng geen veranderingen aan het apparaat, de bestanddelen of de accessoires aan.
- Dompel het apparaat niet onder in water.
- Zorg ervoor dat het netsnoer niet in contact komt met water.

1.3 Gevaar voor brandwonden

Uitstromende vloeistoffen en stoom kunnen zeer heet zijn. Delen van het apparaat worden ook zeer heet.

Neem de volgende veiligheidsinstructies in acht om brandwonden te vermijden:

- Vermijd huidcontact met de uitstromende vloeistoffen en stoom.
- Raak de buisjes van de uitloop tijdens of onmiddellijk na een drankbereiding niet aan. Wacht tot de onderdelen zijn afgekoeld.

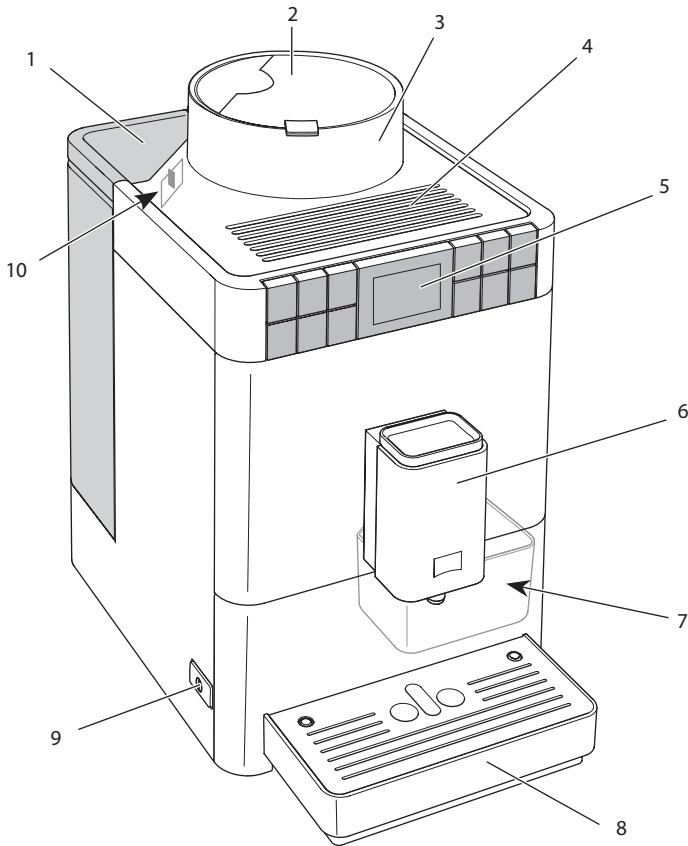
1.4 Algemene veiligheid

Neem de volgende veiligheidsinstructies in acht om letsel en materiële schade te vermijden:

- Gebruik het apparaat niet in een kast o.i.d.
- Grijp tijdens het gebruik niet in het apparaat.
- Houd het apparaat en het netsnoer uit de buurt van kinderen onder 8 jaar.
- Dit apparaat kan door kinderen vanaf 8 jaar en door personen met verminderde psychische, sensorische of mentale vaardigheden of een gebrek aan ervaring en kennis worden bediend, indien deze onder toezicht staan of geïnformeerd werden over het veilige gebruik van het apparaat en de resulterende gevaren begrijpen.
- Kinderen mogen niet met het apparaat spelen. Reiniging en onderhoud mogen niet worden uitgevoerd door kinderen onder de 8 jaar. Kinderen boven de 8 jaar moeten bij reiniging en onderhoud onder toezicht staan.
- Ontkoppel het apparaat van het stroomnet als het gedurende langere tijd niet onder toezicht staat.
- Het apparaat mag niet worden gebruikt op niveaus met een hoogte van meer dan 2000 m.
- Neem bij de reiniging van het apparaat en zijn componenten de aanwijzingen in het betreffende hoofdstuk in acht (*Verzorging en onderhoud* op pagina 166).

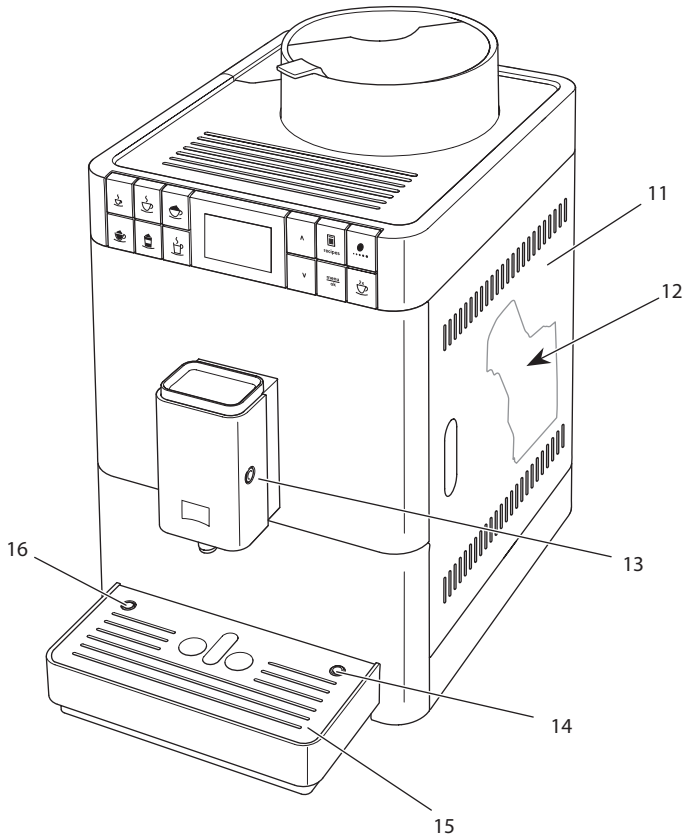
2 Overzicht van het apparaat

2.1 Overzicht van de onderdelen



Afb. 1: Apparaat vooraan links

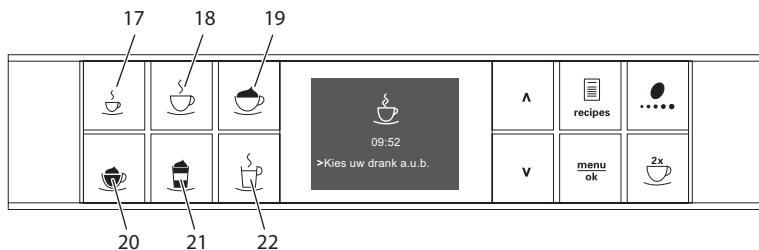
- | | | | |
|---|-------------------------------|----|---|
| 1 | Watertank met deksel | 6 | In hoogte verstelbare uitloop met 2 koffiebuisjes, 1 melkbuisje, 1 heetwaterbuisje, kopjesverlichting |
| 2 | Deksel van het bonenreservoir | 7 | Residubak (intern) |
| 3 | Bonenreservoir | 8 | Lekbakje |
| 4 | Kopjesplateau | 9 | „Aan/uit“-toets |
| 5 | Bedieningsveld | 10 | Hendel „Maalgraadinstelling“ (intern) |



Afb. 2: Apparaat vooraan rechts

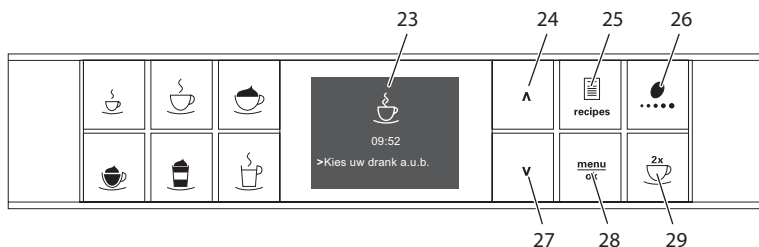
- | | |
|--|--|
| 11 Afdekscherm | 14 Aansluiting melkslang op het lekbakje |
| 12 Zetgroep (intern) | 15 Druiprooster |
| 13 Aansluiting melkslang op de uitloop | 16 Vlotter |

2.2 Overzicht van het display



Afb. 3: Bereidingstoetsen

Pos.	Benaming	Functie
17	Espresso	Espresso bereiden
18	Café crème	Café crème bereiden
19	Cappuccino	Cappuccino bereiden
20	Melkschuim/ warme melk	Melkschuim en warme melk bereiden
21	Latte macchiato	Latte macchiato bereiden
22	Heet water	Heet water bereiden



Afb. 4: Display en bedieningstoetsen

Pos.	Benaming	Functie
23	Display	Weergave actuele menu's en meldingen Voorbeeld: stand-by-indicatie
24	Pijltoets omhoog	In het menu omhoog bewegen, of hoeveelheid vergroten
25	Recepten	Recepten kiezen en bereiden
26	Koffiesterkte	Instelling van de koffiesterkte
27	Pijltoets omlaag	In het menu omlaag bewegen, of hoeveelheid verkleinen
28	menu/ok	Menu oproepen of invoer bevestigen
29	Twee kopjes	Bereiding van twee kopjes

3 Eerste stappen

Dit hoofdstuk beschrijft hoe u het apparaat voorbereidt voor het gebruik.

3.1 Apparaat uitpakken

Naast het apparaat bevinden zich accessoires in de verpakking, zoals reinigingshulpmiddelen en reinigingsmiddelen.

⚠ VOORZICHTIG

Contact met reinigingsmiddelen kan irritaties van de ogen en de huid tot gevolg hebben.

- Bewaar de meegeleverde reinigingsmiddelen buiten het bereik van kinderen.
- Pak het apparaat uit. Verwijder het verpakkingsmateriaal, de kleefstroken en de beschermende folie van het apparaat.
- Bewaar het verpakkingsmateriaal voor het transport of een eventuele terugzending.

i Informatie

In het apparaat kunnen zich koffie- en watersporen bevinden. De correcte werking van het apparaat werd in de fabriek getest.

3.2 Levering controleren

Controleer aan de hand van de volgende lijst of de levering compleet is. Als er delen ontbreken, wendt u zich tot uw handelaar a.u.b.

- melkcontainer met korte melkslang;
- lange melkslang,
- reinigingsborstel
- Teststrook voor het bepalen van de waterhardheid

3.3 Apparaat opstellen

Neem de volgende aanwijzingen in acht:

- Plaats het apparaat niet in vochtige ruimten.
- Plaats het apparaat op een stabiele, vlakke en droge ondergrond.
- Plaats het apparaat niet in de buurt van gootstenen e.d.
- Plaats het apparaat niet op een hete ondergrond.
- Houd ca. 10 cm afstand van de muur en andere voorwerpen. De vrije afstand boven het apparaat moet minstens 20 cm bedragen.
- Plaats het netsnoer zo dat het niet beschadigd kan worden door scherpe randen of hete oppervlakken.

3.4 Apparaat aansluiten

Neem de volgende aanwijzingen in acht:

- Controleer of de netspanning overeenstemt met de bedrijfsspanning die vermeld is in de technische gegevens (zie tabel *Technische gegevens* op pagina 177).
- Sluit het apparaat alleen aan op een correct geïnstalleerde en gearde contactdoos. Neem in geval van twijfel contact op met een elektricien.
- De gearde contactdoos moet minstens met een 10-A-zekering beveiligd zijn.

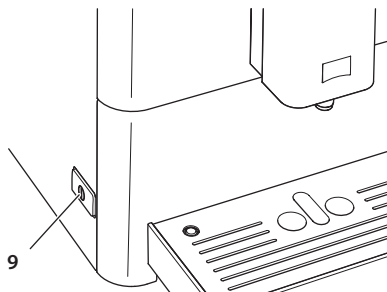
3.5 Apparaat de eerste keer inschakelen

Bij de eerste ingebruikname kunt u de taal en de waterhardheid instellen. U kunt de instellingen op een later tijdstip veranderen (zie hoofdstuk 7 *Basisinstellingen wijzigen* op pagina 162 en hoofdstuk 8.8 *Waterhardheid instellen* op pagina 172).

Om de waterhardheid te bepalen, gebruikt u het meegeleverde teststrookje. Neem de instructies op de verpakking van het teststrookje en de tabel *Waterhardheidsklasse* op pagina 177 in acht.

Informatie

- Wij adviseren de eerste kopjes koffie na de ingebruikname weg te gieten.
- Als u een waterfilter wilt gebruiken, dient u deze pas na de eerste ingebruikname te plaatsen.



Afb. 5: „Aan/uit“-toets

Voorwaarde: het apparaat is opgesteld en aangesloten.

1. Plaats een kopje of glas onder de uitloop.
2. Druk op de „Aan/uit“-toets.
 - » De begroeting verschijnt op de display.
 - » De instructie voor het uitvoeren van de setup verschijnt: *Please Setup the machine.*
3. Bevestig met „menu/ok“.
 - » Het menu *Language* verschijnt.
4. Kies met de pijltoetsen uw taal. Bevestig met „menu/ok“.
 - » Het menu *Waterhardheid* verschijnt.
5. Kies met de pijltoetsen de bepaalde waterhardheid of bevestig de voor-ingestelde waarde met „menu/ok“.
 - » De instructie *Watertank vullen en plaatsen a.u.b.* verschijnt.
6. Verwijder de watertank. Spoel de watertank uit met schoon water. Vul de watertank met vers water en breng hem opnieuw aan.
 - » Het apparaat wordt opgewarmd en voert een automatische spoeling uit.
 - » Op de display verschijnt de stand-by-indicatie.
7. Vul het bonenreservoir met koffiebonen. Lees ook het hoofdstuk 4.4 *Bonenreservoir vullen met koffiebonen op pagina 149.*
 - » Indien nodig kunt u nu een waterfilter plaatsen (zie hoofdstuk 1.1 *Reglementair gebruik* op pagina 137).

4 Basisprincipes van de bediening

In dit hoofdstuk zijn de principiële bedieningsstappen beschreven voor het dagelijks gebruik van het apparaat.

4.1 Apparaat in- en uitschakelen

Lees het hoofdstuk 3.5 *Apparaat de eerste keer inschakelen* op pagina 144 voor u het apparaat voor de eerste keer inschakelt.

Informatie

- Bij het in- en uitschakelen voert het apparaat een automatische spoeling uit.
- Het spoelwater komt ook in het lekbakje terecht.

Apparaat inschakelen

1. Plaats een kopje of glas onder de uitloop.
2. Druk op de „Aan/uit“-toets (9).
 - » De begroeting verschijnt op de display.
 - » Het apparaat wordt opgewarmd en voert een automatische spoeling uit.
- » Op de display verschijnt de stand-by-indicatie.

Informatie

Als het apparaat slechts korte tijd uitgeschakeld was, wordt na het inschakelen geen automatische spoeling uitgevoerd.

Apparaat uitschakelen

1. Plaats een kopje of glas onder de uitloop.
2. Druk op de „Aan/uit“-toets (9).
 - » Het apparaat voert een automatische spoeling uit.
- » Het apparaat wordt nu uitgeschakeld.

Informatie

- Het apparaat wordt automatisch uitgeschakeld als het gedurende langere tijd niet wordt bediend. Ook in dit geval wordt een automatische spoeling uitgevoerd.
- De uitschakeltijd kunt u instellen in het menu *Auto-off*, zie hoofdstuk 7.2 *Automatische uitschakeling instellen* op pagina 162.
- Als sinds het inschakelen geen drank werd bereid of de watertank leeg is, wordt er geen spoeling uitgevoerd.

4.2 Gebruik van het bedieningsveld

De belangrijkste programma's zijn bereikbaar via het display.

Druk op de gewenste toets. Gebruik de volgende acties voor de bediening van de toetsen:



Kort drukken

Druk kort op een bedieningstoets om een programma te selecteren.



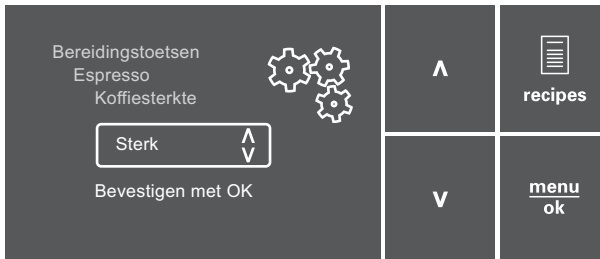
Lang drukken

Houd een bedieningstoets langer dan 2 seconden ingedrukt om een eventueel beschikbaar tweede programma te selecteren.

4.3 Navigeren in het menu

Om individuele dranken in te stellen en voor het onderhoud en de verzorging kunt u het menu oproepen op de display en in het menu navigeren.

Neem de aanwijzingen op de display in acht.



Afb. 6: Display (voorbeeld) en bedieningstoetsen om te navigeren

Om te navigeren in het menu staan de volgende mogelijkheden ter beschikking:

Menu oproepen en keuze bevestigen




Houd de toets „menu/ok“ langer dan 2 seconden ingedrukt om het menu op te roepen.

Druk kort op de toets „menu/ok“ om uw selectie te bevestigen.

Navigeren in het menu of waarde wijzigen

- V** **^** Druk op de pijltoetsen om in het menu omlaag of omhoog te navigeren.
- Druk op de pijltoetsen om een waarde te verhogen of te verlagen.
- Houd een pijltoets ingedrukt om snel bij de gewenste positie of de gewenste waarde te komen.

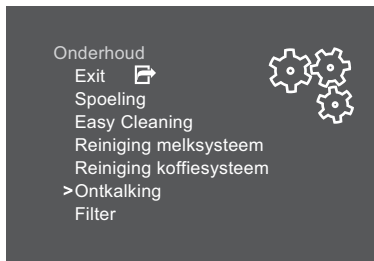
Menu verlaten

- Exit**  Kies met de pijltoetsen het commando *Exit* en bevestig met „menu/ok” om een menu te verlaten.
- Verlaat de submenu's die alleen informatie bevatten en waar u geen instellingen kunt uitvoeren met „menu/ok”.

Submenu's oproepen

Enkele programma's van het apparaat bereikt u door na elkaar meerdere submenu's op te roepen.

Het oproepen van submenu's gebeurt altijd op dezelfde manier. Als voorbeeld wordt hier het navigeren naar het programma *Ontkalking* beschreven.



Afb. 7: Naar het programma *Ontkalking* navigeren

1. Houd de toets „menu/ok” 2 seconden ingedrukt.
 - » Het menu verschijnt op de display.
2. Kies met de pijltoetsen *Onderhoud* en bevestig met „menu/ok”.
3. Kies met de pijltoetsen *Ontkalking* en bevestig met „menu/ok”.

De selectie van een programma wordt in deze gebruiksaanwijzing altijd verkort weergegeven:

- Navigeer naar het menu *Onderhoud > Ontkalking*.

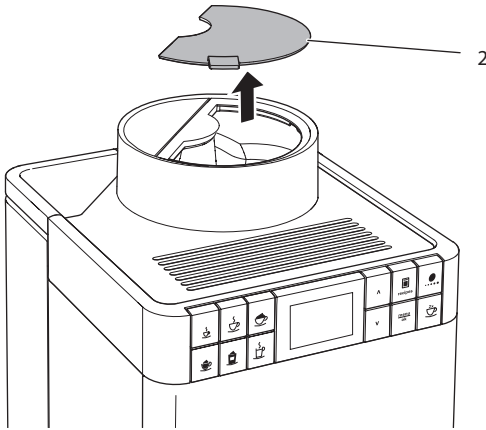
4.4 Bonenreservoir vullen met koffiebonen

Gebrande koffiebonen verliezen hun aroma. Doe daarom niet meer koffiebonen in het bonenreservoir dan u de komende 3 tot 4 dagen gebruikt.

OPGELET

Door het gebruik van ongeschikte koffiesoorten kan het maalwerk verstopt raken.

- Gebruik geen gevriesdroogde of gekaramelliseerde koffiebonen.
- Gebruik geen gemalen koffie of instantproducten.



Afb. 8: Deksel van het bonenreservoir openen

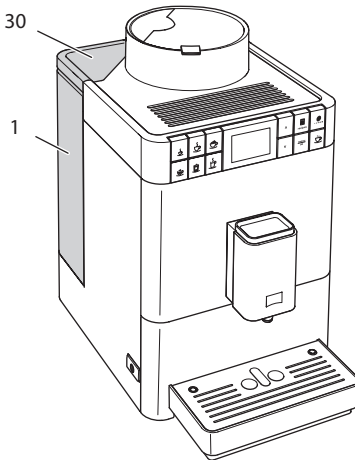
1. Open het deksel (2) van het bonenreservoir.
2. Vul het bonenreservoir met koffiebonen.
3. Sluit het deksel van het bonenreservoir.

4.5 Watertank vullen

Gebruik voor een optimaal koffiegenot alleen vers en koud water zonder koolzuur. Ververs het water dagelijks.

Informatie

De kwaliteit van het water is bepalend voor de smaak van de koffie. Gebruik daarom een waterfilter (zie hoofdstuk 8.8 *Waterhardheid instellen* op pagina 172 en hoofdstuk 8.9 *Waterfilter gebruiken* op pagina 173).

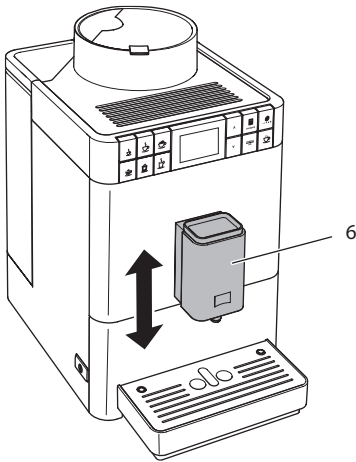


Afb. 9: Watertank

1. Open het deksel van de watertank (30) en trek de watertank (1) aan de handgreep omhoog uit het apparaat.
2. Vul de watertank met water.
3. Plaats de watertank langs de bovenkant in het apparaat en sluit het deksel.

4.6 Uitloop instellen

De uitloop (6) is in hoogte verstelbaar. Zorg voor een zo klein mogelijke afstand tussen uitloop en kopje. Verplaats de uitloop afhankelijk van het kopje omhoog of omlaag.

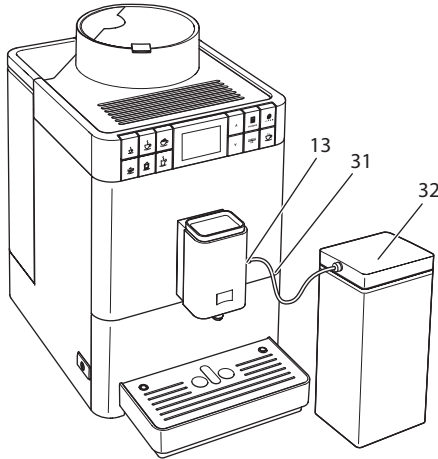


Afb. 10: Uitloop instellen

4.7 Melk gebruiken

Gebruik voor een optimaal koffiegenot gekoelde melk. Gebruik afhankelijk van de uitvoering van het apparaat de meegeleverde lange melkslang of de meegeleverde melkcontainer.

Melkcontainer aansluiten



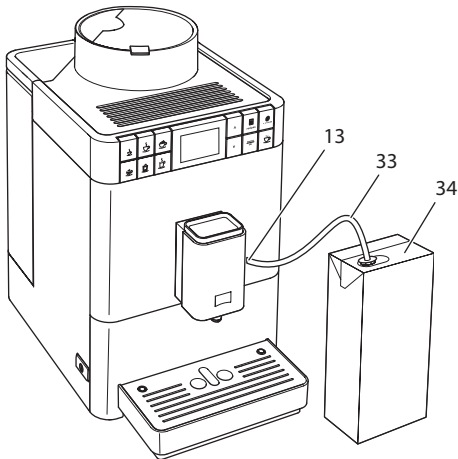
Afb. 11: Aangesloten melkcontainer

1. Verbind de melkslang (31) met de aansluiting aan de uitloop (13).
2. Verbind het vrije uiteinde van de melkslang met de melkcontainer (32).

Informatie

Bewaar het gevulde melkkannetje in de koelkast.

Melkverpakking aansluiten



Afb. 12: Aangesloten normale melkverpakking

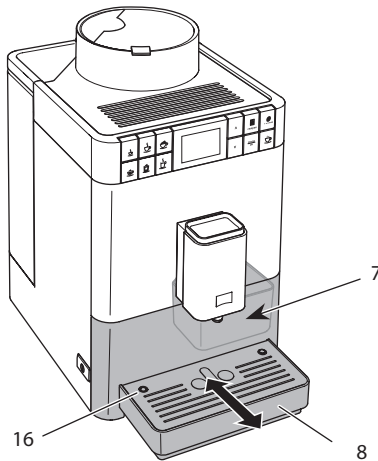
1. Verbind de lange melkslang (33) met de aansluiting aan de uitloop (13).
2. Steek het vrije uiteinde van de melkslang in een normale melkverpakking (34).

4.8 Lekbakje en residubak legen

Na meerdere drankbereidingen kunnen het lekbakje (8) en de residubak (7) vol zijn. De zichtbare vlotter (16) geeft het actuele peil van het lekbakje aan.

Het apparaat geeft na een vastgelegd aantal drankbereidingen eveneens aan dat het lekbakje en de residubak vol zijn.

Leeg het lekbakje en de residubak altijd als de melding in het display verschijnt.



Afb. 13: Lekbakje en residubak legen

1. Trek het lekbakje (8) naar voren uit het apparaat.
2. Verwijder de residubak (7) en leeg deze.
3. Leeg het lekbakje.
4. Zet de residubak weer terug.
5. Schuif het lekbakje tot tegen de aanslag in het apparaat.

i Informatie

Als u het lekbakje en de residubak leegt terwijl het apparaat uitgeschakeld is, registreert het apparaat dit proces niet. Het kan hierdoor gebeuren dat u gevraagd wordt om de bakjes te legen alhoewel het lekbakje en de residubak nog niet vol zijn.

5 Dranken bereiden

Voor de bereiding van dranken bestaan er twee mogelijkheden:

- standaardbereiding zoals hierna beschreven,
- selectie en bereiding van een recept (zie hoofdstuk 5.6 *Met recepten andere dranken bereiden* op pagina 157).

Informatie

De preselecties voor de standaardbereiding of voor een recept kunnen permanent worden gewijzigd (zie hoofdstuk 6.1 *Preselecties wijzigen* op pagina 161).

Opgelet:

- In de watertank moet zich altijd voldoende water bevinden. Als het vulpeil te laag is, vraagt het apparaat u om bij te vullen.
- Ook in het bonenreservoir moeten zich altijd voldoende koffiebonen bevinden. Als er geen koffiebonen meer zijn, breekt het apparaat de bereiding van een koffiespecialiteit af.
- Ontbrekende melk wordt door het apparaat niet gemeld.
- De kopjes of glazen voor de dranken moeten groot genoeg zijn (zie tabel *Fabrieksinstellingen* op pagina 178).

5.1 Espresso of café crème bereiden



Voorwaarde: op de display staat de stand-by-indicatie.



1. Plaats een kopje of glas onder de uitloop.
2. Druk op de bereidingstoets „Espresso“ of „Café Crème“.
 - » Het maalproces en de drankuitgifte beginnen.
 - » De drankuitgifte eindigt automatisch.
3. Verwijder het kopje of glas.
 - » Op de display verschijnt de stand-by-indicatie.

5.2 Cappuccino bereiden



Voorwaarden: op de display staat de stand-by-indicatie en de melk is aangesloten.

1. Plaats een kopje of glas onder de uitloop.
2. Druk op de bereidingstoets „Cappuccino“.
 - » Het maalproces en de koffie-uitgifte starten.
 - » De koffie-uitgifte eindigt automatisch.
 - » De melkuitgifte begint.
 - » De drankuitgifte eindigt automatisch.
3. Verwijder het kopje of glas.
 - » Op de display verschijnt *Easy Cleaning? (OK voor start)*.
4. U kunt het Easy Cleaning-programma uitvoeren of meer dranken bereiden.
 - a) Voer het Easy Cleaning-programma uit. Volg hiervoor de aanwijzingen op de display. Informatie hierover vindt u in hoofdstuk 8.4 *Programma „Easy Cleaning“ gebruiken* op pagina 168.
 - b) Bereid verdere dranken en voer het Easy Cleaning-programma later uit.
 - » Op de display verschijnt de stand-by-indicatie.

5.3 Latte macchiato bereiden



Voorwaarden: op de display staat de stand-by-indicatie en de melk is aangesloten.

1. Plaats een kopje of glas onder de uitloop.
2. Druk op de bereidingstoets „Latte Macchiato“.
 - » De melkuitgifte begint.
 - » De melkuitgifte eindigt automatisch.
 - » Het maalproces en de koffie-uitgifte starten.
 - » De drankuitgifte eindigt automatisch.
3. Verwijder het kopje of glas.
 - » Op de display verschijnt *Easy Cleaning? (OK voor start)*.
4. U kunt het Easy Cleaning-programma uitvoeren of meer dranken bereiden.
 - a) Voer het Easy Cleaning-programma uit. Volg hiervoor de aanwijzingen op de display. Informatie hierover vindt u in hoofdstuk 8.4 *Programma „Easy Cleaning“ gebruiken* op pagina 168.
 - b) Bereid verdere dranken en voer het Easy Cleaning-programma later uit.
 - » Op de display verschijnt de stand-by-indicatie.

5.4 Melkschuim of warme melk bereiden



De bereiding van melkschuim en warme melk is bijna identiek.

Voorwaarden: op de display staat de stand-by-indicatie en de melk is aangesloten.

1. Plaats een kopje of glas onder de uitloop.
2. Druk op de bereidingstoets „Melkschuim/warme melk“.
 - a) Melkschuim = toets kort indrukken
 - b) Warme melk = toets ingedrukt houden (2 seconden)
 - » De melkuitgifte begint.
 - » De drankuitgifte eindigt automatisch.
3. Verwijder het kopje of glas.
 - » Op de display verschijnt *Easy Cleaning? (OK voor start)*.
4. U kunt het Easy Cleaning-programma uitvoeren of meer dranken bereiden.
 - a) Voer het Easy Cleaning-programma uit. Volg hiervoor de aanwijzingen op de display. Informatie hierover vindt u in hoofdstuk 8.4 *Programma „Easy Cleaning“ gebruiken* op pagina 168.
 - b) Bereid verdere dranken en voer het Easy Cleaning-programma later uit.
 - » Op de display verschijnt de stand-by-indicatie.

5.5 Heet water bereiden



Voorwaarde: op de display staat de stand-by-indicatie.

1. Plaats een kopje of glas onder de uitloop.
2. Druk op de bereidingstoets "Heet water".
 - » De uitgifte van het hete water begint.
 - » De drankuitgifte eindigt automatisch.
3. Verwijder het kopje of glas.
 - » Op de display verschijnt de stand-by-indicatie.

5.6 Met recepten andere dranken bereiden



Naast de standaardbereiding kunt in het menu *Recepten* andere dranken kiezen. De volgende dranken staan ter beschikking:

Dranken zonder melk:

- ristretto,
- lungo,
- americano.

Dranken met melk:

- espresso macchiato,
- caffè latte,
- café au lait.

Ristretto, lungo of americano bereiden

De bereiding van ristretto, lungo en americano is bijna identiek. Als voorbeeld wordt de bereiding van een ristretto beschreven.

Voorwaarde: de display geeft de stand-by-indicatie weer.

1. Plaats een kopje of glas onder de uitloop.
2. Druk op de bedieningstoets "Recepten".
 - » Het menu *Recepten* verschijnt op de display.
3. Kies met de pijltoetsen *Ristretto*.
4. Bevestig uw selectie met „menu/ok“.
 - » Het maalproces en de drankuitgifte beginnen.
 - » De drankuitgifte eindigt automatisch.
5. Verwijder het kopje of glas.
 - » Op de display verschijnt de stand-by-indicatie.

Espresso macchiato, caffè latte of café au lait bereiden

De bereiding van espresso macchiato, caffè latte en café au lait is bijna identiek. Als voorbeeld wordt de bereiding van een espresso macchiato beschreven.

Voorwaarden: op de display staat de stand-by-indicatie en de melk is aangesloten.

1. Plaats een kopje of glas onder de uitloop.
2. Druk op de bedieningstoets "Recepten".
 - » Het menu *Recepten* verschijnt op de display.
3. Kies met de pijltoetsen *Espresso Macchiato*.
4. Bevestig uw selectie met „menu/ok“.
 - » Het maalproces en de koffie-uitgifte starten.
 - » De koffie-uitgifte eindigt automatisch.
 - » De melkuitgifte begint.
 - » De drankuitgifte eindigt automatisch.
5. Verwijder het kopje of glas.
 - » Op de display verschijnt *Easy Cleaning? (OK voor start)*.

6. U kunt het Easy Cleaning-programma uitvoeren of meer dranken bereiden.
 - a) Voer het Easy Cleaning-programma uit. Volg hiervoor de aanwijzingen op de display. Informatie hierover vindt u in hoofdstuk 8.4 *Programma „Easy Cleaning“ gebruiken* op pagina 168.
 - b) Bereid verdere dranken en voer het Easy Cleaning-programma later uit.
- » Op de display verschijnt de stand-by-indicatie.

5.7 Drinkinstellingen voor en tijdens de bereiding wijzigen

U kunt de drinkinstellingen voor en tijdens de bereiding wijzigen.

Informatie

De volgende instellingen gelden alleen voor de huidige bereiding.

Drinkinstellingen vóór de bereiding wijzigen

U kunt de totale drankhoeveelheid en de koffiesterkte wijzigen vóór u een drank kiest.



- Stel vóór de keuze van een drank met de pijltoetsen een hoeveelheid in.
- Stel vóór de keuze van een drank met de bedieningstoets „Koffiesterkte“ de koffiesterkte in.

Informatie

- Bij de bereiding van gemengde dranken wordt de totale hoeveelheid volgens een vastgelegde verhouding verdeeld. Dit betreft gemengde dranken van koffie met melk of heet water.
- Als u binnen 1 minuut geen drank bereidt, schakelt het apparaat terug naar de standaardinstellingen.

Drankinstellingen tijdens de bereiding wijzigen

U kunt de drankhoeveelheid en de koffiesterkte ook tijdens de bereiding wijzigen.



- Stel tijdens de uitgifte van een drank met de pijltoetsen de gewenste hoeveelheid in.
- Stel tijdens het maalproces met de bedieningstoets "Koffiesterkte" de koffiesterkte in.

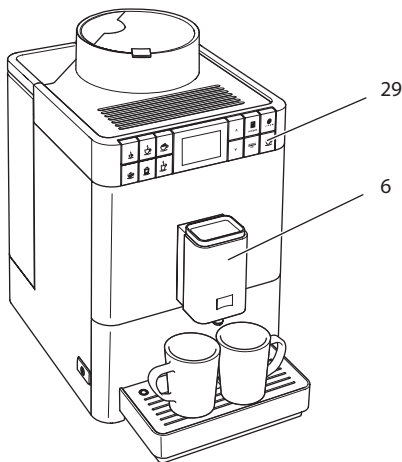
5.8 Drankbereiding onderbreken

Om de drankbereiding voortijdig te onderbreken, drukt u op een willekeurige bereidingstoets.

5.9 Twee dranken tegelijk bereiden



Met de bedieningstoets "twee kopjes" bereidt u tegelijkertijd twee dranken. De bereiding van twee kopjes is alleen mogelijk bij een pure koffiebereiding, zoals bij espresso, café crème, ristretto. De bereiding van twee kopjes is niet mogelijk bij de bereiding van heet water, warme melk alsmede van alle gemengde dranken met (melk)schuim.



Afb. 14: Bereiding van twee kopjes

1. Plaats twee kopjes onder de uitloop (6).
2. Druk op de bedieningstoets "twee kopjes" (29).
3. Volg de bereidingsinstructies van de desbetreffende specialiteit.

Informatie

- De instelling geldt alleen voor een afzonderlijke drankbereiding zonder melkschuim.
- Als u binnen 1 minuut geen drank bereidt, schakelt het apparaat terug naar de bereiding van één kopje.

6 Drankinstellingen permanent wijzigen

Het apparaat biedt meerdere mogelijkheden voor de bereiding van koffiespecialiteiten. U kunt voorinstelde recepten gebruiken of de drankinstellingen permanent aanpassen.

6.1 Preselecties wijzigen

Afhankelijk van de drank kunt u de volgende preselecties wijzigen:

- **Koffiehoeveelheid:** 25 ml tot 220 ml.
- **Melkhoeveelheid of hoeveelheid melkschuim:** 25 ml tot 220 ml.
- **Hoeveelheid heet water:** 25 ml tot 220 ml.
- **Koffiesterkte:** zeer mild, mild, normaal, sterk, zeer sterk.
- **Temperatuur:** laag, normaal, hoog.

Informatie

Gewijzigde preselecties blijven geldig tot ze opnieuw gewijzigd worden.

Het aanpassen van de drankinstellingen is voor alle dranken bijna identiek. Als voorbeeld wordt hier het wijzigen van de koffiesterkte voor een espresso beschreven.



Afb. 15: Koffiesterkte instellen

Voorwaarde: de display geeft de stand-by-indicatie weer.

1. Houd de bedieningstoets „menu/ok“ langer dan 2 seconden ingedrukt.
 - » Het menu verschijnt op de display.
 2. Navigeer naar het menu *Bereidingstoetsen* > *Espresso* > *Koffiesterkte*.
 3. Kies met de pijltoetsen de gewenste koffiesterkte en bevestig met „menu/ok“.
 4. Kies meermaals het commando *Exit* om het menu te verlaten.
 - » Op de display verschijnt de stand-by-indicatie.
- » Bij de volgende espresso-bereidingen wordt de nieuw geselecteerde koffiesterkte gebruikt.

7 Basisinstellingen wijzigen

In dit hoofdstuk worden bedieningsstappen verklaard waarmee de basisinstellingen van het apparaat worden gewijzigd.

7.1 Taal instellen

U kunt de taal van de displayteksten instellen.

Voorwaarde: de display geeft de stand-by-indicatie weer.

1. Houd de bedieningstoets „menu/ok“ langer dan 2 seconden ingedrukt.
 - » Het menu verschijnt op de display.
 2. Navigeer naar het menu *Taal*.
 3. Kies met de pijltoetsen een taal en bevestig met „menu/ok“.
 4. Verlaat het menu met het commando *Exit*.
- » Op de display verschijnt de stand-by-indicatie.

7.2 Automatische uitschakeling instellen

Als u het apparaat gedurende langere tijd niet bedient, wordt het na een ingestelde tijd automatisch uitgeschakeld. Deze tijd kunt instellen in het menu *Auto-off*.

Tijdsduur voor automatische uitschakeling instellen

Voorwaarde: de display geeft de stand-by-indicatie weer.

1. Houd de bedieningstoets „menu/ok“ langer dan 2 seconden ingedrukt.
 - » Het menu verschijnt op de display.
2. Navigeer naar het menu *Auto-off*.
3. Kies met de pijltoetsen een tijd en bevestig met „menu/ok“.

4. Verlaat het menu met het commando *Exit*.
 - » Op de display verschijnt de stand-by-indicatie.

Informatie

De automatische uitschakeling kan niet volledig gedeactiveerd worden. Uiterlijk na 8 uur zonder bediening wordt het apparaat uitgeschakeld.

7.3 Energiebespaarmodus instellen

De energiebespaarmodus verlaagt de verwarmingstemperatuur.

Als u het apparaat gedurende langere tijd niet bedient, wordt het na een ingestelde tijd automatisch in de energiebespaarmodus geschakeld. Op de display verschijnt vervolgens de instructie *Willekeurige toets indrukken*. Zodra u de instructie volgt, wordt de energiebespaarmodus beëindigd.

In het menu *Energiebespaarmodus* stelt u de tijdsduur in voor de activering van de energiebespaarmodus.

Voorwaarde: de display geeft de stand-by-indicatie weer.

1. Houd de toets „menu/ok“ langer dan 2 seconden ingedrukt.
 - » Het menu verschijnt op de display.
2. Navigeer naar het menu *Energiebespaarmodus*.
3. Kies met de pijltoetsen een tijdsduur en bevestig met „menu/ok“.
4. Verlaat het menu met het commando *Exit*.
 - » Op de display verschijnt de stand-by-indicatie.

Informatie

De energiebespaarmodus kan niet volledig gedeactiveerd worden. Uiterlijk na 4 uur zonder bediening wordt het apparaat in de energiebespaarmodus geschakeld.

7.4 Terugzetten op de fabrieksinstellingen

U kunt het apparaat terugzetten op de fabrieksinstellingen.

Informatie

Als u het apparaat terugzet op de fabrieksinstellingen gaan alle persoonlijke instellingen verloren.

Voorwaarde: de display geeft de stand-by-indicatie weer.

1. Houd de toets „menu/ok“ langer dan 2 seconden ingedrukt.
 - » Het menu verschijnt op de display.
 2. Navigeer naar het menu *Systeem > Fabrieksinstellingen*.
 3. Kies met de pijltoetsen *Resetten* en bevestig met „menu/ok“.
- » Op de display verschijnt de stand-by-indicatie.

7.5 Informatie over de status van het apparaat

U bereikt de informatie over de status van het apparaat via het menu *Systeem > Statistiek*. Om het menu te verlaten, drukt u op de toets „menu/ok“.

De volgende tabel biedt een overzicht van de betekenis van deze informatie.

Informatie	Betekenis
<i>Bereidingen totaal</i>	Aantal dranken die sinds de ingebruikname werden bereid.
<i>Ontkalkt</i>	Aantal uitgevoerde ontkalkingsbeurten.
<i>Koffiesysteem gereinigd</i>	Aantal uitgevoerde reinigingen.
<i>Melksysteem gereinigd</i>	Aantal uitgevoerde reinigingen.
<i>Filter vervangen</i>	Aantal keer dat de waterfilter werd vervangen.

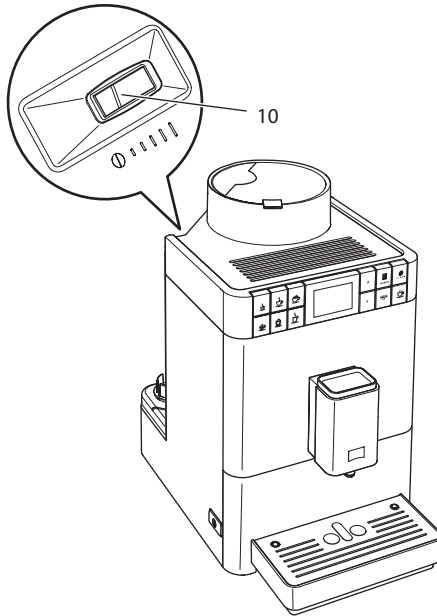
De progressiebalken tonen het resterende aantal bereidingen voordat het apparaat opnieuw gereinigd of ontkalkt moet worden of voordat de filter vervangen moet worden.

Softwareversie

Informatie over de geïnstalleerde softwareversie vindt u in het menu *Systeem > SW-versie*. Om het menu te verlaten, drukt u op de toets „menu/ok“.

7.6 Maalgraad instellen

De maalgraad van de gemalen koffie heeft invloed op de smaak van de koffie. De maalgraad werd voor de levering optimaal ingesteld. Wij adviseren de maalgraad ten vroegste na ca. 1000 koffiebereidingen (ongeveer 1 jaar) aan te passen.



Afb. 16: Hendel voor de instelling van de maalgraad

1. Verwijder de watertank.
 - » Aan de behuizing wordt de hendel "Maalgraadinstelling" (10) zichtbaar.
2. Beweeg de hendel naar links of naar rechts, zoals afgebeeld op Afb. 16.
 - naar links = maalgraad fijner
 - naar rechts = maalgraad grover
3. Plaats de watertank weer terug.

i Informatie

- Als u de maalgraad fijner instelt, wordt de koffie sterker.
- De maalgraad is optimaal ingesteld als de koffie gelijkmatig uit de uitloop stroomt en een fijne, vaste crema ontstaat.

8 Verzorging en onderhoud

Door regelmatige verzorging en onderhoud van het apparaat zorgt u voor een permanent hoge kwaliteit van uw dranken.

8.1 Algemene reiniging

Reinig het apparaat geregeld. Verwijder externe verontreinigingen door melk en koffie onmiddellijk.

OPGELET

Het gebruik van ongeschikte reinigingsmiddelen kan krassen veroorzaken op de oppervlakken van het apparaat.

- Gebruik geen schurende doeken, sponzen of reinigingsmiddelen.

Voorwaarde: het apparaat is uitgeschakeld.

- Reinig het apparaat aan de buitenkant met een zachte, vochtige doek en een normaal vaatwasmiddel.
- Spoel het lekbakje en de residubak af. Gebruik hierbij een zachte, vochtige doek en een normaal vaatwasmiddel.
- Reinig het bonenreservoir met een zachte, droge doek.
- De residubak (7), het druprooster (15) en de melkcontainer (zonder deksel, melkslang en buisje) mogen gereinigd worden in de vaatwasmachine.

8.2 Koffiesysteem spoelen

Bij het spoelen worden de buisjes van de uitloop en de inwendige delen van het koffiesysteem gespoeld. Daardoor komt er ook spoelwater uit het systeem in het lekbakje terecht.

Bij het in- en uitschakelen voert het apparaat een automatische spoeling uit.

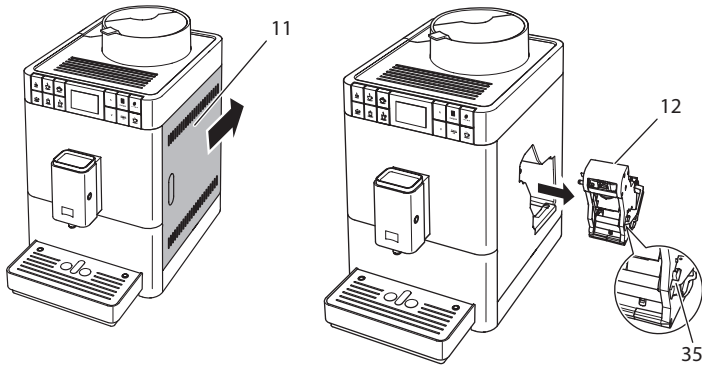
U kunt de spoeling ook manueel uitvoeren:

Voorwaarde: de display geeft de stand-by-indicatie weer.

1. Plaats een kopje of glas onder de uitloop.
2. Houd de toets „menu/ok“ langer dan 2 seconden ingedrukt.
 - » Het menu verschijnt op de display.
3. Navigeer naar het menu *Onderhoud > Spoeling*.
 - » Het apparaat voert een automatische spoeling uit.
 - » Op de display verschijnt de stand-by-indicatie.

8.3 Zetgroep demonteren en reinigen

Om schade aan het apparaat te vermijden, adviseren wij de zetgroep eenmaal per week te reinigen.

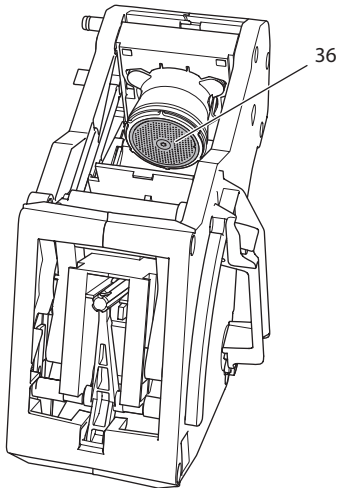


Afb. 17: Zetgroep verwijderen

Voorwaarde: het apparaat is uitgeschakeld.

1. Open het afdekscherm (11). Grijp daarvoor in de uitsparing aan de rechterkant van het apparaat en schuif het afdekscherm naar achteren. Verwijder het afdekscherm.
2. Houd de rode knop (35) aan de hendel van de zetgroep (12) ingedrukt en draai deze met de wijzers van de klok mee tot hij vastklikt.

- Trek de zetgroep aan de greep uit het apparaat.



Afb. 18: Zetgroep reinigen

- Spoel de zetgroep langs alle kanten zorgvuldig af onder stromend water.
 - » De zetgroep en de zeef (36) zijn vrij van koffieresten.
- Laat de zetgroep uitdruppelen.
- Verwijder met een zachte, droge doek koffieresten van de oppervlakken binnenin het apparaat.
- Plaats de zetgroep in het apparaat. Houd de rode knop aan de hendel van de zetgroep ingedrukt en draai deze tegen de wijzers van de klok in tot hij vastklikt.
- Sluit het afdekpaneel. Plaats hiervoor het afdekpaneel en schuif het naar voren tot het vastklikt.

8.4 Programma „Easy Cleaning“ gebruiken

Met het programma „Easy Cleaning“ wordt het melksysteem gespoeld.

Na elke bereiding van een drank met melk vraagt het apparaat om het Easy Cleaning-programma uit te voeren.

U kunt het Easy Cleaning-programma ook manueel uitvoeren.

Voorwaarde: de display geeft de stand-by-indicatie weer.

- Plaats een kopje of glas onder de uitloop.
- Houd de toets „menu/ok“ langer dan 2 seconden ingedrukt.
 - » Het menu verschijnt op de display.

3. Navigeer naar het menu *Onderhoud > Easy Cleaning*.
 4. Kies met de pijltoetsen *Start* en bevestig met „menu/ok“.
 5. Volg de aanwijzingen op de display tot het Easy Cleaning-programma beëindigd is.
- » Op de display verschijnt de stand-by-indicatie.

8.5 Programma „Melksysteem reinigen“ gebruiken

Voor reiniging van het melksysteem is een melksysteemreiniger nodig.

Met het oog op een goede hygiëne en om schade aan het apparaat te vermijden, adviseren wij het reinigingsprogramma eenmaal per week uit te voeren.

Het reinigingsprogramma duurt ongeveer 3 minuten en mag niet onderbroken worden.

OPGELET

Het gebruik van een ongeschikte melksysteemreiniger en het negeren van de gebruiksinstructies kan schade aan het apparaat tot gevolg hebben.

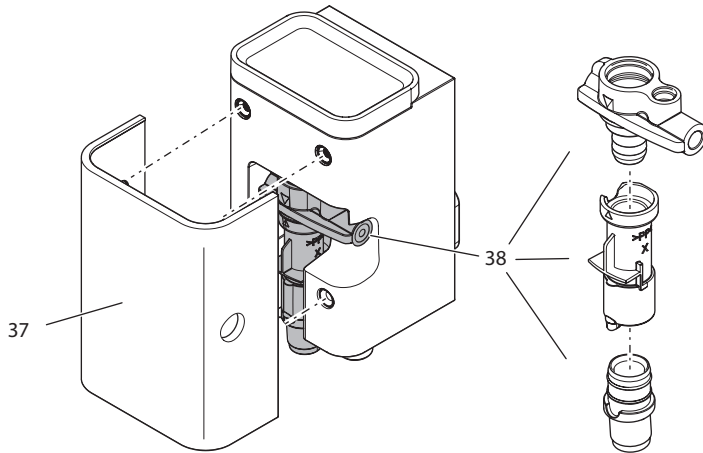
- Gebruik uitsluitend de melksysteemreiniger Melitta® PERFECT CLEAN Melksysteemreiniger voor volautomatische koffiemachines.
- Neem de gebruiksinstructies op de verpakking van de melksysteemreiniger in acht.

Voorwaarde: de display geeft de stand-by-indicatie weer.

1. Plaats de residubak (7) of een bakje met een inhoud van minstens 0,7 liter onder de uitloop.
 2. Houd de toets „menu/ok“ langer dan 2 seconden ingedrukt.
 - » Het menu verschijnt op de display.
 3. Navigeer naar het menu *Onderhoud > Reiniging melksysteem*.
 4. Kies met de pijltoetsen *Start* en bevestig met „menu/ok“.
 5. Volg de aanwijzingen op de display tot het reinigingsprogramma beëindigd is.
- » Op de display verschijnt de stand-by-indicatie.

Melkeenheid reinigen

Wij adviseren bovendien de melkeenheid, de melkslang en de melkcontainer (afhankelijk van het model) geregeld te reinigen.



Afb. 19: Melkeenheid demonteren

Om de melkeenheid te demonteren, gaat u als volgt te werk:

Voorwaarde: de melkslang is verwijderd van het apparaat.

1. Trek het afdekpaneel (37) van de uitloop er naar voren toe af.
2. Duw de melkeenheid (38) omlaag en verwijder deze.
3. Haal de melkeenheid uit elkaar in drie delen, zoals hierboven afgebeeld.
4. Reinig de verschillende delen met warm water. Gebruik het meegeleverde reinigingsborsteltje, een zachte, vochtige doek en normaal vaatwasmiddel.

De montage gebeurt in de omgekeerde volgorde.

8.6 Programma „Koffiesysteem reinigen“ gebruiken

Met het programma "Koffiesysteem reinigen" worden koffieresten en koffielieresten verwijderd met behulp van een reiniger voor volautomatische koffiemachines.

Om schade aan het apparaat te vermijden, adviseren wij het reinigingsprogramma alle 2 maanden uit te voeren – of als het apparaat erom vraagt.

Het reinigingsprogramma duurt ongeveer 10 minuten en mag niet onderbroken worden.

⚠ VOORZICHTIG

Contact met de reiniger voor volautomatische koffiemachines kan irritatie van de ogen en de huid tot gevolg hebben.

- Neem de gebruiksinstructies op de verpakking van de reiniger voor volautomatische koffiemachines in acht.

OPGELET

Het gebruik van een ongeschikte reiniger voor volautomatische koffiemachines kan schade aan het apparaat tot gevolg hebben.

- Gebruik uitsluitend de reinigingstabletten Melitta® PERFECT CLEAN Reinigingstabletten voor volautomatische koffiemachines.

Voorwaarde: de display geeft de stand-by-indicatie weer.

1. Houd de toets „menu/ok“ langer dan 2 seconden ingedrukt.
 - » Het menu verschijnt op de display.
2. Navigeer naar het menu *Onderhoud* > *Reiniging koffiesysteem*.
3. Kies met de pijltoetsen *Start* en bevestig met „menu/ok“.
4. Volg de aanwijzingen op de display tot het reinigingsprogramma beëindigd is.
 - » Op de display verschijnt de stand-by-indicatie.

8.7 Programma „Ontkalking“ gebruiken

Met het ontkalkingsprogramma worden kalkafzettingen uit het apparaat verwijderd met behulp van een ontkalker voor volautomatische koffiemachines.

Om schade aan het apparaat te vermijden, adviseren wij het ontkalkingsprogramma elke 3 maanden uit te voeren – of als het apparaat erom vraagt.

Het ontkalkingsprogramma duurt ongeveer 25 minuten en mag niet onderbroken worden.

⚠ VOORZICHTIG

Contact met de ontkalker voor volautomatische koffiemachines kan irritatie van de ogen en de huid tot gevolg hebben.

- Neem de gebruiksinstructies op de verpakking van de ontkalker voor volautomatische koffiemachines in acht.

OPGELET

Het gebruik van een ongeschikte ontkalker en het negeren van de gebruiksinstructies kan schade aan het apparaat tot gevolg hebben.

- Gebruik uitsluitend de vloeibare ontkalker Melitta® ANTI CALC Vloeibare ontkalker voor volautomatische koffiemachines.
- Neem de gebruiksinstructies op de verpakking van de ontkalker in acht.

OPGELET

Een ingeschoefde waterfilter kan tijdens het ontkalkingsprogramma beschadigd raken.

- Verwijder de waterfilter als het apparaat erom vraagt.
- Leg de waterfilter tijdens het ontkalkingsprogramma in een bakje met leidingwater.
- Na afloop van het ontkalkingsprogramma kunt u de waterfilter weer aanbrengen en verder gebruiken.

Voorwaarde: de display geeft de stand-by-indicatie weer.

1. Houd de toets „menu/ok“ langer dan 2 seconden ingedrukt.
 - » Het menu verschijnt op de display.
 2. Navigeer naar het menu *Onderhoud > Ontkalking*.
 3. Kies met de pijltoetsen *Start* en bevestig met „menu/ok“.
 4. Volg de aanwijzingen op de display tot het ontkalkingsprogramma beëindigd is.
- » Op de display verschijnt de stand-by-indicatie.

8.8 Waterhardheid instellen

Met de instelling van de waterhardheid wordt gereguleerd hoe vaak het apparaat erom vraagt, ontkalkt te worden. Hoe harder het water is, des te vaker moet het apparaat ontkalkt worden.

Informatie

Als u een waterfilter gebruikt, kunt u geen waterhardheid instellen. De waterhardheid is automatisch ingesteld op 1 = *Zacht* (zie hoofdstuk 8.9 *Waterfilter gebruiken* op pagina 173).

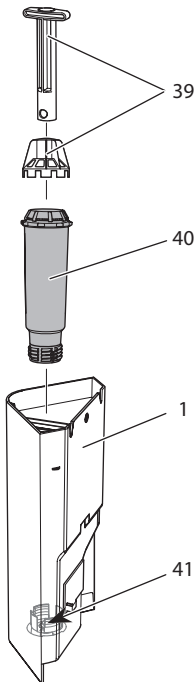
Bepaal de waterhardheid met het meegeleverde teststrookje. Neem de instructies op de verpakking van het teststrookje en de tabel *Waterhardheidsklasse* op pagina 177 in acht.

Voorwaarde: de display geeft de stand-by-indicatie weer.

1. Houd de toets „menu/ok“ langer dan 2 seconden ingedrukt.
 - » Het menu verschijnt op de display.
2. Navigeer met de pijltoetsen naar het menu *Waterhardheid*.
3. Kies met de pijltoetsen de waterhardheidsklasse en bevestig met „menu/ok“.
4. Verlaat het menu met het commando *Exit*.
 - » Op de display verschijnt de stand-by-indicatie.

8.9 Waterfilter gebruiken

Het gebruik van een waterfilter verlengt de levensduur van het apparaat en het apparaat hoeft niet zo vaak ontkalkt te worden. De meegeleverde waterfilter filtert kalk en andere schadelijke stoffen uit het water.



Afb. 20: Waterfilter vast- of losschroeven

De waterfilter (40) wordt met de schroefhulp (39) in of uit de schroefdraad (41) op de bodem van de watertank (1) geschroefd.

Waterfilter aanbrenge

Informatie

Leg de waterfilter enkele minuten in een bakje met vers leidingwater voor u deze in de watertank schroeft.

Voorwaarde: de display geeft de stand-by-indicatie weer.

1. Houd de toets „menu/ok“ langer dan 2 seconden ingedrukt.
 - » Het menu verschijnt op de display.
 2. Navigeer naar het menu *Onderhoud > Filter > Filter plaatsen*.
 3. Kies met de pijltoetsen *Start* en bevestig met „menu/ok“.
 4. Volg de verdere aanwijzingen op de display.
 - » De waterhardheid is automatisch ingesteld op *Zacht*.
- » Op de display verschijnt de stand-by-indicatie.

Waterfilter vervangen

Vervang de waterfilter als het apparaat erom vraagt.

Voorwaarde: de display geeft de stand-by-indicatie weer.

1. Houd de toets „menu/ok“ langer dan 2 seconden ingedrukt.
 - » Het menu verschijnt op de display.
 2. Navigeer naar het menu *Onderhoud > Filter > Filter vervangen*.
 3. Kies met de pijltoetsen *Start* en bevestig met „menu/ok“.
 4. Volg de verdere aanwijzingen op de display.
- » Op de display verschijnt de stand-by-indicatie.

Waterfilter verwijderen

De waterfilter mag niet gedurende langere tijd droogstaan. Wij adviseren de waterfilter in een bakje met leidingwater in de koelkast te bewaren als het apparaat gedurende langere tijd niet wordt gebruikt.

Verwijder de waterfilter als volgt:

Voorwaarde: de display geeft de stand-by-indicatie weer.

1. Houd de toets „menu/ok“ langer dan 2 seconden ingedrukt.
 - » Het menu verschijnt op de display.
2. Navigeer naar het menu *Onderhoud > Filter > Filter verwijderen*.
3. Kies met de pijltoetsen *Start* en bevestig met „menu/ok“.

4. Volg de verdere aanwijzingen op de display.
 - » De waterhardheid is automatisch teruggezet op de vorige instelling.
 - » Op de display verschijnt de stand-by-indicatie.
5. Stel de waterhardheid eventueel opnieuw in (zie hoofdstuk 8.8 *Waterhardheid instellen* op pagina 172).

9 Storingen

Als de storingen niet met de onderstaande maatregelen verholpen kunnen worden of als er storingen optreden die hier niet vermeld staan, kunt u contact opnemen met onze hotline (lokaal tarief).

Het telefoonnummer vindt u achter het zijdeksel (11) of op onze internetpagina in het gedeelte Service.

Storing	Oorzaak	Maatregel
Koffie druppelt slechts uit de uitloop.	Maalgraad te fijn.	<ul style="list-style-type: none"> ▪ Maalgraad grover instellen (zie hoofdstuk 7.6 op pagina 165).
	Apparaat verontreinigd.	<ul style="list-style-type: none"> ▪ Zetgroep reinigen (zie hoofdstuk 8.3 op pagina 167). ▪ Reinigingsprogramma uitvoeren (zie hoofdstuk 8.6 op pagina 170).
	Apparaat verkalkt.	<ul style="list-style-type: none"> ▪ Apparaat ontkalken (zie hoofdstuk 8.7 op pagina 171).
Koffie loopt niet.	Watertank niet gevuld of niet correct geplaatst.	<ul style="list-style-type: none"> ▪ Watertank vullen en correcte plaatsing controleren (zie hoofdstuk 4.5 op pagina 150).
	Zetgroep verstopt.	<ul style="list-style-type: none"> ▪ Zetgroep reinigen (zie hoofdstuk 8.3 op pagina 167).
Melding <i>Bonen vullen</i> op de display, hoewel het bonenreservoir gevuld is.	Koffiebonen vallen niet in het maalwerk.	<ul style="list-style-type: none"> ▪ Op een bereidingsstoets drukken. ▪ Lichtjes tegen het bonenreservoir kloppen. ▪ Bonenreservoir reinigen. ▪ Koffiebonen te sterk oliehoudend. Andere koffiebonen gebruiken.
Lawaai uit het maalwerk.	Vreemd voorwerp in het maalwerk.	<ul style="list-style-type: none"> ▪ Contact opnemen met de hotline.
Zetgroep kan na verwijdering niet terug worden geplaatst.	Greep voor de vergrendeling van de zetgroep niet op de juiste positie.	<ul style="list-style-type: none"> ▪ Controleren of de greep voor de vergrendeling van de zetgroep correct vergrendeld is (zie hoofdstuk 8.3 op pagina 167).
	Aandrijving niet op de juiste positie.	<ul style="list-style-type: none"> ▪ Toets „Koffiesterkte“ indrukken en ingedrukt houden. Tegelijkertijd op de „Aan/uit“-toets drukken. Het apparaat voert een initialisatie uit. Toetsen weer loslaten.
Melding <i>Systemfout</i> op de display.	Softwarestoring.	<ul style="list-style-type: none"> ▪ Apparaat uit- en weer inschakelen (zie hoofdstuk 4.1 op pagina 146). ▪ Contact opnemen met de hotline.

10 Transport, bewaring en verwijdering

10.1 Apparaat ontluchten

Wij adviseren het apparaat te ontluchten als het gedurende langere tijd niet wordt gebruikt, voordat het wordt getransporteerd of bij vorstgevaar.

Bij het ontluchten wordt het resterende water uit het apparaat verwijderd.

Voorwaarde: de display geeft de stand-by-indicatie weer.

1. Plaats een kopje of glas onder de uitloop.
2. Houd de toets „menu/ok“ langer dan 2 seconden ingedrukt.
 - » Het menu verschijnt op de display.
3. Navigeer naar het menu *Systeem > Ontluchten*.
4. Kies met de pijltoetsen *Start* en bevestig met „menu/ok“.
5. Volg de verdere aanwijzingen op de display.
 - » Het apparaat wordt nu uitgeschakeld.

10.2 Apparaat transporteren

OPGELET

Bevroren restwater kan schade aan het apparaat veroorzaken.

- Zorg ervoor dat het apparaat niet wordt blootgesteld aan temperaturen onder 0 °C.

Informatie

Transporteer het apparaat in de originele verpakking. Op die manier vermijdt u transportschade.

Voer de volgende stappen uit voor u het apparaat transporteert:

1. Ontlucht het apparaat (zie hoofdstuk 10.1 *Apparaat ontluchten* op pagina 176).
2. Leeg het lekbakje en de residubak.
3. Leeg de watertank.
4. Leeg het bonenreservoir.
5. Reinig het apparaat (zie hoofdstuk 8.1 *Algemene reiniging* op pagina 166).
6. Bevestig losse onderdelen (druprooster enz.) met geschikt plakband.
7. Verpak het apparaat.

10.3 Apparaat verwijderen



De met dit symbool gemarkeerde apparaten zijn onderworpen aan de Europese richtlijn 2002/96/EG voor WEEE (Waste Electrical and Electronic Equipment).

Elektrische apparaten horen niet bij het huisvuil.

- Verwijder het apparaat op een milieuvriendelijke manier via de geschikte inzamelkanalen.

11 Technische gegevens

Technische gegevens	
Bedrijfsspanning	220 V tot 240 V, 50 Hz
Verbruik	maximaal 1450 W
Pompdruk	statisch maximaal 15 bar
Afmetingen	
Breedte	253 mm
Hoogte	390 mm
Diepte	380 mm
Inhoud	
Bonereservoir	125 g
Watertank	1,2 l
Hoeveelheid van een drank-bereiding	25 ml tot 220 ml
Gewicht (leeg)	8,3 kg
Omgevingsomstandigheden	
Temperatuur	10 °C tot 32 °C
Relatieve luchtvochtigheid	30 % tot 80 % (niet condenserend)

Waterhardheidsklasse	°d	°e	°f
Zacht	0 tot 10	0 tot 13	0 tot 18
Gemiddeld	10 tot 15	13 tot 19	18 tot 27
Hard	15 tot 20	19 tot 25	27 tot 36
Zeer hard	>20	>25	>36

Fabrieksinstellingen		
Espresso	Drankhoeveelheid	40 ml
	Koffiesterkte	Sterk
	Zettemperatuur	Normaal
Café crème	Drankhoeveelheid	120 ml
	Koffiesterkte	Sterk
	Zettemperatuur	Normaal
Cappuccino	Drankhoeveelheid	130 ml
	Koffiesterkte	Sterk
	Zettemperatuur	Normaal
Latte macchiato	Drankhoeveelheid	190 ml
	Koffiesterkte	Sterk
	Zettemperatuur	Normaal
Melk	Schuimhoeveelheid	180 ml
	Melkhoeveelheid	180 ml
Heet water	Drankhoeveelheid	180 ml



Melitta Europa GmbH & Co. KG
Division Household Products
Ringstr. 99
D-32427 Minden
Germany
www.melitta.de

Editorial department:
ZINDEL AG
www.zindel.de