



# LatteSelect

Bedienungsanleitung / Operating Instructions / Mode d'emploi  
Gebruiksaanwijzing / Istruzioni per l'uso / Manual de instrucciones  
Betjeningsvejledning / Bruksanvisning / Bruksanvisning  
Käyttöohje / Руководство по эксплуатации / Instrukcja obsługi  
Kullanma kılavuzu / Naudojimo instrukcija / Kasutusjuhend Lietošanas  
instrukcija / Návod k obsluze / Návod na obsluhu  
Manual de utilizare



DE

GB

FR

NL

IT

ES

DK

SE

NO

FI

RU

PL

TR

LT

EE

LV

CZ

SK

RO



# Inhaltsverzeichnis

<b>1</b>	<b>Zu Ihrer Sicherheit</b> .....	<b>4</b>	<b>8</b>	<b>Pflege und Wartung</b> .....	<b>11</b>
1.1	Bestimmungsgemäße Verwendung ...	4	8.1	Oberflächen reinigen.....	11
1.2	Gefahr durch elektrischen Strom .....	4	8.2	Brühgruppe reinigen .....	11
1.3	Verbrennungs- und Verbrühungsgefahr .....	4	8.3	Milcheinheit reinigen.....	12
1.4	Allgemeine Sicherheit .....	4	8.4	Kaffeesystem spülen.....	12
1.5	Kinder .....	4	8.5	Programm Easy Cleaning .....	12
<b>2</b>	<b>Gerät im Überblick</b> .....	<b>5</b>	8.6	Programm Reinigung Milchsystem ..	12
<b>3</b>	<b>Erste Schritte</b> .....	<b>6</b>	8.7	Programm Reinigung Kaffeesystem.	12
3.1	Gerät auspacken.....	6	8.8	Programm Entkalkung .....	13
3.2	Gerät aufstellen.....	6	8.9	Wasserhärte einstellen .....	13
3.3	Gerät anschließen .....	6	8.10	Wasserfilter verwenden .....	13
3.4	Gerät erstmalig einschalten .....	7	<b>9</b>	<b>Ausdampfen</b> .....	<b>14</b>
<b>4</b>	<b>Zubereitung vorbereiten</b> .....	<b>7</b>	<b>10</b>	<b>Transport</b> .....	<b>14</b>
4.1	Leitungswasser einfüllen.....	7	<b>11</b>	<b>Entsorgung</b> .....	<b>14</b>
4.2	Kaffeebohnen einfüllen .....	7	<b>12</b>	<b>Technische Daten</b> .....	<b>14</b>
4.3	Kaffeepulver einfüllen .....	7	<b>13</b>	<b>Störungen</b> .....	<b>15</b>
4.4	Milchbehälter verwenden.....	7			
4.5	Tropfschale und Kaffeesatzbehälter entleeren .....	8			
<b>5</b>	<b>Getränke zubereiten</b> .....	<b>8</b>			
5.1	Getränke mit Rezepten zubereiten.....	9			
5.2	Zwei Getränke gleichzeitig zubereiten.....	9			
5.3	Einstellungen während der Zubereitung ändern.....	9			
5.4	Voreinstellungen ändern.....	9			
<b>6</b>	<b>Persönliche Einstellungen – My Coffee</b> .....	<b>9</b>			
6.1	Benutzerprofil einrichten .....	9			
6.2	Persönliche Einstellungen wählen.....	9			
6.3	Getränke mit persönlichen Einstellungen zubereiten .....	10			
<b>7</b>	<b>Grundeinstellungen</b> .....	<b>10</b>			
7.1	Sprache und Uhrzeit .....	10			
7.2	Energiesparmodus.....	10			
7.3	Automatisches Ausschalten .....	10			
7.4	Ausschaltspülung.....	10			
7.5	Werkseinstellung .....	10			
7.6	Menüs Statistik und System .....	11			
7.7	Mahlgrad.....	11			

## 1 Zu Ihrer Sicherheit

### 1.1 Bestimmungsgemäße Verwendung

Das Gerät ist für den Gebrauch im privaten Haushalt bestimmt, um Kaffeegetränke zuzubereiten und Milch und Wasser zu erwärmen.

Jede andere Verwendung gilt als nicht bestimmungsgemäß und kann zu Personen- und Sachschäden führen.

### 1.2 Gefahr durch elektrischen Strom

Verwenden Sie das Gerät nur, wenn es in technisch einwandfreiem Zustand ist.

Falls das Gerät oder das Netzkabel beschädigt ist, besteht Lebensgefahr durch einen Stromschlag. Sie dürfen das Gerät dann nicht verwenden, sondern müssen es vom Hersteller, vom Kundendienst oder von einem Servicepartner reparieren lassen.

Sie dürfen das Gerät nicht in Wasser tauchen oder das Netzkabel mit Wasser in Verbindung kommen lassen.

Trennen Sie das Gerät von der Stromversorgung, wenn es längere Zeit unbeaufsichtigt ist.

### 1.3 Verbrennungs- und Verbrühungsgefahr

Austretende Flüssigkeiten und Dämpfe können sehr heiß sein. Die Düsen am Auslauf werden ebenfalls sehr heiß.

### 1.4 Allgemeine Sicherheit

Sie dürfen das Gerät nicht in einem Schrank betreiben und nicht in Höhen über 2000 m.

Sie dürfen während des Betriebs nicht in das Gerät greifen.

Sie dürfen das Gehäuse nicht öffnen oder das Gerät und das Zubehör anderweitig manipulieren.

### 1.5 Kinder

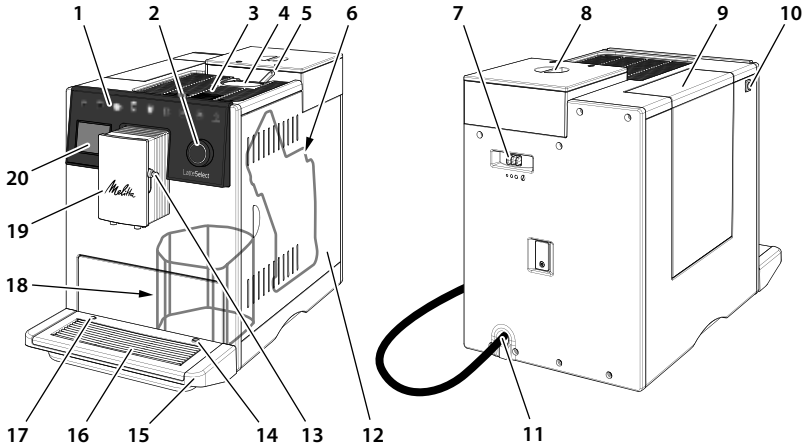
Kinder dürfen nicht mit dem Gerät spielen.

Sie müssen Kinder, die jünger als 8 Jahre sind, vom Gerät fernhalten.

Das Gerät kann von Kindern, die älter als 8 Jahre sind, sowie von Personen mit verringerten physischen, sensorischen oder mentalen Fähigkeiten oder Mangel an Erfahrung und Wissen benutzt werden, aber nur wenn sie beaufsichtigt werden oder bezüglich des sicheren Gebrauchs des Geräts unterwiesen wurden und die daraus resultierenden Gefahren verstehen.

Reinigung und Wartung dürfen nicht von Kindern, die jünger als 8 Jahre sind, durchgeführt werden. Kinder, die älter als 8 Jahre sind, müssen bei der Reinigung und Wartung beaufsichtigt werden.

## 2 Gerät im Überblick



- |   |   |
|---|---|
| 1 Bezugstasten  | 12 Abdeckung  |
| 2 "Rotary Switch"   | 13 Anschluss für den Milchschauch am Auslauf  |
| 3 Tassenvorwärmfläche mit Edelstahlblech (je nach Modell) | 14 Anschluss für den Milchschauch an der Tropfschale  |
| 4 Pulverschacht   | 15 Tropfschale  |
| 5 Kipphebel "Bean Select"                                 | 16 Tassenblech  |
| 6 Brühgruppe (hinter der Abdeckung)                       | 17 Schwimmer  |
| 7 Hebel "Mahlgradverstellung"                             | 18 Kaffeesatzbehälter (innen)   |
| 8 2-Kammer-Bohnenbehälter                                 | 19 Höhenverstellbarer Auslauf mit 2 Kaffeedüsen, 2 Milhdüsen, 1 Heißwasserdüse, Tassenbeleuchtung |
| 9 Wassertank  | 20 Display  |
| 10 "Ein/Aus"-Taste  |   |
| 11 Netzkabel mit Kabeleinschubfach                        |   |



- |  |  |
|--|--|
| 1 Espresso zubereiten  | 6 Heißwasser zubereiten  |
| 2 Café Crème zubereiten  | 7 2 Getränke gleichzeitig zubereiten (siehe Kapitel 5.2, Seite 9)  |
| 3 Cappuccino zubereiten  | 8 Persönliche Einstellungen für Getränke wählen oder Getränke mit Rezepten zubereiten (siehe Kapitel 6.2, Seite 9) |
| 4 Latte Macchiato zubereiten   | 9 Kaffeestärke einstellen (siehe Kapitel 5.3, Seite 9)   |
| 5 Milchschaum zubereiten bzw. warme Milch zubereiten (länger als 2 Sekunden drücken) |  |

## Im Lieferumfang enthalten

- Kaffeelöffel mit Einschraubhilfe für den Wasserfilter
- Kunststoff-Milchbehälter oder Thermo-Milchbehälter jeweils mit Milchschauch oder nur Milchschauch (je nach Modell)
- Wasserfilter
- Teststreifen zur Bestimmung der Wasserhärte

## Bezugstasten

Die Bezugstasten reagieren nur, wenn sie mit dem Finger bedient werden.

Manchmal leuchten nicht alle Bezugstasten. Nur die leuchtenden Bezugstasten haben in dem Moment eine Funktion.

### "Ein/Aus"-Taste

Das Gerät schalten Sie ein, indem Sie die "Ein/Aus"-Taste kurz drücken. Während sich das Gerät aufheizt, führt es eine Spülung durch. Stellen Sie möglichst ein Gefäß unter den Auslauf.

Ausschalten können Sie das Gerät, indem Sie die "Ein/Aus"-Taste für etwa 2 Sekunden drücken. Wenn Sie das Gerät nicht ausschalten, schaltet es sich nach einer definierten Ausschaltzeit automatisch aus.

### "Rotary Switch"

Mit dem "Rotary Switch" können Sie ganz einfach im Menü navigieren.



Drücken Sie den "Rotary Switch" länger als 2 Sekunden, um das Menü *Programme* aufzurufen.



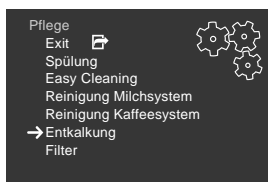
Indem Sie den "Rotary Switch" drehen, können Sie einen Eintrag auswählen.



Durch kurzes Drücken können Sie eine Auswahl bestätigen oder ein Menü, bei dem es keine Auswahlmöglichkeit gibt, verlassen.

Die Auswahl der Menüs wird in dieser Bedienungsanleitung immer verkürzt dargestellt:

- Navigieren Sie zum Menü *Pflege* > *Entkalkung*.



Mit *Exit* können Sie ein Menü verlassen und die Bereitschaftsanzeige aufrufen.

## 3 Erste Schritte

### 3.1 Gerät auspacken

Entfernen Sie das Verpackungsmaterial, die Klebestreifen und die Schutzfolien vom Gerät. Bewahren Sie die Originalverpackung auf.

Das Gerät wurde im Werk auf seine einwandfreie Funktion geprüft. Daher können sich im Gerät noch Spuren von Kaffee und Wasser befinden.

### 3.2 Gerät aufstellen

- Stellen Sie das Gerät in einem trockenen Raum auf.
- Stellen Sie das Gerät auf eine stabile, ebene und trockene Fläche. Die Fläche darf nicht heiß sein. Das Gerät darf nicht in der Nähe von Spülbecken oder Ähnlichem stehen.
- Halten Sie einen ausreichenden Abstand von etwa 10 cm zur Wand und zu anderen Gegenständen ein. Der Abstand nach oben sollte mindestens 20 cm betragen.
- Verlegen Sie das Netzkabel so, dass es nicht über Kanten verläuft und nicht durch heiße Flächen beschädigt werden kann.

### 3.3 Gerät anschließen

Schließen Sie das Gerät nur an eine vorschriftsgemäß installierte Schutzkontaktsteckdose an. Die Schutzkontaktsteckdose muss mindestens über eine 10-A-Sicherung abgesichert sein.

### 3.4 Gerät erstmalig einschalten

- Stellen Sie ein Gefäß unter den höhenverstellbaren Auslauf. Der Abstand zwischen Auslauf und Gefäß sollte möglichst gering sein.
- Schalten Sie das Gerät mit der "Ein/Aus"-Taste ein.
- Starten Sie das Setup, indem Sie den "Rotary Switch" kurz drücken.
- Stellen Sie die Sprache und die Uhrzeit ein.
- Stellen Sie die Wasserhärte ein. Die Wasserhärte können Sie mit dem beiliegenden Teststreifen ermitteln. Beachten Sie die Anweisungen auf dem Teststreifen und die Angaben in der Tabelle in Kapitel 8.9, Seite 13.
- Entnehmen Sie den Wassertank. Spülen Sie den Wassertank mit klarem Leitungswasser aus.
- Füllen Sie den Wassertank mit frischem, kaltem Leitungswasser und setzen Sie ihn ein. Beachten Sie die Anweisungen in Kapitel 4.1, Seite 7.
- Füllen Sie den Bohnenbehälter mit Kaffeebohnen. Beachten Sie die Anweisungen in Kapitel 4.2, Seite 7. Alternativ können Sie Kaffeepulver in den Pulverschacht geben. Beachten Sie die Anweisungen in Kapitel 4.3, Seite 7.
- Bereiten Sie die ersten beiden Getränke zu. Beachten Sie die Anweisungen in Kapitel 5, Seite 8.
- Gießen Sie die ersten beiden Getränke nach der ersten Inbetriebnahme weg.

## 4 Zubereitung vorbereiten

### 4.1 Leitungswasser einfüllen

Die Qualität des Leitungswassers bestimmt sehr stark den Geschmack des Kaffees. Füllen Sie den Wassertank nur mit frischem, kaltem Leitungswasser, das keine Kohlensäure enthält. Wechseln Sie das Leitungswasser täglich. Beachten Sie den maximalen Füllstand.

### 4.2 Kaffeebohnen einfüllen

Der 2-Kammer-Bohnenbehälter ermöglicht es Ihnen, zwei Sorten Kaffeebohnen zu verwenden. Mit dem Kipphebel "Bean Select" wechseln Sie die Bohnenkammer.

**Achtung!** Gefriergetrocknete oder karamellisierte Kaffeebohnen können das Mahlwerk verkleben. Auch Kaffeepulver kann dem Mahlwerk schaden.

Geröstete Kaffeebohnen verlieren ihr Aroma in wenigen Tagen. Füllen Sie daher nicht zu viele Kaffeebohnen in die Bohnenkammer.

**Vorsicht!** Beim Wechsel der Bohnenkammer verbleibt ein Rest der anderen Kaffeebohnen im Mahlwerk. Die folgenden zwei Kaffeegetränke werden noch mit Resten der vorherigen Sorte zubereitet. Personen mit einer Koffein-Unverträglichkeit sollten erst das dritte Kaffeegetränk konsumieren.

### 4.3 Kaffeepulver einfüllen

Sie können Ihre Kaffeegetränke auch mit Kaffeepulver zubereiten.

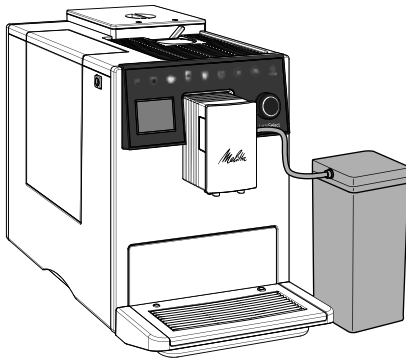
Verwenden Sie zur Dosierung den mitgelieferten Kaffeelöffel. Füllen Sie maximal einen Kaffeelöffel voll Kaffeepulver in den Pulverschacht.

**Achtung!** Instantprodukte können die Brühgruppe verkleben und verstopfen.

Wenn Sie innerhalb von 3 Minuten nach dem Öffnen des Pulverschachts kein Kaffeegetränk zubereiten, schaltet das Gerät auf den Betrieb mit Kaffeebohnen um. Das Kaffeepulver wird dann in den Kaffeesatzbehälter ausgeworfen.

### 4.4 Milchbehälter verwenden

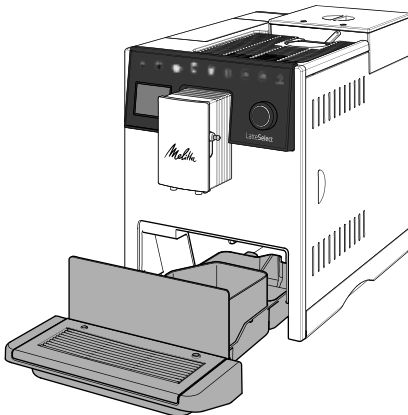
Für die Zubereitung von Milchschaum oder warmer Milch können Sie den mitgelieferten Milchbehälter, aber auch eine handelsübliche Milchverpackung verwenden (je nach Modell).



Verwenden Sie immer gekühlte Milch. Füllen Sie nur so viel Milch in den Milchbehälter, wie Sie unmittelbar verbrauchen werden. Den Milchbehälter können Sie im Kühlschrank aufbewahren.

#### 4.5 Tropfschale und Kaffeesatzbehälter entleeren

Nach einer vorgegebenen Anzahl von Zubereitungen fordert das Gerät Sie auf, die Tropfschale und den Kaffeesatzbehälter zu entleeren. Auch der herausstehende Schwimmer zeigt Ihnen an, wann es Zeit ist, die Tropfschale zu leeren.



Die Tropfschale lässt sich nach vorne aus dem Gerät herausziehen. Entleeren Sie immer sowohl die Tropfschale als auch den Kaffeesatzbehälter. Achten Sie danach darauf, die Tropfschale bis zum Anschlag in das Gerät zurückzuschieben.

Wenn Sie die Tropfschale leeren, während das Gerät nicht eingeschaltet ist, registriert das Gerät diesen Vorgang nicht. Deshalb kann es passieren, dass Sie zum Entleeren aufgefordert werden, obwohl die Tropfschale und der Kaffeesatzbehälter noch nicht voll sind.

### 5 Getränke zubereiten

Beachten Sie bei der Zubereitung die folgenden Hinweise:

- Der Wassertank sollte ausreichend gefüllt sein. Falls der Füllstand zu gering ist, fordert das Gerät Sie zum Nachfüllen auf.
- Im 2-Kammer-Bohnenbehälter sollten sich ausreichend Kaffeebohnen befinden. Erst wenn sich keine Kaffeebohnen mehr in der Bohnenkammer befinden und das Mahlwerk leergemahlen ist, fordert das Gerät Sie zum Nachfüllen auf.
- Für die Zubereitung eines Getränks mit Milch muss der gefüllte Milchbehälter oder eine handelsübliche Milchverpackung angeschlossen sein. Fehlende Milch zeigt das Gerät nicht an.
- Die Gefäße für die Getränke sollten ausreichend groß sein.
- Das Display muss die Bereitschaftsanzeige anzeigen.
- Die Zubereitung starten Sie, indem Sie die entsprechende Bezugstaste drücken. Beachten Sie während der Zubereitung die Meldungen im Display.
- Sie können die Zubereitung vorzeitig abbrechen, indem Sie die Bezugstaste erneut drücken.
- Die Zubereitung wird automatisch beendet.
- Nach der Zubereitung eines Getränks mit Milch fordert das Gerät Sie auf, das Programm *Easy Cleaning* zu starten. Sie können jedoch noch weitere Getränke zubereiten und das Programm *Easy Cleaning* später ausführen. Beachten Sie die Anweisungen in Kapitel 8.5, Seite 12.



## 5.1 Getränke mit Rezepten zubereiten

Sie können mit dem Gerät noch andere Getränkespezialitäten zubereiten, z. B. einen Americano.

- Sie rufen die Rezeptübersicht auf, indem Sie die Taste "my recipes" mehrmals kurz drücken.
- Alternativ können Sie die Rezeptübersicht direkt öffnen, indem Sie die Taste "my recipes" länger als 2 Sekunden drücken.

Nach der Auswahl eines Rezepts startet sofort die Getränkeausgabe.

## 5.2 Zwei Getränke gleichzeitig zubereiten

Von manchen Getränken können Sie gleich zwei Tassen zubereiten. Dazu müssen Sie zunächst die Taste "2x" drücken. Anschließend können Sie entweder eine Bezugstaste drücken oder ein Rezept auswählen.

Die Einstellung gilt nur für die aktuelle Zubereitung. Wenn Sie innerhalb von 1 Minute kein Getränk zubereiten, wechselt das Gerät zum Eintassenbezug.

Die Taste "2x" kann für Mischgetränke, die mit Heißwasser gemischt werden (z. B. Americano), für Milchschaum, warme Milch und Heißwasser nicht angewendet werden. Bei der Verwendung von Kaffeepulver ist die Taste ebenfalls nicht anwendbar.

## 5.3 Einstellungen während der Zubereitung ändern

Noch während der Zubereitung können Sie die Kaffeestärke und die Getränkemenge verändern.

Die Kaffeestärke können Sie während des Mahlvorgangs einstellen, indem Sie die Taste "Kaffeestärke" drücken.

Die Getränkemenge können Sie verändern, indem Sie den "Rotary Switch" drehen.

Diese Einstellungen gelten nur für die aktuelle Zubereitung.

## 5.4 Voreinstellungen ändern

Die Voreinstellungen für die Kaffeestärke, die Getränkemenge und die Temperatur können Sie ändern.

Um z. B. die Kaffeestärke für einen Espresso zu ändern, müssen Sie zum Menü *Bezugstasten* > *Espresso* > *Stärke* navigieren und die gewünschte Kaffeestärke auswählen.

Die geänderten Voreinstellungen werden gespeichert. Sie können die Voreinstellungen aber jederzeit wieder ändern.

## 6 Persönliche Einstellungen – My Coffee

Die *My Coffee*-Funktion ermöglicht es Ihnen, für bis zu sechs Personen jeweils eigene Einstellungen in einem Benutzerprofil zu speichern. Damit können Sie den individuellen Vorlieben bezüglich Kaffeestärke, Getränkemenge und Temperatur gerecht werden.

### 6.1 Benutzerprofil einrichten

Im Menü *My Coffee* sind sechs Benutzerprofile mit vorgegebenen Benutzernamen eingerichtet. Die Benutzernamen können Sie jederzeit ändern.

- Wählen Sie im Menü *My Coffee* einen Benutzernamen aus und wählen Sie anschließend *Name ändern*.
- Geben Sie mit dem "Rotary Switch" einen neuen Benutzernamen ein.

Nach dem Eingeben des neuen Benutzernamens ist das Benutzerprofil automatisch aktiviert. Sie können ein Benutzerprofil aber auch deaktivieren, wenn Sie es nicht verwenden wollen.

- Navigieren Sie zum Menü *My Coffee* > *Benutzername* > *Aktiv/Inaktiv*, um das Benutzerprofil zu aktivieren oder zu deaktivieren.

### 6.2 Persönliche Einstellungen wählen

Sobald das Benutzerprofil eingerichtet ist, können Sie für jedes Getränk die persönlichen Einstellungen für die Kaffeestärke,

die Getränkemenge und die Temperatur wählen.

Um z. B. die Getränkemenge für einen Cappuccino zu wählen, müssen Sie zum Menü *My Coffee* > *Benutzernamen* > *Cappuccino* > *Kaffee-Menge* navigieren und die gewünschte Getränkemenge auswählen.

Die persönlichen Einstellungen werden gespeichert. Sie können die Einstellungen aber jederzeit wieder ändern.

### 6.3 Getränke mit persönlichen Einstellungen zubereiten

Um ein Getränk mit der *My Coffee*-Funktion zubereiten zu können, müssen Sie die "my recipes"-Taste so oft drücken, bis der gewünschte Benutzername angezeigt wird. Die Zubereitung starten Sie, indem Sie die entsprechende Bezugstaste drücken.

Wenn Sie innerhalb von 3 Minuten kein Getränk zubereiten, wechselt das Gerät zur Bereitschaftsanzeige.

Die *My Coffee*-Funktion können Sie jederzeit verlassen, indem Sie die "my recipes"-Taste so oft drücken, bis die Bereitschaftsanzeige erscheint.

## 7 Grundeinstellungen

### 7.1 Sprache und Uhrzeit

Die Sprache für das Display können Sie im Menü *Einstellungen* > *Sprache* ändern.

Die Uhrzeit können Sie im Menü *Einstellungen* > *Uhr* ändern.

Falls Sie die Anzeige der Uhrzeit im Display unterdrücken wollen, müssen Sie die Uhrzeit auf 00:00 stellen.

### 7.2 Energiesparmodus

Der Energiesparmodus bewirkt ein Absenken der Heiztemperatur und schaltet die Beleuchtung aus.

Im Menü *Einstellungen* > *Energiesparmodus* können Sie einstellen, nach welcher Zeitdauer das Gerät in den Energiesparmodus schalten soll. Sie können definierte Werte zwischen 3 und 240 Minuten auswählen.

Den Energiesparmodus können Sie nicht deaktivieren. Spätestens nach 4 Stunden ohne Bedienung schaltet das Gerät in den Energiesparmodus.

Wenn das Gerät im Energiesparmodus ist, können Sie es aufwecken, indem Sie den "Rotary Switch" kurz drücken.

### 7.3 Automatisches Ausschalten

Wenn Sie das Gerät längere Zeit nicht bedienen, schaltet es sich nach einer vorgegebenen Zeit automatisch aus. Sie können sowohl eine Zeitdauer bis zum Ausschalten als auch eine Uhrzeit festlegen. Zur festgelegten Uhrzeit schaltet sich das Gerät auf jeden Fall aus.

Im Menü *Einstellungen* > *Auto OFF* > *OFF nach ...* können Sie einstellen, nach welcher Zeitdauer sich das Gerät ausschalten soll. Sie können definierte Werte zwischen 9 und 480 Minuten auswählen.

Die Funktion *OFF nach ...* können Sie nicht deaktivieren. Spätestens nach 8 Stunden ohne Bedienung schaltet sich das Gerät aus.

Im Menü *Einstellungen* > *Auto OFF* > *OFF um ...* können Sie die Uhrzeit einstellen, zu der sich das Gerät ausschalten soll.

Falls Sie die Funktion *OFF um ...* deaktivieren wollen, müssen Sie die Uhrzeit auf 00:00 stellen. Die Funktion ist werkseitig deaktiviert.

### 7.4 Ausschaltspülung

Beim Einschalten und beim Ausschalten führt das Gerät eine Spülung durch.

Im Menü *Einstellungen* > *Ausschaltspülung* können Sie die Ausschaltspülung deaktivieren oder wieder aktivieren.

Die Ausschaltspülung dauerhaft zu deaktivieren, ist nicht empfehlenswert.

### 7.5 Werkseinstellung

Im Menü *Einstellungen* > *Werkseinstellung* können Sie das Gerät auf die Werkseinstellungen zurücksetzen. Dabei gehen alle persönlichen Einstellungen verloren,

einschließlich der Einstellungen im Menü *My Coffee*.

## 7.6 Menüs Statistik und System

Im Menü *Statistik* erhalten Sie Informationen zur Anzahl der zubereiteten Getränke. Im Menü *System* erhalten Sie Informationen zur Softwareversion. Außerdem haben Sie Zugriff auf die Funktion *Ausdampfen* (siehe Kapitel 9, Seite 14).

## 7.7 Mahlgrad

Mit welchem Mahlgrad die Kaffeebohnen gemahlen werden, hat Einfluss auf den Geschmack des Kaffees. Je feiner der Mahlgrad eingestellt ist, desto stärker wird der Kaffee.

Der Mahlgrad wurde werkseitig optimal eingestellt. Verändern Sie die Einstellung für den Mahlgrad frühestens nach 100 Kaffeebezügen (nach etwa 1 Monat, abhängig vom Kaffeekonsum).

Mit dem Hebel "Mahlgradverstellung" auf der Rückseite des Geräts können Sie den Mahlgrad optimal einstellen.

Stellen Sie den Mahlgrad nicht zu fein ein. Der Mahlgrad ist optimal eingestellt, wenn der Kaffee gleichmäßig aus dem Auslauf fließt und eine feine, dichte Crema entsteht.

## 8 Pflege und Wartung

Regelmäßige Wartung und Reinigung des Geräts garantiert eine gleichbleibend hohe Qualität Ihrer Getränke.

**Achtung!** Nicht geeignete Reinigungsmittel können dem Gerät schaden.

Verwenden Sie ausschließlich die empfohlenen Reinigungsmittel.

### 8.1 Oberflächen reinigen

Verwenden Sie für die Reinigung der Oberflächen ein weiches, feuchtes Tuch und etwas Geschirrspülmittel. Äußerliche Verunreinigungen sollten Sie sofort entfernen.

Nachdem Sie die Tropfschale und den Kaffeesatzbehälter entleert haben, sollten Sie

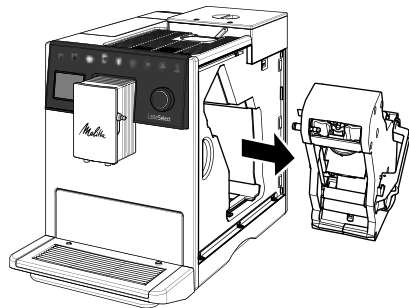
diese spülen und bei Bedarf ebenfalls mit einem weichen, feuchten Tuch und etwas Geschirrspülmittel reinigen.

Rückstände von den Kaffeebohnen im 2-Kammer-Bohnenbehälter können Sie mit einem weichen Tuch entfernen. Das Tuch muss trocken sein.

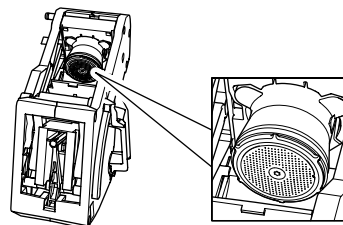
### 8.2 Brühgruppe reinigen

Die Brühgruppe sollten Sie jede Woche reinigen.

- Entfernen Sie die Abdeckung, indem Sie in die Griffmulde fassen und die Abdeckung zur Seite abziehen.
- Drücken und halten Sie den roten Hebel am Griff der Brühgruppe, und drehen Sie den Griff im Uhrzeigersinn, bis er am Anschlag einrastet.
- Ziehen Sie die Brühgruppe am Griff heraus.



- Spülen Sie die Brühgruppe als Ganzes unter fließendem Wasser gründlich von allen Seiten ab. Achten Sie insbesondere darauf, dass das Sieb frei von Kaffeeresesten ist.



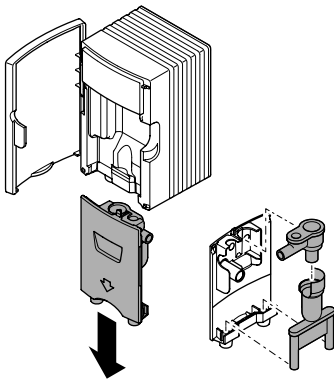
- Lassen Sie die Brühgruppe abtropfen.
- Entfernen Sie mit einem weichen, trockenen Tuch Kaffeeresste von den Flächen im Inneren des Geräts.

- Setzen Sie die Brühgruppe in das Gerät ein. Drücken und halten Sie den roten Hebel am Griff der Brühgruppe, und drehen Sie den Griff gegen den Uhrzeigersinn, bis er am Anschlag einrastet.
- Setzen Sie die Abdeckung wieder ein, sodass sie einrastet.

### 8.3 Milcheinheit reinigen

In Resten von Milch können sich innerhalb weniger Tage gesundheitsschädliche Keime bilden. Deshalb sollten Sie die Milcheinheit, den Milchschauch und den Milchbehälter regelmäßig reinigen.

- Ziehen Sie den Milchschauch vom Auslauf und vom Milchbehälter ab.
- Zerlegen Sie die Milcheinheit.



- Entfernen Sie das Steigrohr und die Dichtungen vom Deckel des Milchbehälters.
- Reinigen Sie alle Einzelteile mit warmem Wasser. Verwenden Sie ein weiches, feuchtes Tuch und Geschirrspülmittel.
- Setzen Sie die Milcheinheit wieder zusammen. Achten Sie darauf, dass Sie bei der Montage die Milcheinheit bis zum Anschlag nach oben drücken.

### 8.4 Kaffeesystem spülen

Mit dem Menü *Einstellungen* > *Pflege* > *Spülung* können Sie die innenliegenden Teile des Kaffeesystems und die Düsen am Auslauf spülen.

Stellen Sie ein Gefäß unter den Auslauf, bevor Sie die Spülung starten. Während

der Spülung gelangt Spülwasser aus dem Innenraum in die Tropfschale.

### 8.5 Programm Easy Cleaning

Nach der Zubereitung eines Getränks mit Milch fordert das Gerät Sie auf, das Programm *Easy Cleaning* zu starten, um das Milchsysteem zu spülen.

Sie können das Programm auch jederzeit aufrufen, indem Sie zum Menü *Pflege* > *Easy Cleaning* navigieren.

### 8.6 Programm Reinigung Milchsysteem

Mit dem Programm *Reinigung Milchsysteem* wird das Milchsysteem nicht nur gespült, sondern gereinigt. Das Programm sollten Sie jede Woche ausführen, wenn Sie Getränke mit Milch zubereiten.

Verwenden Sie ausschließlich Melitta® Perfect Clean Milchsysteemreiniger für Kaffeevollautomaten. Beachten Sie die Anweisungen auf der Verpackung des Milchsysteemreinigers.

Verwenden Sie den Kaffeesatzbehälter als Auffangbehälter. Das Programm dauert ca. 3 Minuten und sollte nicht unterbrochen werden.

Sie können das Programm aufrufen, indem Sie zum Menü *Pflege* > *Reinigung Milchsysteem* navigieren.

### 8.7 Programm Reinigung Kaffeesystem

Mit dem Programm *Reinigung Kaffeesystem* werden Rückstände und Kaffeeölrreste entfernt. Das Programm sollten Sie alle zwei Monate ausführen oder wenn das Gerät Sie dazu auffordert. Zuvor sollten Sie allerdings die Brühgruppe und die Flächen im Inneren des Geräts reinigen (siehe Kapitel 8.2, Seite 11).

Verwenden Sie ausschließlich Melitta® Perfect Clean Reinigungstabs für Kaffeevollautomaten. Beachten Sie die Anweisungen auf der Verpackung der Reinigungstabs.

**Vorsicht!** Reiniger verursacht Augenreizungen. Nach einem versehentlichen Kontakt sollten Sie die Augen einige Minuten mit klarem Wasser ausspülen. Suchen Sie bei anhaltenden Beschwerden einen Arzt auf.

Verwenden Sie den Kaffeesatzbehälter als Auffangbehälter. Das Programm dauert ca. 15 Minuten und sollte nicht unterbrochen werden.

Sie können das Programm aufrufen, indem Sie zum Menü *Pflege* > *Reinigung Kaffeesystem* navigieren.

## 8.8 Programm Entkalkung

Mit dem Programm *Entkalkung* werden Kalkablagerungen entfernt. Das Programm sollten Sie alle drei Monate ausführen oder wenn das Gerät Sie dazu auffordert.

Während des Entkalkens darf sich kein Wasserfilter im Wassertank befinden. Falls Sie einen Wasserfilter verwenden, müssen Sie diesen vor dem Entkalken entfernen (siehe Kapitel 8.10, Seite 13).

Verwenden Sie ausschließlich Melitta® Anti Calc Flüssigentkalker für Kaffeevollautomaten. Beachten Sie die Anweisungen auf der Verpackung des Entkalkers.

**Vorsicht!** Entkalker verursacht Augenreizungen. Nach einem versehentlichen Kontakt sollten Sie die Augen einige Minuten mit klarem Wasser ausspülen. Suchen Sie bei anhaltenden Beschwerden einen Arzt auf.

Verwenden Sie den Kaffeesatzbehälter als Auffangbehälter. Das Programm dauert ca. 25 Minuten und sollte nicht unterbrochen werden.

Sie können das Programm aufrufen, indem Sie zum Menü *Pflege* > *Entkalkung* navigieren.

Spülen Sie nach dem Entkalken den Wassertank gründlich aus und füllen Sie ihn mit frischem Leitungswasser.

## 8.9 Wasserhärte einstellen

Die Wasserhärte des Leitungswassers beeinflusst, wie häufig Sie das Gerät entkalken müssen. Je härter das Leitungs-

wasser ist, desto häufiger müssen Sie das Programm *Entkalkung* ausführen.

Ermitteln Sie die Wasserhärte mit dem beiliegenden Teststreifen. Beachten Sie die Anweisungen auf dem Teststreifen und die nachfolgende Tabelle.

Sie können die Wasserhärte einstellen, indem Sie zum Menü *Einstellungen* > *Wasserhärte* navigieren.

Wasserhärte	°d	°e	°f
Weich	0 bis 10	0 bis 13	0 bis 18
Mittel	10 bis 15	13 bis 19	18 bis 27
Hart	15 bis 20	19 bis 25	27 bis 36
Sehr hart	> 20	> 25	> 36

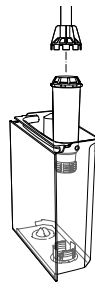
## 8.10 Wasserfilter verwenden

Die Verwendung eines Wasserfilters verlängert die Lebensdauer Ihres Geräts. Der Wasserfilter filtert Kalk und andere Schadstoffe aus dem Leitungswasser.

Wenn Sie einen Wasserfilter verwenden und regelmäßig wechseln, müssen Sie das Gerät nur noch einmal pro Jahr entkalken. Die Angabe basiert auf durchschnittlich sechs Kaffeegetränken mit jeweils 120 ml pro Tag und 6-maligem Filterwechsel pro Jahr.

Verwenden Sie ausschließlich Melitta® Pro Aqua-Filterpatronen für Kaffeevollautomaten. Beachten Sie die Anweisungen auf der Verpackung der Filterpatrone.

Verwenden Sie die Einschraubhilfe, um den Wasserfilter in den Wassertank ein- oder auszusrauben.



### Wasserfilter einsetzen

Wechseln Sie den Wasserfilter, wenn das Gerät Sie dazu auffordert. Verwenden Sie den Kaffeesatzbehälter als Auffangbehälter.

- Legen Sie den neuen Wasserfilter für einige Minuten in ein Gefäß mit frischem Leitungswasser.
- Navigieren Sie zum Menü *Pflege* > *Filter* > *Filter einsetzen*.

### Wasserfilter wechseln

Verwenden Sie den Kaffeesatzbehälter als Auffangbehälter.

- Navigieren Sie zum Menü *Pflege* > *Filter* > *Filter wechseln*.

### Wasserfilter entfernen

- Navigieren Sie zum Menü *Pflege* > *Filter* > *Filter entfernen*.
- Stellen Sie anschließend die Wasserhärte ein (siehe Kapitel 8.9, Seite 13).

## 9 Ausdampfen

Beim Ausdampfen wird das Restwasser aus dem Gerät entfernt. Sie sollten das Gerät ausdampfen, wenn Sie es längere Zeit nicht verwenden, wenn Sie es transportieren wollen oder wenn Frostgefahr besteht.

Falls der Wasserfilter eingesetzt ist, müssen Sie diesen zuvor aus dem Wassertank entfernen.

- Stellen Sie ein Gefäß unter den Auslauf.
- Navigieren Sie zum Menü *System* > *Ausdampfen*.

Nach dem Ausdampfen schaltet sich das Gerät aus.

Bewahren Sie den Wasserfilter in einem Gefäß mit Leitungswasser im Kühlschrank auf, damit er nicht über einen längeren Zeitraum trocken steht.

## 10 Transport

Transportieren Sie das Gerät möglichst in der Originalverpackung.

Lose Teile dürfen Sie nicht mit Kleband oder Paketband befestigen, weil sich die

Kleberückstände nur schwer entfernen lassen.

Beim Versand des Geräts an die Service-Stellen von Melitta ist es nicht nötig, das Tassenblech einzusenden. Sie vermeiden dadurch transportbedingte Kratzer.

Bevor Sie das Gerät transportieren, müssen Sie folgende Tätigkeiten ausführen:

- Dampfen Sie das Gerät aus (siehe Kapitel 9, Seite 14).
- Entleeren Sie die Tropfschale und den Kaffeesatzbehälter.
- Entleeren Sie den Wassertank.
- Entleeren Sie den 2-Kammer-Bohnenbehälter.
- Reinigen Sie das Gerät (siehe Kapitel 8, Seite 11).
- Verpacken Sie das Gerät.

## 11 Entsorgung



Die mit diesem Symbol gekennzeichneten Geräte unterliegen der Europäischen Richtlinie 2002/96/EG für WEEE (Waste Electrical and Electronic Equipment).

Elektrogeräte gehören nicht in den Hausmüll. Entsorgen Sie das Gerät umweltgerecht über geeignete Sammelsysteme.

## 12 Technische Daten

Technische Daten	
Betriebsspannung	220 V bis 240 V, 50 Hz
Leistungsaufnahme	maximal 1400 W
Pumpendruck	statisch maximal 15 bar
Maße	
Breite	255 mm
Höhe	340 mm
Tiefe	470 mm
Fassungsvermögen	
2-Kammer-Bohnenbehälter	2 × 135 g
Wassertank	1,8 l
Gewicht (leer)	9,25 kg
Umgebungsbedingungen	
Temperatur	10 °C bis 32 °C
Relative Luftfeuchtigkeit	30 % bis 80 % (nicht kondensierend)

## 13 Störungen

Wenden Sie sich an die Hotline, wenn die unten genannten Maßnahmen die Störungen nicht beheben oder wenn andere Störungen auftreten.

Die Telefonnummern (Ortstarif) finden Sie im Deckel vom Wassertank oder auf der Internetseite im Bereich Service.

Störung	Ursache	Maßnahme
Kaffee läuft nur tropfenweise aus dem Auslauf.	Mahlgrad zu fein.	▪ Mahlgrad gröber einstellen (siehe Kapitel 7.7, Seite 11).
	Gerät verschmutzt.	▪ Brühgruppe reinigen (siehe Kapitel 8.2, Seite 11). ▪ Programm <i>Reinigung Kaffeesystem</i> durchführen (siehe Kapitel 8.7, Seite 12).
	Gerät verkalkt.	▪ Gerät entkalken (siehe Kapitel 8.8, Seite 13).
Kaffee läuft nicht durch.	Wassertank nicht gefüllt oder nicht richtig eingesetzt.	▪ Wassertank füllen und auf richtigen Sitz achten (siehe Kapitel 4.1, Seite 7).
	Brühgruppe verstopft.	▪ Brühgruppe reinigen (siehe Kapitel 8.2, Seite 11).
Mahlwerk mahlt keine Kaffeebohnen.	Kaffeebohnen fallen nicht ins Mahlwerk.	▪ Leicht an den 2-Kammer-Bohnenbehälter klopfen. ▪ 2-Kammer-Bohnenbehälter reinigen.
	Kipphebel "Bean Select" steht senkrecht.	▪ Kipphebel nach links oder rechts stellen.
	Kaffeebohnen sind zu ölig. Fremdkörper im Mahlwerk.	▪ Andere Kaffeebohnen verwenden. ▪ Hotline kontaktieren.
Anzeige <i>Bohnen füllen</i> blinkt, obwohl der 2-Kammer-Bohnenbehälter gefüllt ist.	Kaffeebohnen fallen nicht ins Mahlwerk. Nicht ausreichend gemahlene Kaffeebohnen in der Brühgruppe.	▪ Bezugstaste drücken.
Lautes Geräusch des Mahlwerks.	Fremdkörper im Mahlwerk.	▪ Hotline kontaktieren.
Brühgruppe lässt sich nach Entnahme nicht einsetzen.	Brühgruppe ist nicht korrekt verriegelt.	▪ Prüfen, ob der Griff für die Verriegelung der Brühgruppe korrekt eingerastet ist (siehe Kapitel 8.2, Seite 11).
	Antrieb ist nicht in der richtigen Position.	▪ Drücken Sie die Taste "Kaffeestärke" und halten Sie sie gedrückt. Drücken Sie zusätzlich die "Ein/Aus"-Taste länger als 2 Sekunden. Lassen Sie die Tasten wieder los. Daraufhin führt das Gerät eine Initialisierung durch.
Anzeige <i>Systemfehler</i> im Display.	Softwarestörung.	▪ Gerät aus- und wieder einschalten. ▪ Hotline kontaktieren.





## Table of contents

<b>1 For your safety</b> .....	18	<b>8 Care and maintenance</b> .....	24
1.1 Proper use .....	18	8.1 Cleaning surfaces.....	24
1.2 Danger from electric current .....	18	8.2 Cleaning the brewing unit.....	25
1.3 Risk of burns and scalds.....	18	8.3 Cleaning the milk unit.....	25
1.4 General safety.....	18	8.4 Rinsing the coffee system .....	25
1.5 Children .....	18	8.5 Easy Cleaning programme.....	26
<b>2 Appliance at a glance</b> .....	19	8.6 Cleaning milk system programme....	26
<b>3 First steps</b> .....	20	8.7 Cleaning coffee system programme	26
3.1 Unpacking the appliance .....	20	8.8 Descaling programme.....	26
3.2 Installing the appliance .....	20	8.9 Setting the water hardness .....	26
3.3 Connecting the appliance .....	20	8.10 Using a water filter.....	27
3.4 Switching on the appliance for the first time.....	20	<b>9 Venting</b> .....	27
<b>4 Preparing to make beverages</b> .....	21	<b>10 Transport</b> .....	27
4.1 Filling with tap water.....	21	<b>11 Disposal</b> .....	28
4.2 Filling with coffee beans.....	21	<b>12 Technical data</b> .....	28
4.3 Filling with coffee powder .....	21	<b>13 Troubleshooting</b> .....	29
4.4 Using the milk container .....	21		
4.5 Emptying the drip tray and coffee grounds container .....	22		
<b>5 Preparing beverages</b> .....	22		
5.1 Preparing beverages with recipes....	22		
5.2 Preparing two beverages simultaneously.....	22		
5.3 Changing settings during preparation.....	23		
5.4 Changing default settings .....	23		
<b>6 Personal settings – My Coffee</b> .....	23		
6.1 Setting up user profile.....	23		
6.2 Select personal settings.....	23		
6.3 Preparing beverages with personal settings.....	23		
<b>7 Basic settings</b> .....	23		
7.1 Language and time .....	23		
7.2 Energy save mode.....	23		
7.3 Automatic switch-off.....	24		
7.4 Switch-off rinsing.....	24		
7.5 Factory settings.....	24		
7.6 Statistics and System menus.....	24		
7.7 Grinding fineness.....	24		

## 1 For your safety

### 1.1 Proper use

The appliance is intended for use in private households to prepare coffee beverages and to heat milk and water.

Any other use is regarded as improper and may lead to personal injury and material damage.

### 1.2 Danger from electric current

Only use the appliance if it is in a technically flawless condition.

If the appliance or the power cable is damaged, there is a risk of fatal electric shock. You may not use the appliance in this case, but instead you need to have it repaired by the manufacturer, the customer services or a service partner.

You must not immerse the appliance in water or let the power cable come into contact with water.

Disconnect the appliance from the power supply when left unsupervised for a long time.

### 1.3 Risk of burns and scalds

Escaping fluids and steam may be very hot. The nozzles on the outlet can also become very hot.

### 1.4 General safety

Do not operate the appliance in a cabinet or at altitudes above 2000 m.

Do not reach into the interior of the appliance during operation.

You may not open the housing or manipulate the appliance or the accessories in any other way.

### 1.5 Children

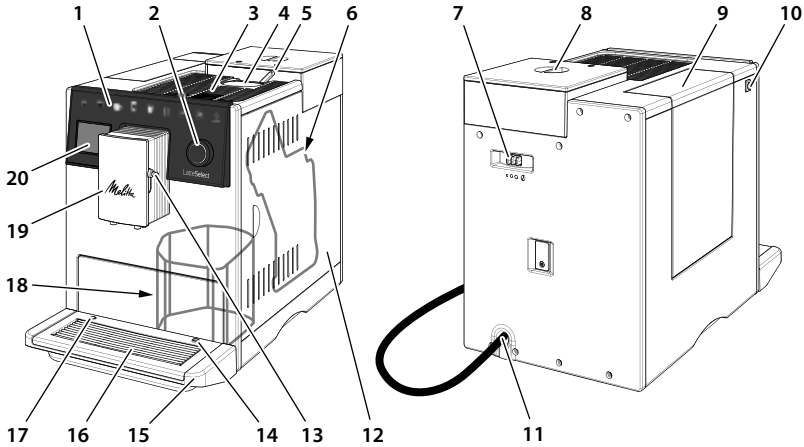
Children must not play with the appliance.

You must keep children who are younger than 8 years away from the appliance.

This appliance may be used by children over 8 years of age and by persons with reduced physical, sensory or mental capabilities or a lack of experience and knowledge, but only if they are supervised or have been instructed in using the appliance safely and understand the resulting risks.

Cleaning and maintenance must not be undertaken by children younger than 8 years of age. Children older than 8 years of age must be supervised during cleaning and maintenance.

## 2 Appliance at a glance



- |  |   |
|--|---|
| 1 Direct keys  | 12 Cover  |
| 2 "Rotary Switch"  | 13 Connection for milk hose at the outlet   |
| 3 Cup rest with stainless steel plate (depending on the model) | 14 Connection for the milk hose at the drip tray  |
| 4 Ground coffee chute  | 15 Drip tray  |
| 5 "Bean Select" tilt lever                                     | 16 Cup plate  |
| 6 Brewing unit (behind the cover)                              | 17 Float  |
| 7 "Grinding fineness adjustment" lever                         | 18 Coffee grounds container (inner)   |
| 8 2-chamber bean container                                     | 19 Height-adjustable outlet with 2 coffee nozzles, 2 milk nozzles, 1 hot water nozzle, cup illumination |
| 9 Water tank   | 20 Display  |
| 10 "On/Off" button   |   |
| 11 Power cable with cable insert compartment                   |   |



- |  |  |
|--|--|
| 1 Preparing espresso   | 6 Preparing hot water  |
| 2 Preparing café crème   | 7 Preparing two beverages simultaneously (see section 5.2, page 22)  |
| 3 Preparing cappuccino   | 8 Selecting personal settings for beverages or preparing beverages with recipes (see section 6.2, page 23) |
| 4 Preparing latte macchiato  | 9 Setting the brewing strength (see section 5.3, page 23)  |
| 5 Preparing milk froth and warm milk (press longer than 2 seconds) |  |

### Included in delivery

- Coffee spoon with screwing aid for the water filter
- Plastic milk container or thermal milk container each with milk hose or just the milk hose (depending on the model)
- Water filter
- Test strip for determining the water hardness.

### Direct keys

The direct keys only react when they are operated with a finger.

Sometimes not all direct keys are illuminated. Only the illuminated direct keys have a function at that moment.

### "On/Off" button

Switch on the appliance by briefly pressing the "On/Off" button. The appliance performs automatic rinsing while it heats up. Place a vessel beneath the outlet if possible.

You can switch off the appliance by pressing the "On/Off" button for approximately 2 seconds. If you do not switch off the appliance, it will switch off automatically after a defined off time.

### "Rotary Switch"

You can very simply navigate through the menu with the "Rotary Switch".



Press the "Rotary Switch" for longer than 2 seconds to call up the *Programmes* menu.



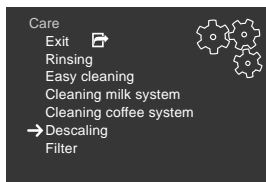
You can select an entry by turning the "Rotary Switch".



By pressing briefly, you can confirm a selection or leave a menu that has no available options.

The selection of menus is always shown in shortened form in these operating instructions:

- Navigate to the *Care > Descaling* menu.



*Exit* allows you to leave a menu and access the Ready display.

## 3 First steps

### 3.1 Unpacking the appliance

Remove the packaging material, the adhesive strips and the protective films from the appliance. Please keep the original packaging.

The appliance has been tested in the factory to ensure that it functions perfectly. Therefore, the appliance may still contain traces of coffee and water.

### 3.2 Installing the appliance

- Install the appliance in a dry room.
- Install the appliance on a stable, flat and dry surface. The surface may not be hot. The appliance may not be placed in the vicinity of sinks or the like.
- Install the appliance at a sufficient distance (approx. 10 cm) from the wall and other objects. The space above the appliance should be at least 20 cm.
- Route the power cable so it does not lie over edges or cannot be damaged by hot surfaces.

### 3.3 Connecting the appliance

Only connect the appliance to a properly installed earthing contact socket. The earthing contact socket must have a fuse of at least 10 A.

### 3.4 Switching on the appliance for the first time

- Place a vessel beneath the height-adjustable outlet. The distance between the outlet and the vessel should be as small as possible.

- Switch on the appliance with the "On/Off" button.
- Start the setup by pressing the "Rotary Switch" briefly.
- Set the language and the time.
- Set the water hardness. You can determine the water hardness with the enclosed test strip. Observe the instructions on the test strip and the information in the table in section 8.9, page 26.
- Remove the water tank. Rinse out the water tank with clean tap water.
- Fill the water tank with fresh, cold tap water and insert it. Observe the instructions in section 4.1, page 21.
- Fill the bean container with coffee beans. Observe the instructions in section 4.2, page 21. Alternatively you can fill coffee powder into the ground coffee chute. Observe the instructions in section 4.3, page 21.
- Prepare the first two beverages. Observe the instructions in section 5, page 22.
- Pour the first two beverages away after initial start-up.

## 4 Preparing to make beverages

### 4.1 Filling with tap water

The quality of the tap water largely determines the flavour of the coffee. Fill the water tank only with fresh, cold tap water that has not been carbonated. Change the tap water daily. Please observe the maximum filling level.

### 4.2 Filling with coffee beans

The 2-chamber bean container allows you to use two varieties of coffee beans. You switch between the bean chambers with the "Bean Select" tilt lever.

**Attention!** Freeze-dried and caramelised coffee beans can clog up the grinder. Coffee powder can also damage the grinder.

Roasted coffee beans lose their aroma after a few days. For this reason, do not fill too many coffee beans into the bean chamber.

**Caution!** When you switch bean chambers, a small amount of the other coffee beans will remain in the grinder. The next two coffee beverages will be prepared still with remains of the previous variety. Persons with caffeine intolerance should only consume the third coffee beverage.

### 4.3 Filling with coffee powder

You can also prepare your coffee beverages with coffee powder.

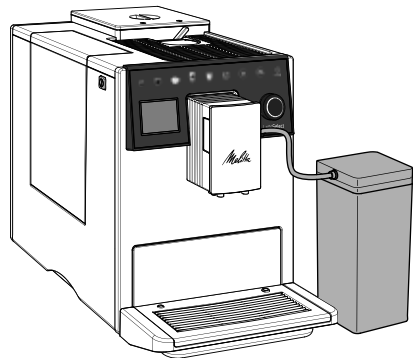
Use the enclosed coffee spoon for dosing. Fill a maximum of one coffee spoon full of coffee powder into the ground coffee chute.

**Attention!** Instant products can clog up and block the brewing unit.

If no coffee beverage is prepared within 3 minutes of opening the ground coffee chute, the appliance switches to operation with coffee beans. The coffee powder is then discharged into the coffee grounds container.

### 4.4 Using the milk container

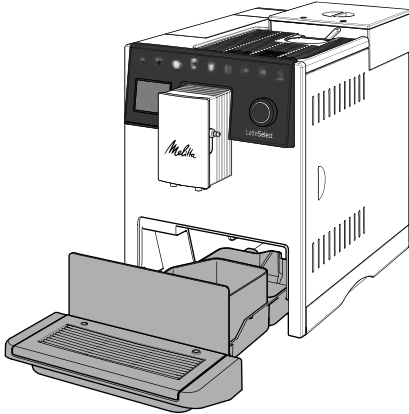
You can use the included milk container or a conventional milk pack to prepare milk froth or warm milk (depending on the model).



Always use cold milk. Only fill as much milk into the milk container as will be used immediately. You can store the milk container in the refrigerator.

## 4.5 Emptying the drip tray and coffee grounds container

After a set number of dispensing operations, the appliance will ask you to drain the drip tray and the coffee grounds container. The protruding float also shows you when it is time to empty the drip tray.



The drip tray can be pulled forwards out of the appliance. Always empty both the drip tray and also the coffee grounds container. Then, make sure you push the drip tray into the appliance up to the stop.

If you empty the drip tray while the appliance is not switched on, the appliance does not register this process. Therefore, it is possible that you are asked to empty the containers even though the drip tray and the coffee grounds container are not yet full.

## 5 Preparing beverages

Observe the following instructions during preparation:

- The water tank should be sufficiently full. If the filling level is too low, the appliance requests you to refill it.
- There should be sufficient coffee beans in the 2-chamber bean container. The appliance asks you to refill only if there are no more coffee beans in the bean chamber and the grinder has ground itself empty.

- When preparing a beverage with milk, connect the filled milk container or a commercially available milk pack. The appliance does not indicate a lack of milk.
- The vessels for the beverages should be sufficiently large.
- The display needs to show the Ready display.
- Start the preparation by pressing the corresponding direct key. Observe the messages in the display during preparation.
- You can end preparation prematurely by pressing the direct key again.
- The preparation is ended automatically.
- After a beverage has been prepared with milk, the appliance will ask you to start the *Easy cleaning* programme. You can, however, prepare further beverages and run the *Easy cleaning* programme later. Observe the instructions in section 8.5, page 26.

### 5.1 Preparing beverages with recipes

You can prepare other beverage specialties with the appliance, e.g. an Americano.

- You access the list of recipes by pressing the "my recipes" button briefly several times.
- Alternatively you can open the list of recipes directly by pressing the "my recipes" button for longer than 2 seconds.

After you select a recipe, the beverage dispensing starts immediately.

### 5.2 Preparing two beverages simultaneously

You can prepare two cups of some beverages at the same time. To do this, you first need to press the button "2x". You can then either press a direct key or select a recipe.

This setting only applies to the current preparation. If a beverage is not prepared within 1 minute, the appliance switches to single-cup dispensing.

The "2x" button cannot be used for mixed beverages that are mixed with hot water

(e.g. Americano), for milk froth, warm milk or hot water. The button also cannot be used when coffee powder is used.

### 5.3 Changing settings during preparation

You can still change the brewing strength and the beverage quantity during preparation.

You can set the brewing strength during the grinding process by pressing the "Brewing strength" button.

You can change the beverage quantity by turning the "Rotary Switch".

These settings only apply to the current preparation.

### 5.4 Changing default settings

You can change the default settings for the brewing strength, the beverage quantity and the temperature.

For example, to change the brewing strength for an espresso, you need to navigate to the *Direct keys > Espresso > Strength* menu and select the required brewing strength.

The modified default settings are stored. You can change the default settings at any time, however.

## 6 Personal settings – My Coffee

The *My Coffee* function allows you to save individual settings for up to six persons in a user profile. This allows you to choose your individual preferences in terms of brewing strength, beverage quantity and temperature.

### 6.1 Setting up user profile

Six user profiles with preset user names are set up in the *My Coffee* menu. You can change the user names at any time.

- Select a user name in the *My Coffee* menu and then select *Change name*.
- Enter a new user name with the "Rotary Switch".

The user profile is automatically activated after the new user name is entered. You

can also deactivate a user profile if you do not want to use it.

- Navigate to the *My Coffee > User name > Enabled/disabled* menu, to activate or deactivate the user profile.

### 6.2 Select personal settings

As soon as the user profile is set up, you can select the personal settings for the brewing strength, the beverage quantity and the temperature.

For example, to select the beverage quantity for a cappuccino, you need to navigate to the *My Coffee > User name > Cappuccino > Coffee amount* menu and select the required beverage quantity.

The personal settings are stored. You can change the settings at any time, however.

### 6.3 Preparing beverages with personal settings

To prepare a beverage with the *My Coffee* function, you need to press the "my recipes" button repeatedly until the required user name is displayed. Start the preparation by pressing the corresponding direct key.

If a beverage is not prepared within 3 minutes, the appliance switches to the ready display.

You can exit the *My Coffee* function at any time by pressing the "my recipes" button repeatedly until the ready display appears.

## 7 Basic settings

### 7.1 Language and time

You can change the language for the display in the menu under *Settings > Language*.

You can change the time in the menu under *Settings > Clock*.

If you want to prevent the time being shown on the display, set the time to 00:00.

### 7.2 Energy save mode

Energy save mode lowers the heating temperature and switches off the illumination.

In the menu under *Settings > Energy save mode*, you can set the time after which the appliance should switch to energy save mode. You can select defined values between 3 and 240 minutes.

You cannot deactivate energy save mode. After 4 hours without being operated at the latest, the appliance switches to energy save mode.

If the appliance is in energy save mode, you can wake it up by pressing the "Rotary Switch" briefly.

### 7.3 Automatic switch-off

If the appliance is not operated for a long time, it switches off automatically after a specified time. You can set both a period until switch-off and also set a time. The appliance will switch itself off at the set time in all cases.

In the menu under *Settings > Auto OFF > OFF after ...*, you can set after what time period the appliance should switch itself off. You can select defined values between 9 and 480 minutes.

You cannot deactivate the function *OFF after ...*. After 8 hours without being operated at the latest, the appliance switches off.

In the menu under *Settings > Auto OFF > OFF at ...*, you can set the time at which the appliance should be switched off.

If you want to deactivate the *OFF at ...* function, you need to set the time to 00:00. The function is set to deactivated at the factory.

### 7.4 Switch-off rinsing

The appliance performs rinsing when switched on and off.

In the menu under *Settings > Rinse at OFF*, you can deactivate the switch-off rinsing function or activate it again.

We recommend that you do not permanently deactivate the switch-off rinsing function.

## 7.5 Factory settings

In the menu under *Settings > Factory settings*, you can reset the appliance to factory settings. In this case, all personal settings are lost, including the settings in the *My Coffee* menu.

## 7.6 Statistics and System menus

The *Statistics* menu provides information on the number of beverages prepared.

The *System* menu provides information on the software version. Furthermore, you have access to the venting function (see section 9, page 27).

## 7.7 Grinding fineness

The grinding fineness of the coffee beans influences the flavour of the coffee. The finer you set the grinding fineness, the stronger the coffee.

The grinding fineness has been optimally set at the factory. Change the grinding fineness setting at the earliest after about 100 coffee dispensing processes (after approx. 1 month, depending on coffee consumption).

You can set the grinding fineness optimally with the "Grinding fineness adjustment" lever on the rear side of the appliance.

Do not set the grinding fineness too fine. The optimum grinding fineness is set when the coffee flows evenly out of the outlet producing a fine, dense crema.

## 8 Care and maintenance

Regular cleaning and maintenance of the appliance guarantee the consistent high quality of your beverages.

**Attention!** Unsuitable cleaning agents can damage the appliance. Only use the recommended cleaning agents.

### 8.1 Cleaning surfaces

Use a soft, damp cloth and a little washing up liquid to clean the surfaces. Remove external soiling immediately.



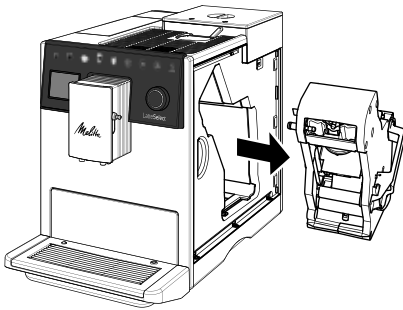
After you have emptied the drip tray and the coffee grounds container, rinse them and clean them with a soft, damp cloth and a little washing-up liquid.

You can remove residue from the coffee beans in the 2-chamber bean container with a soft cloth. The cloth needs to be dry.

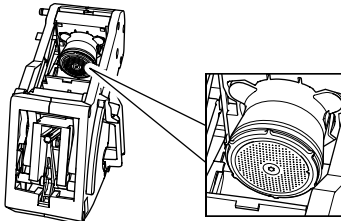
## 8.2 Cleaning the brewing unit

You should clean the brewing unit every week.

- Remove the cover by reaching into the handle recess and pulling the cover to the side.
- Press and hold the red lever on the brewing unit handle and turn the handle clockwise until it engages at the stop.
- Pull the brewing unit out by the handle.



- Rinse the entire brewing unit thoroughly from all sides under running water. In particular, make sure that coffee residues are removed from the sieve.



- Allow the brewing unit to drip dry.
- Use a soft, dry cloth to remove coffee residues from the surfaces inside the appliance.
- Insert the brewing unit into the appliance. Press and hold the red lever on the

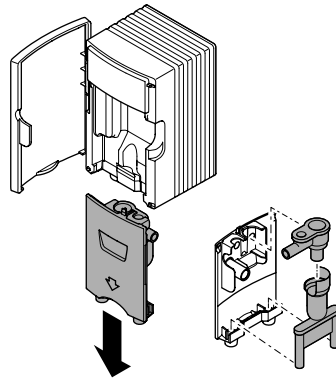
handle of the brewing unit and turn the handle anticlockwise until it engages at the stop.

- To do this, insert the cover again until it engages.

## 8.3 Cleaning the milk unit

Bacteria that are harmful to health can form in milk residue within a few days. In addition, we recommend cleaning the milk unit, the milk hose and the milk container on a regular basis.

- Pull the milk hose off the outlet and the milk container.
- Dismantle the milk unit.



- Remove the uptake tube and the seals from the milk container lid.
- Clean all individual parts with warm water. Use a soft, damp cloth and washing up liquid for this.
- Reassemble the milk unit. Make sure that you push the milk unit upwards to the end stop when assembling it.

## 8.4 Rinsing the coffee system

In the menu under *Settings > Care > Rinsing*, you can rinse the internal parts of the coffee system and the nozzles on the outlet.

Place a vessel beneath the outlet before you start rinsing. During rinsing, the water used to rinse the internal parts enters the drip tray.

## 8.5 Easy Cleaning programme

After a beverage has been prepared with milk, the appliance will ask you to start the *Easy cleaning* programme to rinse the milk system.

You can also access the programme at any time by navigating to *Care > Easy cleaning* in the menu.

## 8.6 Cleaning milk system programme

The *Cleaning milk system* programme is not only used to rinse the milk system, but also to clean it. You should run the programme each week if you prepare beverages with milk.

Only use Melitta® Perfect Clean milk system cleaning agent for automatic coffeemakers. Observe the instructions on the packaging of the milk system cleaning agent.

Use the coffee grounds container as a collecting container. The programme takes approximately 3 minutes and should not be interrupted.

You can access the programme by navigating to *Care > Cleaning milk system* in the menu.

## 8.7 Cleaning coffee system programme

The *Cleaning coffee system* programme is used to remove residues and coffee oil residues. You should run the programme every two months or when the appliance asks you to do so. Beforehand, you should, however, clean the brewing unit and the surfaces inside the appliance (see section 8.2, page 25).

Only use Melitta® Perfect Clean cleaning tabs for automatic coffeemakers. Observe the instructions on the packaging of the cleaning tabs.

**Caution!** Cleaning agent causes eye irritation. If it accidentally comes into contact with your eyes, you should rinse them with clear water for several

minutes. Consult a doctor if symptoms persist.

Use the coffee grounds container as a collecting container. The programme takes approximately 15 minutes and should not be interrupted.

You can access the programme by navigating to *Care > Cleaning coffee system* in the menu.

## 8.8 Descaling programme

The *Descaling* programme removes limescale deposits. You should run the programme every three months or when the appliance asks you to do so.

There must not be a water filter in the water tank during descaling. If you use a water filter, you need to remove it before descaling (see section 8.10, page 27).

Only use Melitta® Anti Calc liquid descaling agent for automatic coffeemakers. Observe the instructions on the packaging of the descaling agent.

**Caution!** Descaling agent causes eye irritation. If it accidentally comes into contact with your eyes, you should rinse them with clear water for several minutes. Consult a doctor if symptoms persist.

Use the coffee grounds container as a collecting container. The programme takes approximately 25 minutes and should not be interrupted.

You can access the programme by navigating to *Care > Descaling* in the menu.

Thoroughly rinse out the water tank and fill it with fresh tap water after descaling.

## 8.9 Setting the water hardness

The hardness of the tap water influences how often you have to descale the appliance. The harder the tap water, the more frequently you have to run the *Descaling* programme.

Determine the water hardness with the enclosed test strip. Observe the instructions on the test strip and the information in the following table.

You can set the water hardness by navigating to *Settings > Water hardness* in the menu.

Water hardness	°d	°e	°f
Soft	0 to 10	0 to 13	0 to 18
Medium	10 to 15	13 to 19	18 to 27
Hard	15 to 20	19 to 25	27 to 36
Very hard	> 20	> 25	> 36

## 8.10 Using a water filter

The use of a water filter extends the service life of your appliance. The water filter filters calcium and other pollutants out of the tap water.

If you use a water filter and change it on a regular basis, you will need to descale the appliance only once per year. This information is based on an average of six 120 ml coffee beverages per day and six filter changes per year.

Only use Melitta® Pro Aqua filter cartridges for automatic coffeemakers. Observe the instructions on the packaging of the filter cartridge.

Use the screwing aid to screw the water filter into and out of the water tank.



### Inserting the water filter

Change the water filter when the appliance asks you to do so. Use the coffee grounds container as a collecting container.

- Place the new water filter in a vessel filled with fresh tap water for a few minutes.
- Navigate to the *Care > Filter > Insert filter* menu.

### Changing the water filter

Use the coffee grounds container as a collecting container.

- Navigate to the *Care > Filter > Change filter* menu.

### Removing the water filter

- Navigate to the *Care > Filter > Remove filter* menu.
- Then adjust the water hardness (see section 8.9, page 26).

## 9 Venting

During venting, residual water is removed from the appliance. You should dry out the appliance whenever you do not use it for longer periods, if you want to transport it or if there is a risk of frost.

If the water filter is inserted, you will need to remove it from the water tank beforehand.

- Place a vessel beneath the outlet.
- Navigate to the *System > Venting* menu.

After venting, the appliance will switch off. Keep the water filter in a vessel containing tap water in the refrigerator so that it does not stand dry over a longer period.

## 10 Transport

Transport the appliance in the original packaging if possible.

You may not fasten loose parts with adhesive tape or parcel tape because the adhesive residue is difficult to remove.

When sending the appliance to Melitta's service centres, it is not necessary to send in the cup plate. This prevents scratches during transport.

Before transporting the appliance, you must carry out the following activities:

- Dry out the appliance (see section 9, page 27).
- Empty the drip tray and the coffee grounds container.
- Empty the water tank.
- Empty the 2-chamber bean container.
- Clean the appliance (see section 8, page 24).
- Package the appliance.

## 11 Disposal



Appliances marked with this symbol are subject to the European Directive 2002/96/EC for WEEE (Waste Electrical and Electronic Equipment).

Electrical appliances do not belong in domestic waste. Dispose of the appliance in an environmentally friendly manner via suitable collection systems.

## 12 Technical data

Technical data	
Operating voltage	220 V to 240 V, 50 Hz
Power consumption	Maximum 1400 W
Pump pressure	Static, max. 15 bar
Dimensions	
Width	255 mm
Height	340 mm
Depth	470 mm
Holding capacity	
2-chamber bean container	2 × 135 g
Water tank	1.8 l
Weight (empty)	9.25 kg
Ambient conditions	
Temperature	10 °C to 32 °C
Relative humidity	30 % to 80 % (non-condensing)

## 13 Troubleshooting

Contact our hotline if the actions listed below fail to rectify the problems or if other problems not listed here occur.

You will find the telephone numbers (local rates) in the lid of the water tank or in the Service section on our website.

Problem	Cause	Action
Coffee only emerges from the outlet in drips.	Grinding fineness too fine.	<ul style="list-style-type: none"> <li>▪ Set a coarser grinding fineness (see section 7.7, page 24).</li> </ul>
	Appliance soiled.	<ul style="list-style-type: none"> <li>▪ Clean the brewing unit (see section 8.2, page 25).</li> <li>▪ Run the <i>Cleaning coffee system</i> programme (see section 8.7, page 26).</li> </ul>
	Appliance is covered inside with limescale.	<ul style="list-style-type: none"> <li>▪ Descale the appliance (see section 8.8, page 26).</li> </ul>
Coffee does not flow through.	Water tank not filled or inserted incorrectly.	<ul style="list-style-type: none"> <li>▪ Fill the water tank and ensure it is positioned correctly (see section 4.1, page 21).</li> </ul>
	Brewing unit clogged.	<ul style="list-style-type: none"> <li>▪ Clean the brewing unit (see section 8.2, page 25).</li> </ul>
Grinder does not grind coffee beans.	Coffee beans do not drop into the grinder.	<ul style="list-style-type: none"> <li>▪ Tap lightly on the 2-chamber bean container.</li> <li>▪ Clean the 2-chamber bean container.</li> </ul>
	"Bean Select" tilt lever is positioned vertically.	<ul style="list-style-type: none"> <li>▪ Move the tilt lever to the left or right.</li> </ul>
	Coffee beans are too oily.	<ul style="list-style-type: none"> <li>▪ Use different coffee beans.</li> </ul>
	Foreign object in the grinder.	<ul style="list-style-type: none"> <li>▪ Contact the hotline.</li> </ul>
The <i>Refill beans</i> display flashes although the 2-chamber bean container is full.	Coffee beans do not drop into the grinder. Insufficient ground coffee beans in the brewing unit.	<ul style="list-style-type: none"> <li>▪ Press direct key.</li> </ul>
Loud grinder noise.	Foreign object in the grinder.	<ul style="list-style-type: none"> <li>▪ Contact the hotline.</li> </ul>
Brewing unit cannot be inserted after removing.	Brewing unit is not correctly locked.	<ul style="list-style-type: none"> <li>▪ Check that the handle for the brewing unit locking mechanism is correctly engaged (see section 8.2, page 25).</li> </ul>
	Drive is not in the correct position.	<ul style="list-style-type: none"> <li>▪ Press and hold the brewing strength button. Also press the "On/Off" button for longer than 2 seconds. Release the buttons again. The appliance then initialises.</li> </ul>
<i>System error</i> appears on the display.	Software problem.	<ul style="list-style-type: none"> <li>▪ Switch the appliance off and on again.</li> <li>▪ Contact the hotline.</li> </ul>



## Sommaire

<b>1</b>	<b>Pour votre sécurité</b> .....	32	<b>7.6</b>	<b>Menus Statistique et Système</b> .....	39
1.1	Utilisation réglementaire.....	32	<b>7.7</b>	<b>Finesse de mouture</b> .....	39
1.2	Danger dû au courant électrique .....	32	<b>8</b>	<b>Entretien et maintenance</b> .....	39
1.3	Risque de brûlure et d'éclaboussures .....	32	8.1	Nettoyage des surfaces.....	39
1.4	Sécurité d'ordre général .....	32	8.2	Nettoyage de la chambre d'extraction .....	39
1.5	Enfants .....	32	8.3	Nettoyage du groupe lait.....	40
<b>2</b>	<b>Vue d'ensemble de l'appareil</b> .....	33	8.4	Rinçage du système de préparation de café.....	40
<b>3</b>	<b>Premiers pas</b> .....	34	8.5	Programme Easy Cleaning .....	40
3.1	Déballage de l'appareil .....	34	8.6	Programme Nettoyage du système lait .....	40
3.2	Mise en place de l'appareil .....	34	8.7	Programme Nettoyage système café .....	41
3.3	Branchement de l'appareil.....	34	8.8	Programme Détartrage.....	41
3.4	Premier allumage de l'appareil .....	35	8.9	Réglage de la dureté de l'eau .....	41
<b>4</b>	<b>Préparatifs pour la préparation</b> .....	35	8.10	Utilisation d'un filtre à eau .....	41
4.1	Remplissage d'eau du robinet.....	35	<b>9</b>	<b>Purge</b> .....	42
4.2	Remplissage de grains de café .....	35	<b>10</b>	<b>Transport</b> .....	42
4.3	Remplissage de café moulu .....	35	<b>11</b>	<b>Élimination</b> .....	43
4.4	Utilisation du réservoir à lait .....	35	<b>12</b>	<b>Caractéristiques techniques</b> .....	43
4.5	Vidage du plateau récolte-goutte et du bac de récupération du marc de café.....	36	<b>13</b>	<b>Problèmes</b> .....	44
<b>5</b>	<b>Préparation de boissons</b> .....	36			
5.1	Préparation de boissons avec des recettes .....	37			
5.2	Préparation de deux boissons à la fois.....	37			
5.3	Modification des réglages pendant la préparation .....	37			
5.4	Modification des réglages par défaut .....	37			
<b>6</b>	<b>Réglages personnels – My Coffee</b> ...	37			
6.1	Configuration du profil d'utilisateur.	37			
6.2	Sélection des réglages personnels ...	38			
6.3	Préparation de boissons avec des réglages personnels .....	38			
<b>7</b>	<b>Réglages de base</b> .....	38			
7.1	Langue et heure.....	38			
7.2	Mode Économie d'énergie.....	38			
7.3	Extinction automatique .....	38			
7.4	Rinçage à l'arrêt .....	38			
7.5	Réglage par défaut .....	39			

## 1 Pour votre sécurité

### 1.1 Utilisation réglementaire

L'appareil est destiné à l'usage domestique dans le but de préparer des boissons au café et de chauffer du lait et de l'eau.

Toute autre utilisation est considérée comme non réglementaire et peut provoquer des dommages corporels et matériels.

### 1.2 Danger dû au courant électrique

N'utiliser l'appareil que s'il est en parfait état technique.

Un appareil et/ou un cordon d'alimentation endommagés présentent des dangers de mort par choc électrique. Il est interdit d'utiliser l'appareil dans un tel cas ; mais vous devez le faire réparer par le fabricant, le service après-vente ou un distributeur.

Il est interdit de plonger l'appareil dans l'eau ou de laisser le cordon d'alimentation entrer en contact avec de l'eau.

Débrancher l'appareil s'il reste sans surveillance pendant un temps prolongé.

### 1.3 Risque de brûlure et d'éclaboussures

Les liquides et les vapeurs qui s'échappent peuvent être brûlants. Les buses sur le bec verseur peuvent elles aussi devenir très chaudes.

### 1.4 Sécurité d'ordre général

Il est interdit d'exploiter l'appareil dans une armoire et à une altitude supérieure à 2 000 m.

Il est interdit de passer les mains à l'intérieur de l'appareil pendant le fonctionnement.

Il est interdit d'ouvrir le boîtier ou encore de manipuler l'appareil et les accessoires à d'autres fins.

### 1.5 Enfants

Les enfants ne doivent pas jouer avec l'appareil.

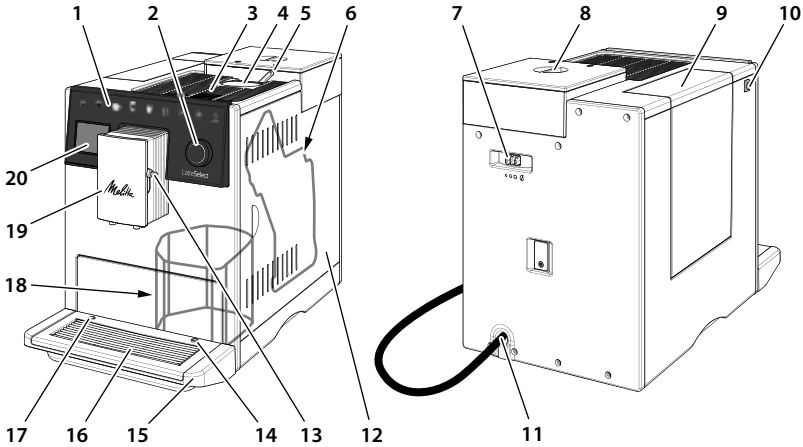
Les enfants, âgés de moins de 8 ans, doivent être tenus à l'écart de l'appareil.

Cet appareil peut être utilisé par des enfants de plus de 8 ans et des personnes aux capacités physiques, sensorielles ou mentales réduites ou ne possédant que peu d'expérience et de connaissances uniquement dans la mesure où ils sont surveillés ou qu'ils ont été instruits de l'utilisation sûre de l'appareil et qu'ils comprennent les dangers en résultant.

Il est interdit aux enfants de moins de 8 ans de procéder au nettoyage et à la maintenance. Les enfants de plus de 8 ans doivent être surveillés pendant l'exécution du nettoyage et de la maintenance.



## 2 Vue d'ensemble de l'appareil



- |  |  |
|--|--|
| 1 Touches de préparation                                   | 12 Cache   |
| 2 « Rotary Switch »  | 13 Raccord pour le tuyau à lait sur le bec verseur   |
| 3 Chauffe-tasse avec tôle d'acier inox (suivant le modèle) | 14 Raccord pour le tuyau à lait sur le plateau récolte-goutte  |
| 4 Trappe pour café moulu                                   | 15 Plateau récolte-goutte  |
| 5 Levier basculant « Bean Select »                         | 16 Repose-tasse  |
| 6 Chambre d'extraction (derrière le cache)                 | 17 Flotteur  |
| 7 Levier « Réglage de la finesse de mouture »              | 18 Bac de récupération du marc de café (intérieur)   |
| 8 Réservoir de café en grains à 2 compartiments            | 19 Bec verseur ajustable en hauteur avec 2 buses à café, 2 buses à lait, 1 buse eau chaude, éclairage des tasses |
| 9 Réservoir d'eau  | 20 Écran d'affichage   |
| 10 Bouton « Marche/Arrêt »                                 |  |
| 11 Cordon d'alimentation avec compartiment de rangement    |  |



- |   |  |
|---|--|
| 1 Préparation d'un espresso   | 6 Préparation d'eau chaude   |
| 2 Préparation d'un café long  | 7 Préparation de 2 boissons à la fois (voir chapitre 5.2, page 37)   |
| 3 Préparation d'un cappuccino   | 8 Sélection des réglages personnels pour les boissons ou préparation de boissons avec des recettes. (voir chapitre 6.2, page 38) |
| 4 Préparation d'un latte macchiato  | 9 Réglage de l'intensité du café (voir chapitre 5.3, page 37)  |
| 5 Préparation de mousse de lait et préparation de lait chaud (appuyer pendant plus de 2 secondes) |  |

## Compris dans l'étendue de livraison

- Cuillère à café avec clé de vissage pour le filtre à eau
- Réservoir à lait en plastique ou thermo-réservoir, chacun avec un tuyau à lait ou seulement le tuyau à lait (suivant le modèle)
- Filtre à eau
- Bandelette test pour déterminer la dureté de l'eau

## Touches de préparation

Les touches de préparation réagissent uniquement à une manipulation avec le doigt.

Il arrive que toutes les touches de préparation ne soient pas allumées. Seules les touches de préparation allumées ont alors une fonction au moment donné.

### Bouton « Marche/Arrêt »

Allumer l'appareil en appuyant brièvement sur le bouton « Marche/Arrêt ». L'appareil effectue un rinçage pendant sa mise à température. Dans la mesure du possible, placer un récipient sous le bec verseur.

Pour éteindre l'appareil, appuyer sur le bouton « Marche/Arrêt » pendant environ 2 secondes. Si l'appareil l'utilisateur n'éteint pas l'appareil, ce dernier s'éteint automatiquement une fois que l'heure/la durée définie pour l'extinction est dépassée.

### « Rotary Switch »

Le « Rotary Switch » permet une navigation très simple au sein du menu.



Appuyer sur le « Rotary Switch » pendant plus de 2 secondes pour appeler le menu *Programmes*.



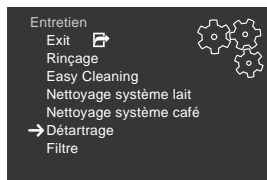
Pour sélectionner une entrée, tourner le « Rotary Switch ».



Appuyer brièvement dessus pour confirmer une sélection ou pour quitter un menu n'offrant aucune possibilité de sélection.

La sélection des menus est toujours représentée en raccourci dans ce mode d'emploi :

- Naviguer jusqu'au menu *Entretien* > *Détartrage*.



Le bouton *Exit* permet de quitter un menu et d'appeler l'affichage disponible.

## 3 Premiers pas

### 3.1 Déballage de l'appareil

Retirer le carton d'emballage, les rubans adhésifs et les feuilles de protection de l'appareil. Conserver l'emballage d'origine.

Le parfait fonctionnement de l'appareil a été contrôlé à l'usine. Il est donc possible que des traces de café et d'eau figurent dans l'appareil.

### 3.2 Mise en place de l'appareil

- Placer l'appareil dans un local sec.
- Poser l'appareil sur une surface stable, plane et sèche. La surface ne doit pas être chaude. L'appareil ne doit pas figurer à proximité d'éviers ou autres semblables.
- Ne pas poser l'appareil à moins d'environ 10 cm d'un mur ou d'autres objets. L'espacement en hauteur doit être d'au moins 20 cm.
- Poser le cordon d'alimentation de manière à ce qu'il ne repose pas sur des arêtes et qu'il ne puisse pas être endommagé par des surfaces très chaudes.

### 3.3 Branchement de l'appareil

Ne brancher l'appareil que sur une prise de courant de sécurité installée réglementairement. La prise de courant de sécurité doit disposer de la protection d'un fusible d'au moins 10 A.

### 3.4 Premier allumage de l'appareil

- Placer un récipient sous le bec verseur à hauteur ajustable. L'espace entre bec verseur et récipient doit être le plus petit possible.
- Allumer l'appareil avec le bouton « Marche/Arrêt ».
- Démarrer la configuration en appuyant brièvement sur le « Rotary Switch ».
- Régler la date et l'heure.
- Régler la dureté de l'eau. La dureté de l'eau peut être déterminée avec la bandelette test fournie en annexe. Respecter les instructions données figurant sur la bandelette test et les indications fournies dans le tableau au chapitre 8.9, page 41.
- Retirer le réservoir d'eau. Rincer le réservoir d'eau à l'eau du robinet.
- Remplir le réservoir d'eau fraîche et froide et le mettre en place. Respecter les instructions figurant au chapitre 4.1, page 35.
- Remplir des grains de café dans le réservoir de café en grains. Respecter les instructions figurant au chapitre 4.2, page 35. En alternative, il est également possible de remplir du café moulu dans la trappe pour café moulu. Respecter les instructions figurant au chapitre 4.3, page 35.
- Préparer les deux premières boissons. Respecter les instructions figurant au chapitre 5, page 36.
- Ne pas boire les deux premières boissons après la première mise en service.

## 4 Préparatifs pour la préparation

### 4.1 Remplissage d'eau du robinet

La qualité de l'eau du robinet a une énorme influence sur le goût du café. Remplir le réservoir uniquement d'eau fraîche froide et non gazeuse. Changer tous les jours l'eau dans le réservoir à eau. Tenir compte du niveau de remplissage maximal.

### 4.2 Remplissage de grains de café

Le réservoir de café en grains à 2 compartiments offre la possibilité d'utiliser deux types de cafés en grains différents. Le levier basculant « Bean Select » permet de changer de compartiments de grains de café.

**Attention !** Des grains de café lyophilisés ou caramélisés risquent de colmater le broyeur. Du café moulu risque également d'endommager le broyeur.

Des grains de café torréfiés perdent leur arôme en peu de jours. Ne donc jamais remplir trop de grains de café dans le compartiment à grains.

**Prudence !** Lors d'un passage à l'autre compartiment de grains de café, quelques grains de café de l'autre type restent toujours dans le broyeur. Les deux boissons au café suivantes sont donc encore préparées avec des restes du type de café préalable. Des personnes sujettes à une intolérance à la caféine ne devraient donc consommer que la troisième boisson au café.

### 4.3 Remplissage de café moulu

Les boissons au café peuvent également être préparées avec du café moulu.

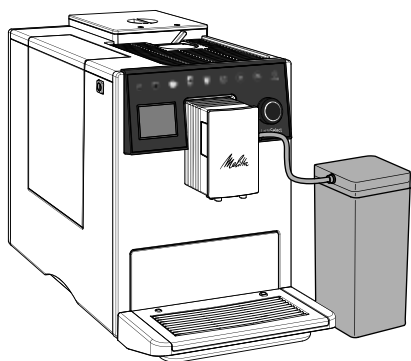
Pour le dosage, utiliser la cuillère à café fournie. Remplir au maximum une cuillère à café pleine de café moulu dans la trappe pour café moulu.

**Attention !** Des produits instantanés risquent de colmater et de boucher le groupe d'extraction.

Si aucune boisson au café n'est préparée au plus tard 3 minutes après avoir ouvert la trappe pour café moulu, l'appareil passe au fonctionnement avec grains de café. Le café moulu est alors rejeté dans le bac de récupération du marc de café.

### 4.4 Utilisation du réservoir à lait

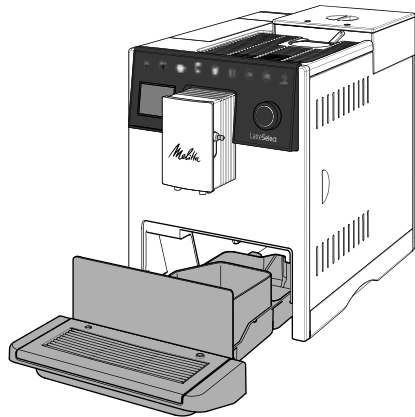
Pour préparer de la mousse de lait ou du lait chaud, il est possible d'utiliser non seulement le réservoir à lait fourni, mais aussi un emballage usuel de lait (selon le modèle).



Toujours utiliser du lait refroidi. Ne pas verser plus de lait dans le réservoir que la quantité nécessaire dans l'immédiat. Le réservoir à lait peut être conservé dans le réfrigérateur.

#### 4.5 Vidage du plateau récolte-goutte et du bac de récupération du marc de café

Après un nombre défini de préparations, l'appareil incite l'utilisateur à vider le plateau récolte-goutte et le bac de récupération du marc de café. Le flotteur en saillie est également un indice qu'il est temps de vider le plateau récolte-goutte.



Le plateau récolte-goutte peut être retiré de l'appareil en le tirant vers l'avant. Toujours vider le plateau récolte-goutte ainsi que le bac de récupération du marc de café. Veiller ensuite à enfoncer com-

plètement le plateau récolte-goutte dans l'appareil.

Si l'appareil est éteint au moment où le plateau récolte-goutte est vidé, l'appareil n'enregistre pas ce processus. Il est donc possible d'être prié de vider le bac collecteur et celui de récupération du marc de café bien qu'ils ne soient pas encore pleins.

### 5 Préparation de boissons

Respecter les consignes suivantes lors de la préparation :

- Le réservoir d'eau doit être suffisamment rempli. Si le niveau de remplissage est trop faible, l'appareil incite l'utilisateur à le remplir.
- Le réservoir de café en grains à 2 compartiments doit contenir une quantité suffisante de grains de café. L'appareil incite l'utilisateur à remplir le réservoir de café en grains uniquement lorsqu'il n'y a plus aucun grain de café dans le réservoir et que le broyeur a broyé tous les grains.
- Le réservoir à lait rempli ou un emballage usuel de lait doit être raccordé pour préparer une boisson avec du lait. L'appareil ne donne aucune indication sur le manque de lait.
- Les tasses pour les boissons doivent être suffisamment grandes.
- L'affichage disponible doit apparaître à l'écran d'affichage.
- Pour démarrer la préparation, appuyer sur la touche de préparation correspondante. Tenir compte des messages apparaissant à l'écran d'affichage pendant la préparation.
- Il est possible d'interrompre prématurément la préparation en appuyant de nouveau sur la touche de préparation.
- La préparation est automatiquement arrêtée.
- Après la préparation d'une boisson contenant du lait, l'appareil incite l'utilisateur à démarrer le programme *Easy Cleaning*. Il est cependant encore possible de préparer d'autres boissons et d'exécuter le programme *Easy Cleaning* plus tard. Respecter les instructions figurant au chapitre 8.5, page 40.

## 5.1 Préparation de boissons avec des recettes

Avec l'appareil il est également possible de préparer d'autres spécialités de boissons, comme par exemple un Americano.

- Appuyer plusieurs fois brièvement sur le bouton « my recipes » pour appeler la vue d'ensemble des recettes.
- La vue d'ensemble des recettes peut en alternative être ouverte directement en appuyant pendant plus de 2 secondes sur le bouton « my recipes ».

La boisson est distribuée immédiatement après avoir sélectionné une recette.

## 5.2 Préparation de deux boissons à la fois

Pour certaines boissons, il est possible d'en préparer deux tasses en même temps. Appuyer d'abord sur le bouton « 2x » avant de pouvoir par la suite, soit appuyer sur une touche de préparation ou sélectionner une recette.

Le réglage est uniquement valable pour la préparation actuelle. Si aucune boisson n'est préparée en l'espace d'1 minute, l'appareil passe au mode de préparation pour une tasse.

Le bouton « 2x » ne peut pas être utilisé pour des boissons panachées étant mélangés à de l'eau chaude (par ex. l'Americano), pour de la mousse de lait, du lait chaud et de l'eau chaude. Le bouton ne peut pas non plus être utilisé si du café moulu est utilisé.

## 5.3 Modification des réglages pendant la préparation

L'intensité du café et la quantité de boisson peuvent être modifiées, encore pendant la préparation.

L'intensité du café peut être réglée pendant la mouture du café en appuyant sur le bouton « Intensité du café ».

La quantité de boisson peut être modifiée en tournant le « Rotary Switch ».

Ces réglages sont uniquement valables pour la préparation actuelle.

## 5.4 Modification des réglages par défaut

L'utilisateur peut modifier les réglages par défaut pour l'intensité du café, la quantité de boisson et la température.

Par exemple pour modifier l'intensité du café pour un espresso, naviguer jusqu'au menu *Touches de préparation* > *Espresso* > *Intensité* et sélectionner l'intensité souhaitée pour le café.

Les réglages par défaut modifiés sont enregistrés. Les réglages par défaut peuvent cependant être à tout temps à nouveau modifiés.

## 6 Réglages personnels – My Coffee

La fonction *My Coffee* permet d'enregistrer dans un profil d'utilisateur des réglages individuels pour six personnes au maximum. Il est ainsi possible de respecter les préférences individuelles pour l'intensité du café, la quantité de boisson et la température.

### 6.1 Configuration du profil d'utilisateur

Six profils d'utilisateur avec des noms d'utilisateur prédéfinis sont configurés dans le menu *My Coffee*. Les noms d'utilisateur peuvent à tout moment être modifiés.

- Dans le menu *My Coffee*, sélectionner un nom d'utilisateur et sélectionner ensuite *Modifier nom*.
- Saisir ensuite un nouveau nom d'utilisateur au moyen du « Rotary Switch ».

Le profil d'utilisateur est automatiquement activé après avoir saisi le nouveau nom d'utilisateur. L'utilisateur peut toutefois également désactiver un profil d'utilisateur s'il ne souhaite pas l'utiliser.

- Naviguer jusqu'au menu *My Coffee* > *Nom d'utilisateur* > *Actif/Inactif*, pour activer ou désactiver le profil d'utilisateur.

## 6.2 Sélection des réglages personnels

Dès que le profil d'utilisateur est configuré, il est possible de sélectionner les réglages personnels en matière d'intensité de café, de quantité de boisson et de température pour chaque boisson.

Pour sélectionner un Cappuccino par exemple, naviguer jusqu'au menu *My Coffee* > *Nom d'utilisateur* > *Cappuccino* > *Quantité de café* et sélectionner la quantité de boisson souhaitée.

Les réglages personnels sont enregistrés. Les réglages peuvent cependant être à tout moment à nouveau modifiés.

## 6.3 Préparation de boissons avec des réglages personnels

Afin de pouvoir préparer une boisson avec la fonction *My Coffee*, appuyer sur le bouton « my recipes » jusqu'à ce que le nom d'utilisateur souhaité soit affiché. Pour démarrer la préparation, appuyer sur la touche de préparation correspondante.

Si aucune boisson n'est préparée en l'espace de 3 minutes, l'appareil passe automatiquement à l'affichage disponible.

Il est à tout moment possible de quitter la fonction *My Coffee* en appuyant sur le bouton « my recipes » jusqu'à ce que l'affichage disponible apparaisse.

## 7 Réglages de base

### 7.1 Langue et heure

La langue pour l'écran d'affichage peut être modifiée dans le menu *Réglages* > *Langue*.

L'heure peut être modifiée dans le menu *Réglage* > *Horloge*.

Si l'écran d'affichage de l'heure doit être masquée, régler l'heure à 00:00.

### 7.2 Mode Économie d'énergie

Le mode Économie d'énergie provoque une réduction de la température de chauffe et désactive l'éclairage.

Dans le menu *Réglages* > *Mode Économie d'énergie*, il est possible de régler la durée après laquelle l'appareil doit passer au mode Économie d'énergie. Des valeurs définies entre 3 et 240 minutes peuvent être sélectionnées.

Le mode Économie d'énergie ne peut pas être désactivé. L'appareil passe au mode Économie d'énergie au plus tard après 4 heures de non utilisation.

Lorsque l'appareil est en mode Économie d'énergie, il peut être réveillé en appuyant brièvement sur le « Rotary Switch ».

### 7.3 Extinction automatique

L'appareil s'éteint automatiquement au bout d'une durée définie quand il n'est pas utilisé pendant une période prolongée. Il est tout autant possible de déterminer une durée jusqu'à l'extinction qu'une heure pour l'extinction. L'appareil s'éteint en tout cas à l'heure déterminée.

Dans le menu *Réglages* > *Auto OFF* > *OFF après ...*, il est possible de régler la durée après laquelle l'appareil doit s'éteindre. Des valeurs définies entre 9 et 480 minutes peuvent être sélectionnées.

La fonction *OFF après ...* ne peut pas être désactivée. L'appareil s'éteint au plus tard après 8 heures de non utilisation.

L'heure à laquelle l'appareil doit s'éteindre peut être réglée dans le menu *Réglages* > *Auto OFF* > *OFF à ...*

Pour désactiver la fonction *OFF à ...*, régler l'heure à 00:00. Dans la configuration par défaut de l'appareil, la fonction est désactivée.

### 7.4 Rinçage à l'arrêt

L'appareil exécute un rinçage chaque fois qu'il est allumé ou éteint.

Le rinçage à l'arrêt peut être désactivé ou à nouveau activé dans le menu *Réglages* > *Rinçage à l'arrêt*.

Il n'est pas recommandé de désactiver en permanence le rinçage à l'arrêt.

## 7.5 Réglage par défaut

L'appareil peut être réinitialisé aux réglages par défaut dans le menu *Réglages* > *Réglage par défaut*. Tous les réglages personnels sont alors perdus, y compris les réglages dans le menu *My Coffee*.

## 7.6 Menus Statistique et Système

Le menu *Statistique* contient des informations sur le nombre de boissons préparées.

Le menu *Système* contient des informations sur la version logicielle. L'accès à la fonction *Purge* est de plus possible (voir chapitre 9, page 42).

## 7.7 Finesse de mouture

La finesse de mouture pour broyer les grains de café a une influence sur le goût du café. Plus la finesse de mouture est faible, et plus le café est intense.

La finesse de mouture a été réglée à la valeur optimale en usine. Préparer au moins 100 tasses de café avant de modifier la finesse de la mouture (après env. 1 mois, en fonction de la consommation de café).

Un réglage optimal de la finesse de mouture est possible au moyen du levier « Réglage de la finesse de mouture » figurant au dos de l'appareil.

Ne pas utiliser une mouture trop fine. La finesse de mouture est optimale quand le café s'écoule régulièrement du bec verseur et qu'une crème fine et épaisse se forme.

## 8 Entretien et maintenance

Une maintenance et un nettoyage réguliers assurent une qualité à niveau constamment élevé des boissons.

**Attention !** Des produits de nettoyage non appropriés risquent de nuire à l'appareil. Uniquement utiliser les produits de nettoyage recommandés.

## 8.1 Nettoyage des surfaces

Utiliser un chiffon doux humide et un peu de produit à vaisselle pour nettoyer les surfaces. Éliminer immédiatement toute salissure extérieure de café.

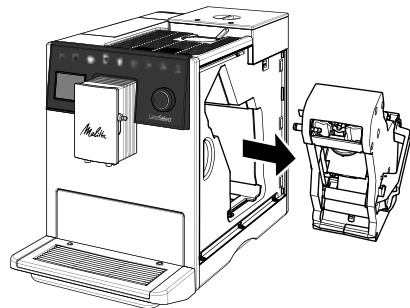
Après avoir vidé le plateau récolte-goutte et le bac de récupération du marc de café, il est recommandé de les rincer et si nécessaire, également de les nettoyer avec un chiffon doux et un peu de produit à vaisselle.

Des résidus de grains de café figurant dans le réservoir de café en grains à 2 compartiments peuvent être éliminés avec un chiffon doux. Le chiffon doit être sec.

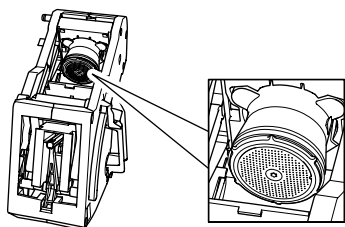
## 8.2 Nettoyage de la chambre d'extraction

Il est recommandé de nettoyer la chambre d'extraction une fois par semaine.

- Retirer le cache en le tenant au niveau de l'encastrement et en tirant le cache sur le côté.
- Enfoncer et maintenir le levier rouge sur la poignée de la chambre d'extraction enfoncé et puis tourner la poignée à fond dans le sens des aiguilles d'une montre jusqu'à ce qu'elle s'enclenche.
- Tirer sur la poignée pour sortir le groupe d'extraction.



- Rincer minutieusement la chambre d'extraction entière sous de l'eau courante sur toutes ses faces. Veiller en particulier à ce que le tamis soit exempt de restes de café.

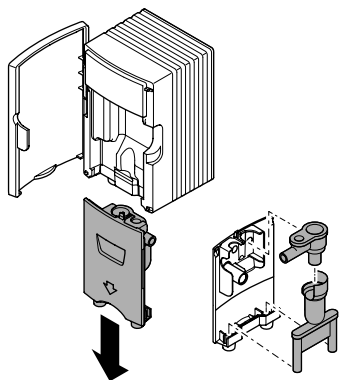


- Laisser la chambre d'extraction s'égoutter.
- Enlever les restes de café des surfaces à l'intérieur de l'appareil avec un chiffon doux sec.
- Mettre la chambre d'extraction en place dans l'appareil. Appuyer sur la poignée du levier rouge de la chambre d'extraction et la maintenir enfoncée, et puis la tourner à fond dans le sens inverse des aiguilles d'une montre jusqu'à ce qu'elle s'enclenche.
- Remettre le cache en place jusqu'à ce qu'il s'enclenche.

### 8.3 Nettoyage du groupe lait

Des germes nuisibles à la santé peuvent se former en l'espace de quelques jours dans des restes de lait. Il est donc recommandé de nettoyer régulièrement le groupe lait, le tuyau à lait et le réservoir à lait.

- Débrancher le tuyau à lait du bec verseur et du réservoir à lait.
- Désassembler le groupe lait.



- Retirer le tube montant et les joints du couvercle du réservoir à lait.

- Rincer toutes les pièces détachées à l'eau chaude. Utiliser un chiffon doux et humide et du produit à vaisselle.
- Réassembler le groupe lait. Veiller à pousser le groupe lait à fond vers le haut lors du montage.

### 8.4 Rinçage du système de préparation de café

Au moyen du menu *Réglages > Entretien > Rinçage*, il est possible de rincer les pièces intérieures du système de préparation du café et les buses sur le bec verseur.

Placer un récipient sous le bec verseur avant de démarrer le rinçage. De l'eau de rinçage provenant de l'intérieur arrive dans le plateau récolte-goutte pendant le rinçage.

### 8.5 Programme Easy Cleaning

Après la préparation d'une boisson contenant du lait, l'appareil incite l'utilisateur à démarrer le programme *Easy Cleaning* dans le but de rincer le système lait.

Le programme peut également être à tout moment appelé en naviguant jusqu'au menu *Entretien > Easy Cleaning*.

### 8.6 Programme Nettoyage du système lait

Le système lait est non seulement rincé, mais également nettoyé, avec le programme *Nettoyage système lait*. Il est recommandé d'exécuter le programme une fois par semaine si des boissons contenant du lait sont préparées.

N'utiliser que du nettoyant de système lait Melitta® Perfect Clean pour machines à espresso automatiques. Respecter les instructions données sur l'emballage du nettoyant de système lait.

Utiliser le bac de récupération du marc de café comme bac collecteur. Le programme dure environ 3 minutes et il est déconseillé de l'interrompre.

Le programme peut être appelé en naviguant jusqu'au menu *Entretien > Nettoyage système lait*.



## 8.7 Programme Nettoyage système café

Le programme *Nettoyage système café* permet d'éliminer d'éventuels résidus et restes d'huile de café. Il est recommandé d'exécuter le programme tous les deux mois ou bien lorsque l'utilisateur y est incité par l'appareil. Le groupe d'extraction et les surfaces à l'intérieur de l'appareil doivent toutefois être nettoyés au préalable (voir chapitre 8.2, page 39).

N'utiliser que des pastilles de nettoyage Melitta® Perfect Clean pour machines à espresso automatiques. Respecter les instructions données sur l'emballage des pastilles de nettoyage.

**Prudence !** Le nettoyant occasionne des irritations des yeux. Après un contact par accidentel, il est recommandé de rincer les yeux quelques minutes à l'eau claire. Consulter un médecin si les troubles persistent.

Utiliser le bac de récupération du marc de café comme bac collecteur. Le programme dure environ 15 minutes et il est déconseillé de l'interrompre.

Le programme peut être appelé en naviguant jusqu'au menu *Entretien > Nettoyage système café*.

## 8.8 Programme Détartrage

Les dépôts calcaires sont supprimés avec le programme *Détartrage*. Il est recommandé d'exécuter le programme tous les trois mois ou bien lorsque l'utilisateur y est incité par l'appareil.

Un filtre à eau ne doit pas figurer dans le réservoir d'eau pendant le détartrage. Si un filtre à eau est utilisé, ce dernier doit être retiré avant le détartrage (voir chapitre 8.10, page 41).

Utiliser uniquement du détartrant liquide Melitta® Anti Calc pour machines à espresso automatiques. Respecter les instructions données sur l'emballage du détartrant.

**Prudence !** Le détartrant occasionne des irritations des yeux. Après un contact

par accidentel, il est recommandé de rincer les yeux quelques minutes à l'eau claire. Consulter un médecin si les troubles persistent.

Utiliser le bac de récupération du marc de café comme bac collecteur. Le programme dure environ 25 minutes et il est déconseillé de l'interrompre.

Pour appeler le programme, en naviguant jusqu'au menu *Entretien > >Détartrage*.

Rincer minutieusement le réservoir d'eau après le détartrage et le remplir d'eau fraîche du robinet.

## 8.9 Réglage de la dureté de l'eau

La dureté de l'eau du robinet influence la fréquence de détartrage de l'appareil. Plus la dureté de l'eau du robinet est élevée, et plus le nombre de fois, où le programme *Détartrage* doit être exécuté, augmente.

Déterminer la dureté de l'eau avec la bandelette test fournie. Respecter les instructions données sur la bandelette test et le tableau ci-dessous.

La dureté de l'eau peut être réglée en naviguant jusqu'au menu *Réglages > Dureté de l'eau*.

Dureté de l'eau	°d	°e	°f
douce	0 à 10	0 à 13	0 à 18
moyenne	10 à 15	13 à 19	18 à 27
dure	15 à 20	19 à 25	27 à 36
très dure	> 20	> 25	> 36

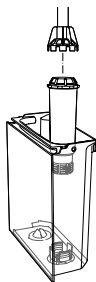
## 8.10 Utilisation d'un filtre à eau

L'utilisation d'un filtre à eau prolonge la durée de vie de l'appareil. Le filtre à eau filtre le calcaire et d'autres substances nocives pour les éliminer de l'eau du robinet.

Si un filtre à eau est utilisé et qu'il est régulièrement remplacé, il suffit de détartrer l'appareil une fois par an. Cette fréquence indiquée correspond à une consommation moyenne de six boissons au café, de 120 ml chacune, par jour et à un remplacement du filtre 6 fois par an.

N'utiliser que les cartouches filtrantes Melitta® Pro Aqua pour machines à espresso automatiques. Respecter les instructions données sur l'emballage de la cartouche filtrante.

Utiliser la clé de vissage pour visser ou dévisser le filtre à eau du réservoir d'eau.



### Mise en place du filtre à eau

Changer le filtre à eau quand l'appareil y incite. Utiliser le bac de récupération du marc de café comme bac collecteur.

- Placer le nouveau filtre à eau pendant quelques minutes dans un récipient contenant de l'eau du robinet fraîche.
- Naviguer jusqu'au menu *Entretien* > *Filtre* > *Mise en place du filtre*.

### Remplacement du filtre à eau

Utiliser le bac de récupération du marc de café comme bac collecteur.

- Naviguer jusqu'au menu *Entretien* > *Filtre* > *Remplacement du filtre*.

### Retrait du filtre à eau

- Naviguer jusqu'au menu *Entretien* > *Filtre* > *Retirer le filtre*.
- Régler ensuite la dureté de l'eau (voir chapitre 8.9, page 41).

## 9 Purge

L'eau résiduelle est extraite de l'appareil lors de la purge. Il est recommandé de purger l'appareil s'il ne doit pas être utilisé pendant une durée plus longue, avant de le transporter ou bien en cas de risque de gel.

Si le filtre à eau est déjà en place, il doit au préalable être retiré du réservoir d'eau.

- Placer un récipient sous le bec verseur.
- Naviguer jusqu'au menu *Système* > *Purge*.

L'appareil s'éteint après la purge

Garder le filtre à eau au réfrigérateur, dans un récipient contenant de l'eau du robinet, afin qu'il ne reste pas sec pendant une durée plus longue.

## 10 Transport

Dans la mesure du possible, transporter l'appareil dans son emballage d'origine.

Il est interdit de fixer des pièces détachées avec du ruban adhésif ou du ruban à paquet vu que leurs résidus de colle se laissent difficilement retirés.

Si l'appareil doit être envoyé à un Centre technique Melitta, il n'est pas nécessaire d'y joindre la grille. Des rayures dues au transport sont de la sorte évitées.

Les opérations suivantes doivent être exécutées avant de transporter l'appareil :

- Purger l'appareil (voir chapitre 9, page 42).
- Vider le bac collecteur et le bac de récupération du marc de café.
- Vider le réservoir d'eau.
- Vider le réservoir de café en grains à 2 compartiments.
- Nettoyer l'appareil (voir chapitre 8, page 39).
- Emballer l'appareil.

## 11 Élimination



Les appareils accompagnés de ce symbole sont soumis à la directive européenne 2002/96/CE pour WEEE (Waste Electrical and Electronic Equipment).

Les appareils électriques ne doivent pas être jetés avec les ordures. Recycler l'appareil dans le respect de l'environnement en le remettant à des systèmes de collecte appropriés.

## 12 Caractéristiques techniques

Caractéristiques techniques	
Tension de service	220 V à 240 V, 50 Hz
Puissance consommée	au maximum 1 400 W
Pression de la pompe	statique, au maximum 15 bars
Dimensions	
Largeur	255 mm
Hauteur	340 mm
Profondeur	470 mm
Contenance	
Réservoir de café en grains à 2 compartiments	2 × 135 g
Réservoir d'eau	1,8 l
Poids (à vide)	9,25 kg
Conditions environnantes	
Température	10 °C à 32 °C
Humidité relative de l'air	30 % à 80 % (sans condensation)

## 13 Problèmes

Adressez-vous à notre Service consommateur (tarif local) si les mesures proposées ci-dessous ne permettent pas de résoudre le problème ou si d'autres problèmes que ceux mentionnés ici apparaissent.

Les numéros de téléphone (tarif local) sont indiqués dans le couvercle du réservoir d'eau ou sur le site Internet dans la rubrique Service.

Problème	Cause	Mesure
Le café coule au goutte à goutte du bec verseur.	Finesse de mouture trop faible.	▪ Régler une finesse de mouture plus élevée (voir chapitre 7.7, page 39).
	Appareil encrassé.	▪ Nettoyer la chambre d'extraction (voir chapitre 8.2, page 39). ▪ Exécuter le programme <i>Nettoyage système café</i> (voir chapitre 8.7, page 41).
	Appareil entartré.	▪ Détartrer l'appareil (voir chapitre 8.8, page 41).
Le café ne coule pas.	Le réservoir d'eau n'est pas rempli ou mal positionné.	▪ Remplir le réservoir d'eau et veiller à ce qu'il soit bien positionné (voir chapitre 4.1, page 35).
	Chambre d'extraction bouchée.	▪ Nettoyer la chambre d'extraction (voir chapitre 8.2, page 39).
Le broyeur ne broie pas de grains de café.	Aucun grain de café ne tombe dans le broyeur.	▪ Taper légèrement sur le réservoir de café en grains à 2 compartiments. ▪ Nettoyer le réservoir de café en grains à 2 compartiments.
	Le levier basculant « Bean Select » figure à la verticale.	▪ Pousser le levier basculant vers la gauche ou la droite.
	Grains de café sont trop huileux.	▪ Utiliser une autre variété de grains de café.
	Corps étrangers dans le broyeur.	▪ Contacter le Service consommateur.
Écran d'affichage <i>Remplir grains de café</i> clignote alors que le réservoir de café en grains à 2 compartiments est rempli.	La quantité de grains de café dans la chambre d'extraction est insuffisante.	▪ Appuyer sur la touche de préparation
Bruits provenant du broyeur.	Corps étrangers dans le broyeur.	▪ Contacter le Service consommateur.
Impossible de remettre la chambre d'extraction en place une fois retirée.	La chambre d'extraction n'est pas verrouillée correctement.	▪ Vérifier que la poignée de verrouillage de la chambre d'extraction est correctement enclenchée (voir chapitre 8.2, page 39).
	L'entraînement n'est pas en bonne position.	▪ Appuyer sur la touche « Intensité du café » et la maintenir appuyée. Appuyer de plus sur le bouton « Marche/Arrêt » pendant plus de 2 secondes. Relâcher les boutons. L'appareil exécute ensuite une réinitialisation.
Écran d'affichage <i>Erreur de système</i> à l'écran.	Problème logiciel.	▪ Éteindre et puis rallumer l'appareil. ▪ Contacter le Service consommateur.

# Inhoudsopgave

<b>1</b>	<b>Voor uw veiligheid</b> .....	46	<b>8</b>	<b>Verzorging en onderhoud</b> .....	53
1.1	Reglementair gebruik.....	46	8.1	Oppervlakken reinigen .....	53
1.2	Gevaar door elektrische stroom.....	46	8.2	Zetgroep reinigen .....	53
1.3	Gevaar voor brandwonden .....	46	8.3	Melkeenheid reinigen .....	54
1.4	Algemene veiligheid.....	46	8.4	Koffiesysteem spoelen .....	54
1.5	Kinderen .....	46	8.5	Programma Easy cleaning.....	54
<b>2</b>	<b>Overzicht van het apparaat</b> .....	47	8.6	Programma Reiniging melksysteem .....	54
<b>3</b>	<b>Eerste stappen</b> .....	48	8.7	Programma Reiniging koffiesysteem.....	54
3.1	Apparaat uitpakken.....	48	8.8	Programma Ontkalking.....	55
3.2	Apparaat opstellen .....	48	8.9	Waterhardheid instellen .....	55
3.3	Apparaat aansluiten .....	48	8.10	Waterfilter gebruiken.....	55
3.4	Apparaat de eerste keer inschakelen.....	49	<b>9</b>	<b>Uitstomen</b> .....	56
<b>4</b>	<b>Bereiding voorbereiden</b> .....	49	<b>10</b>	<b>Transport</b> .....	56
4.1	Met leidingwater vullen.....	49	<b>11</b>	<b>Afvalverwijdering</b> .....	56
4.2	Koffiebonen vullen .....	49	<b>12</b>	<b>Technische gegevens</b> .....	56
4.3	Gemalen koffie vullen.....	49	<b>13</b>	<b>Storingen</b> .....	57
4.4	Melkreservoir gebruiken .....	49			
4.5	Lekbakje en container voor koffieresidu leegmaken .....	50			
<b>5</b>	<b>Dranken bereiden</b> .....	50			
5.1	Dranken met recepten bereiden .....	51			
5.2	Twee dranken tegelijk bereiden .....	51			
5.3	Instellingen wijzigen tijdens de bereiding.....	51			
5.4	Preselecties wijzigen .....	51			
<b>6</b>	<b>Persoonlijke instellingen – My Coffee</b> .....	51			
6.1	Gebruikersprofiel configureren.....	51			
6.2	Persoonlijke instellingen kiezen/ wijzigen.....	51			
6.3	Dranken met persoonlijke instellingen bereiden.....	52			
<b>7</b>	<b>Basisinstellingen</b> .....	52			
7.1	Taal en tijd.....	52			
7.2	Energiebesparende modus .....	52			
7.3	Automatisch uitschakelen .....	52			
7.4	Uitschakelen spoeling .....	52			
7.5	Fabrieksinstelling .....	52			
7.6	Menu's Statistiek en Systeem .....	53			
7.7	Maalgraad .....	53			

## 1 Voor uw veiligheid

### 1.1 Reglementair gebruik

Het apparaat is bestemd voor privégebruik voor het bereiden van koffiespecialiteiten en het verwarmen van melk en water.

Elke andere vorm van gebruik geldt als niet-reglementair en kan lichamelijk letsel en materiële schade tot gevolg hebben.

### 1.2 Gevaar door elektrische stroom

Gebruik het apparaat alleen als het zich in een technisch perfecte staat bevindt.

Als het apparaat of het stroomsnoer is beschadigd, bestaat er levensgevaar door een elektrische schok. Dan mag u het apparaat niet gebruiken, maar moet u het laten repareren door de producent, de klantenservice of door een servicepartner.

U mag het apparaat niet in water dompelen of het stroomsnoer in contact brengen met water.

Ontkoppel het apparaat van het stroomnet, wanneer het gedurende langere tijd niet onder toezicht staat.

### 1.3 Gevaar voor brandwonden

Uitlopende vloeistoffen en stoom kunnen zeer heet zijn. Ook de buisjes van de uitloop worden zeer heet.

### 1.4 Algemene veiligheid

Gebruik het apparaat niet in een kast en niet op hoogtes van meer dan 2000 m.

Grijp tijdens het gebruik niet in het apparaat.

U mag de behuizing niet openen of het apparaat en de accessoires op een andere manier manipuleren.

### 1.5 Kinderen

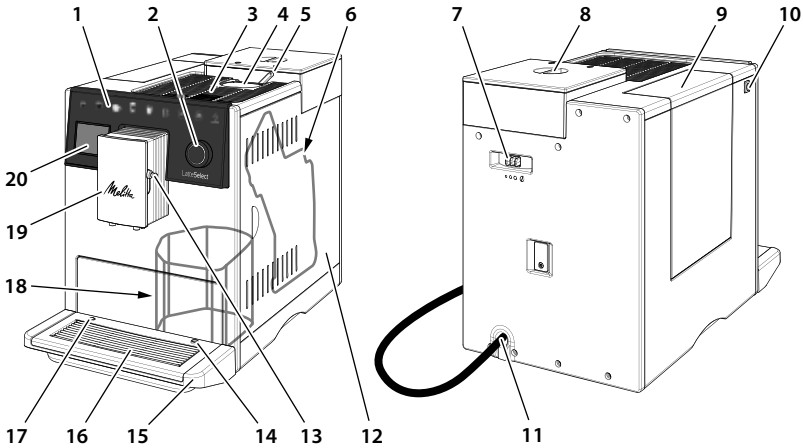
Kinderen mogen niet met het apparaat spelen.

Houd kinderen die jonger zijn dan 8 jaar, uit de buurt van het apparaat.

Het apparaat mag door kinderen die ouder zijn dan 8 jaar, en door personen met verminderde psychische, sensorische of mentale vaardigheden, of een gebrek aan ervaring en kennis worden bediend, mits deze onder toezicht staan of geïnformeerd werden over het veilige gebruik van het apparaat en de daaruit resulterende gevaren begrijpen.

Reiniging en onderhoud mogen niet worden uitgevoerd door kinderen die jonger zijn dan 8 jaar. Kinderen die ouder zijn dan 8 jaar, moeten bij de reiniging en het onderhoud onder toezicht staan.

## 2 Overzicht van het apparaat



- |    |  |    |  |
|----|--|----|--|
| 1  | Bereidingstoetsen  | 12 | Afdekking  |
| 2  | "Rotary Switch"  | 13 | Aansluiting voor de melkslang op de uitloop  |
| 3  | Kopjeshouder met plaat van roestvrij staal (afhankelijk van het model) | 14 | Aansluiting voor de melkslang op het lekbakje  |
| 4  | Vulkoker   | 15 | Lekbakje   |
| 5  | Schakelaar "Bean select"   | 16 | Kopjesplateau  |
| 6  | Zetgroep (achter afdekking)  | 17 | Vlotter  |
| 7  | Schuif voor maalgraadinstelling  | 18 | Container voor koffieresidu (intern)   |
| 8  | Reservoir met 2 bonenkamers  | 19 | In de hoogte verstelbare uitloop met 2 koffiesproeiers, 2 melkpijpjes, 1 mondstuk voor warm water, kopjesverlichting |
| 9  | Watertank  | 20 | Display  |
| 10 | "Aan-/uit"-toets   |    |  |
| 11 | Stroomsnoer met snoeropbergruimte                                      |    |  |



- |   |   |   |   |
|---|---|---|---|
| 1 | Espresso bereiden   | 6 | Heet water bereiden   |
| 2 | Café crème bereiden   | 7 | 2 dranken tegelijkertijd bereiden (zie hoofdstuk 5.2, Pagina 51)  |
| 3 | Cappuccino bereiden   | 8 | Persoonlijke instellingen voor dranken kiezen of dranken met recepten bereiden (zie hoofdstuk 6.2, Pagina 51) |
| 4 | Latte macchiato bereiden  | 9 | Koffiesterkte instellen (zie hoofdstuk 5.3, Pagina 51)  |
| 5 | Melkschuim bereiden resp. warme melk bereiden (langer dan 2 seconden indrukken) |   |   |

## Inbegrepen in het pakket

- Koffieschepje met schroefhulp voor de waterfilter
- Kunststof melkreservoir of thermo-melkreservoir, elk met melkslang of alleen een melkslang (afhankelijk van het model)
- Waterfilter
- Teststroken voor het bepalen van de waterhardheid

## Bereidingstoetsen

De bereidingstoetsen reageren alleen wanneer deze worden bediend met een vinger.

Soms zijn niet alle bereidingstoetsen verlicht. Alleen de verlichte bereidingstoetsen functioneren op dat moment.

### "Aan-/uit"-toets

U schakelt het apparaat in door kort te drukken op de "Aan-/uit"-toets. Terwijl het apparaat wordt verwarmd, voert het een spoeling uit. Plaats, indien mogelijk, een bakje onder de uitloop.

U kunt het apparaat uitschakelen door gedurende circa 2 seconden op de "Aan-/uit"-toets te drukken. Wanneer u het apparaat niet uitschakelt, schakelt het automatisch uit na een gedefinieerde off time.

### "Rotary Switch"

Met de "Rotary Switch" kunt u zeer eenvoudig door het menu navigeren.



Houd de "Rotary Switch" langer dan 2 seconden ingedrukt om het menu *Programma* op te roepen.



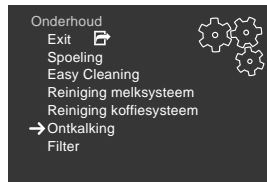
U kunt een invoer kiezen door de "Rotary Switch" te draaien.



Door kort te drukken, kunt u uw keuze bevestigen of een menu verlaten, dat geen keuzemogelijkheid heeft.

De keuze van het menu wordt in deze gebruiksaanwijzing altijd verkort getoond:

- Navigeer naar het menu *Onderhoud* > *Ontkalking*.



Met *Exit* kunt u een menu verlaten en de klaar-weergave oproepen.

## 3 Eerste stappen

### 3.1 Apparaat uitpakken

Verwijder het verpakkingsmateriaal, de kleefstroken en de beschermende folie van het apparaat. Bewaar de originele verpakking.

Het apparaat is in de fabriek getest en goedgekeurd. Daardoor kunnen er zich in het apparaat nog koffie- en watersporen bevinden.

### 3.2 Apparaat opstellen

- Stel het apparaat op in een droge ruimte.
- Plaats het apparaat op een stabiel, vlak en droog oppervlak. Het oppervlak mag niet warm zijn. Het apparaat mag niet in de buurt van een gootsteen of gasfornuis e.d. staan.
- Houd ca. 10 cm afstand van de muur en andere voorwerpen. De vrije afstand boven het apparaat moet minstens 20 cm bedragen.
- Plaats het stroomsnoer zo dat het niet beschadigd kan worden door scherpe randen of warme oppervlakken.

### 3.3 Apparaat aansluiten

Sluit het apparaat alleen aan op een reglementair geïnstalleerde, gearde contactdoos. De gearde contactdoos moet minstens met een 10 A-zekering zijn beveiligd.



### 3.4 Apparaat de eerste keer inschakelen

- Plaats een bakje onder de in hoogte verstelbare uitloop. Zorg voor een zo klein mogelijke afstand tussen uitloop en bakje.
- Schakel het apparaat in met de "Aan/uit"-toets.
- Druk kort op de "Rotary Switch" om de set-up te starten.
- Stel de taal en de tijd in.
- Stel de waterhardheid in. Bepaal de waterhardheid met de meegeleverde tekststroken. Neem de aanwijzingen op de tekststroken en de gegevens in de tabel in hoofdstuk 8.9, Pagina 55 in acht.
- Verwijder de watertank. Spoel de watertank uit met schoon leidingwater.
- Vul de watertank met vers, koud leidingwater en plaats deze weer terug. Neem de aanwijzingen in hoofdstuk 4.1, Pagina 49 in acht.
- Vul het bonenreservoir met koffiebonen. Neem de aanwijzingen in hoofdstuk 4.2, Pagina 49 in acht. Vul de vulkoker anders met gemalen koffie. Neem de aanwijzingen in hoofdstuk 4.3, Pagina 49 in acht.
- Bereid de eerste beide dranken. Neem de aanwijzingen in hoofdstuk 5, Pagina 50 in acht.
- Giet de eerste beide dranken weg na de eerste ingebruikname.

## 4 Bereiding voorbereiden

### 4.1 Met leidingwater vullen

De kwaliteit van het leidingwater is bepalend voor de smaak van de koffie. Vul de watertank alleen met vers, koud leidingwater dat geen koolzuur bevat. Ververs het leidingwater dagelijks. Let daarbij op het maximale vulpeil.

### 4.2 Koffiebonen vullen

Met het reservoir met 2 bonenkamers kunt u twee soorten koffiebonen gebruiken. Wissel de bonenkamer met de schakelaar "Bean Select".

**Opgelet!** Vriesgedroogde of gekarameliseerde koffiebonen kunnen het maalwerk verstoppert. Ook gemalen koffie kan schade veroorzaken aan het maalwerk.

Gebrande koffiebonen verliezen na enkele dagen hun aroma. Vul de bonenkamer daarom niet met te veel koffiebonen.

**Voorzichtig!** Bij het wisselen van bonenkamer blijft een rest koffiebonen achter in het maalwerk. De volgende twee koffiespecialiteiten worden nog bereid met de resten van de eerdere soort. Personen met een cafeïneallergie mogen na het omschakelen pas de derde koffiespecialiteit consumeren.

### 4.3 Gemalen koffie vullen

U kunt uw koffiespecialiteiten ook bereiden met gemalen koffie.

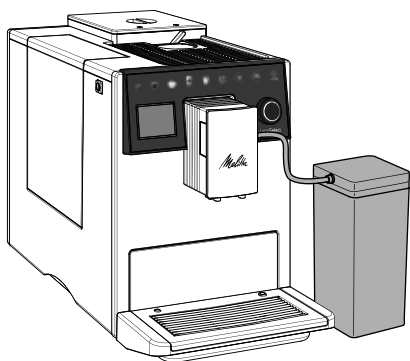
Gebruik het meegeleverde koffieschepje voor de dosering. Doe maximaal één vol koffieschepje met gemalen koffie in de vulkoker.

**Opgelet!** Door instantproducten kan de zetgroep gaan vastzitten en verstopt raken.

Wanneer u binnen 3 minuten na het openen van de vulkoker geen koffiespecialiteit bereidt, wordt het apparaat automatisch omgeschakeld naar de koffiebonenmodus. De gemalen koffie wordt dan uitgeworpen in de container voor koffieresidu.

### 4.4 Melkreservoir gebruiken

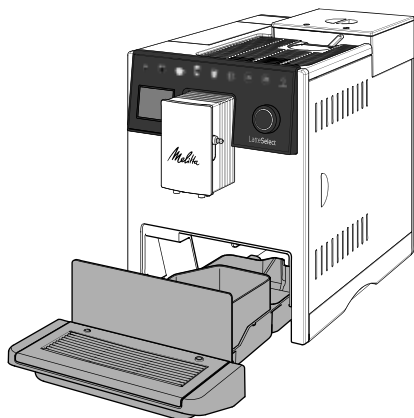
Voor de bereiding van melkschuim of warme melk kunt u het meegeleverde melkreservoir gebruiken, maar ook een gewone melkverpakking (afhankelijk van het model).



Gebruik altijd gekoelde melk. Doe niet meer melk in het melkreservoir, dan u onmiddellijk wilt consumeren. Het melkreservoir kunt u bewaren in de koelkast.

#### 4.5 Lekbakje en container voor koffieresidu leegmaken

Na een vooraf ingesteld aantal bereidingen vraagt het apparaat u om het lekbakje en de container voor koffieresidu leeg te maken. Ook de uitstekende vlotter toont aan wanneer het tijd is om het lekbakje leeg te maken.



Trek het lekbakje naar voren uit het apparaat. Maak altijd zowel het lekbakje als de container voor koffieresidu leeg. Let er daarna op dat u het lekbakje tot aan de aanslag in het apparaat schuift.

Wanneer u het lekbakje leegmaakt, terwijl het apparaat niet is ingeschakeld,

registreert het apparaat dit proces niet. Hierdoor kan het gebeuren dat u wordt gevraagd om de bakjes leeg te maken, alhoewel het lekbakje en de container voor koffieresidu nog niet vol zijn.

### 5 Dranken bereiden

Neem bij de bereiding de volgende aanwijzingen in acht:

- De watertank dient voldoende te zijn gevuld. Indien het vulpeil te laag is, vraagt het apparaat u om het bij te vullen.
- Het reservoir met 2 bonenkamers dient altijd voldoende koffiebonen te bevatten. Pas wanneer de bonenkamer leeg is en het maalwerk is leeggemalen, vraagt het apparaat u om bij te vullen.
- Voor de bereiding van een drank met melk moet het gevulde melkreservoir of een normale melkverpakking zijn aangesloten. Ontbrekende melk wordt door het apparaat niet gemeld.
- De bakjes voor de dranken moeten groot genoeg zijn.
- Het display moet de klaar-weergave tonen.
- Start de bereiding door op de betreffende bereidingstoets te drukken. Neem de meldingen op het display in acht tijdens de bereiding.
- U kunt de bereiding voortijdig afbreken door opnieuw te drukken op de bereidingstoets.
- De bereiding wordt automatisch beëindigd.
- Na de bereiding van een drank met melk vraagt het apparaat u om het programma *Easy Cleaning* te starten. U kunt echter nog andere dranken bereiden en het programma *Easy Cleaning* later uitvoeren. Neem de aanwijzingen in hoofdstuk 8.5, Pagina 54 in acht.

## 5.1 Dranken met recepten bereiden

U kunt met het apparaat nog andere drankspecialiteiten bereiden, bijv. een Americano.

- Roep het receptenoverzicht op door verschillende keren kort te drukken op de bedieningstoets "My recipes".
- U kunt het receptenoverzicht ook direct openen door langer dan 2 seconden te drukken op de bedieningstoets "My recipes".

Nadat u een recept hebt gekozen, gaat de drankbereiding meteen van start.

## 5.2 Twee dranken tegelijk bereiden

Van sommige dranken kunt u meteen twee kopjes bereiden. Daarvoor moet u eerst drukken op de bedieningstoets "2x". Daarna kunt u op de bedieningstoets drukken of een recept kiezen.

De instelling geldt alleen voor de huidige bereiding. Wanneer u binnen 1 minuut geen drank bereidt, schakelt het apparaat terug naar de bereiding van één kopje.

De bedieningstoets "2x" kan niet worden gebruikt voor gemengde dranken die met heet water worden gemengd (bijv. Americano), voor melkschuim, warme melk en heet water. Ook bij het gebruik van gemalen koffie kan de bedieningstoets niet worden gebruikt.

## 5.3 Instellingen wijzigen tijdens de bereiding

U kunt nog tijdens de bereiding de koffiesterkte en de hoeveelheid drank veranderen.

U kunt de koffiesterkte tijdens het maalproces instellen door op de bedieningstoets "Koffiesterkte" te drukken.

U kunt de hoeveelheid drank veranderen door aan de "Rotary Switch" te draaien.

Deze instellingen gelden alleen voor de huidige bereiding.

## 5.4 Preselecties wijzigen

U kunt de preselecties wijzigen voor de koffiesterkte, de hoeveelheid drank en de temperatuur.

Om de koffiesterkte voor bijv. een Espresso te wijzigen, moet u navigeren naar het menu *Bereidingstoetsen* > *Espresso* > *Sterkte* en de gewenste koffiesterkte kiezen.

De gewijzigde preselecties worden opgeslagen. U kunt de preselecties op elk moment weer wijzigen.

## 6 Persoonlijke instellingen – My Coffee

De *My Coffee*-functie stelt u in staat om tot en met zes personen telkens eigen instellingen in een gebruikersprofiel te laten opslaan. Daarmee kunt u voldoen aan de individuele voorkeuren voor koffiesterkte, hoeveelheid drank en temperatuur.

### 6.1 Gebruikersprofiel configureren

In het menu *My Coffee* zijn zes gebruikersprofielen geconfigureerd met de voorgescreven gebruikersnamen. U kunt de gebruikersnamen te allen tijde wijzigen.

- Kies in het menu *My Coffee* een gebruikersnaam en kies aansluitend *Naam wijzigen*.
- Voer met de "Rotary Switch" een nieuwe gebruikersnaam in.

Na het invoeren van de nieuwe gebruikersnaam wordt het gebruikersprofiel automatisch geactiveerd. Het is echter ook mogelijk om een gebruikersprofiel te deactiveren, wanneer u het niet wilt gebruiken.

- Navigeer naar het menu *My Coffee* > *Gebruikersnaam* > *Actief/inactief* om het gebruikersprofiel te activeren of te deactiveren.

### 6.2 Persoonlijke instellingen kiezen/wijzigen

Zodra u het gebruikersprofiel hebt geconfigureerd, kunt u voor iedere drank de persoonlijke instellingen kiezen voor de

koffiesterkte, de hoeveelheid drank en de temperatuur.

Om bijv. de hoeveelheid drank voor een Cappuccino te kiezen, moet u navigeren naar het menu *My Coffee > Gebruikersnaam > Cappuccino > Koffiehoeveelheid* en dan de gewenste hoeveelheid koffie kiezen.

De persoonlijke instellingen worden opgeslagen. U kunt de instellingen echter te allen tijde weer veranderen.

### 6.3 Dranken met persoonlijke instellingen bereiden

Om een drank met de *My Coffee*-functie te kunnen bereiden, moet u zo vaak op de bedieningstoets "My recipes" drukken totdat de gewenste gebruikersnaam wordt weergegeven. Start de bereiding door op de betreffende bereidingstoets te drukken.

Wanneer u binnen 3 minuten geen drank bereidt, dan schakelt het apparaat automatisch naar de klaar-weergave.

De *My Coffee*-functie kunt u op elk moment verlaten door zo vaak op de bedieningstoets "My recipes" te drukken tot de klaar-weergave verschijnt.

## 7 Basisinstellingen

### 7.1 Taal en tijd

In het menu *Instellingen > Taal* kunt u de taal voor het display wijzigen.

In het menu *Instellingen > Tijd* kunt u de tijd wijzigen.

Als u de tijdweergave op het display wilt onderdrukken, moet u de tijd instellen op 00:00.

### 7.2 Energiebesparende modus

De energiebesparende modus verlaagt de verwarmingstemperatuur en schakelt de verlichting uit.

In het menu *Instellingen > Energiebesparende modus* kunt u de tijdsduur instellen na welke het apparaat naar de energiebesparende modus dient te schakelen. U kunt de gedefinieerde waarden kiezen tussen 3 en 240 minuten.

De energiebesparende modus kunt u niet deactiveren. Uiterlijk na 4 uur zonder bediening wordt het apparaat naar de energiebesparende modus geschakeld.

Wanneer het apparaat in de energiebesparende modus staat, kunt u het activeren door kort te drukken op de "Rotary Switch".

### 7.3 Automatisch uitschakelen

Als u het apparaat gedurende langere tijd niet bedient, wordt het na een ingestelde tijd automatisch uitgeschakeld. U kunt zowel een tijdsduur tot aan het uitschakelen als een tijdstip vastleggen. Op het vastgelegde tijdstip schakelt het apparaat in elk geval uit.

In het menu *Instellingen > Auto Off > OFF na ...* kunt u instellen na welke tijdsduur het apparaat dient uit te schakelen. U kunt de gedefinieerde waarden kiezen tussen 9 en 480 minuten.

De functie *OFF na ...* kunt u niet deactiveren. Uiterlijk na 8 uur zonder bediening wordt het apparaat uitgeschakeld.

In het menu *Instellingen > Auto Off > OFF om ...* kunt u de tijd instellen, waarop het apparaat dient te worden uitgeschakeld.

Als u de functie *OFF om ...* wilt deactiveren, moet u de tijd op 00:00 instellen. De functie is in de fabriek gedeactiveerd.

### 7.4 Uitschakelen spoeling

Bij het in- en uitschakelen voert het apparaat een spoeling uit.

In het menu *Instellingen > Uitschakelen spoeling* kunt u de uitschakelspoeling deactiveren of weer activeren.

Wij adviseren om de uitschakelspoeling niet permanent te deactiveren.

### 7.5 Fabrieksinstelling

In het menu *Instellingen > Fabrieksinstelling* kunt u het apparaat resetten naar de fabrieksinstellingen. Dan gaan alle persoonlijke instellingen verloren, ook de instellingen in het menu *My Coffee*.

## 7.6 Menu's Statistiek en Systeem

In het menu *Statistiek* ontvangt u informatie over het aantal drankbereidingen.

In het menu *Systeem* ontvangt u informatie over de softwareversie. Bovendien hebt u toegang tot de functie *Uitstomen* (zie hoofdstuk 9, Pagina 56).

## 7.7 Maalgraad

Met welke maalgraad de koffiebonen worden gemalen, is van invloed op de smaak van de koffie. Hoe fijner de maalgraad is ingesteld, des te sterker wordt de koffie.

De maalgraad is optimaal ingesteld in de fabriek. Verander de instelling voor de maalgraad pas na ca. 100 koffiebereidingen (na ongeveer 1 maand, afhankelijk van de koffieconsumptie).

Met de schuif voor maalgraadinstelling aan de achterzijde van het apparaat, kunt u de maalgraad optimaal instellen.

Stel de maalgraad niet te fijn in. De maalgraad is optimaal ingesteld als de koffie gelijkmatig uit de uitloop stroomt en er een fijne, vaste crema ontstaat.

## 8 Verzorging en onderhoud

Regelmatige reiniging en onderhoud garandeert een permanent hoge kwaliteit van uw dranken.

**Opgelet!** Ongeschikte reinigingsmiddelen kunnen schade veroorzaken aan het apparaat. Gebruik uitsluitend aanbevolen reinigingsmiddelen.

### 8.1 Oppervlakken reinigen

Gebruik voor de reiniging van de oppervlakken een zachte, vochtige doek en een beetje afwasmiddel. Verontreinigingen aan de buitenkant dient u onmiddellijk te verwijderen.

Nadat u het lekbakje en de container voor koffieresidu hebt leeggemaakt, dient u deze te spoelen en, indien nodig, ook met een zachte, vochtige doek en een beetje afwasmiddel te reinigen.

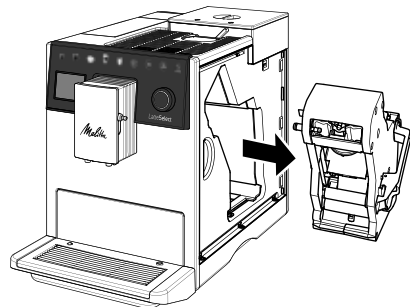
Resten van koffiebonen in het reservoir met 2 bonenkamers kunt u met een zachte

doek verwijderen. De doek moet droog zijn.

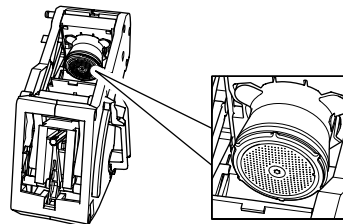
### 8.2 Zetgroep reinigen

De zetgroep dient u iedere week te reinigen.

- Verwijder de afdekking doordat u deze in de grijpuitparing vastpakt en de afdekking er naar de zijkant aftrekt.
- Houd de rode hefboom aan de greep van de zetgroep ingedrukt en draai de greep met de wijzers van de klok mee tot deze aan de aanslag vastklikt.
- Trek de zetgroep er aan de greep uit.



- Spoel de volledige zetgroep langs alle kanten zorgvuldig af onder stromend water. Let er met name op dat er geen koffieresten meer aanwezig zijn in de zeef.

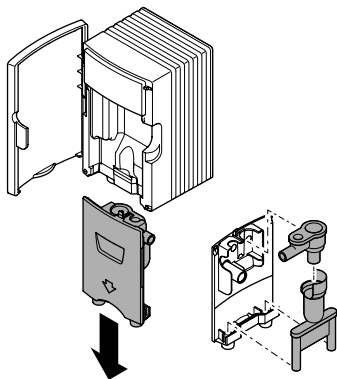


- Laat de zetgroep uitdruppelen.
- Verwijder met een zachte, droge doek de koffieresten van de oppervlakken in het apparaat.
- Plaats de zetgroep in het apparaat. Houd de rode hefboom aan de greep van de zetgroep ingedrukt en draai de greep tegen de wijzers van de klok in tot deze aan de aanslag vastklikt.
- Plaats de afdekking weer terug tot deze vastklikt.

### 8.3 Melkeenheid reinigen

In melkresten kunnen zich binnen enkele dagen kiemen vormen die schadelijk zijn voor de gezondheid. Daarom dient u de melkeenheid, de melkslang en het melkreservoir regelmatig te reinigen.

- Trek de melkslang van de uitloop en van het melkreservoir af.
- Haal de melkeenheid uit elkaar.



- Verwijder het melkopzuigstaafje en de afdichtingen van het deksel van het melkreservoir.
- Reinig alle verschillende delen met warm water. Gebruik een zachte, vochtige doek en afwasmiddel.
- Zet de melkeenheid weer in elkaar. Let erop dat u bij de montage de melkeenheid tot aan de aanslag naar boven drukt.

### 8.4 Koffiesysteem spoelen

Met het menu *Instellingen > Onderhoud > Spoeling* kunt u de inwendige delen van het koffiesysteem en de buisjes aan de uitloop spoelen.

Plaats een bakje onder de uitloop voordat u met de spoeling start. Tijdens de spoeling komt er spoelwater uit het systeem terecht in het lekbakje.

### 8.5 Programma Easy cleaning

Na de bereiding van een drank met melk vraagt het apparaat u om het programma *Easy cleaning* te starten om het melksysteem te spoelen.

U kunt het programma ook op elk moment oproepen door te navigeren naar het menu *Onderhoud > Easy cleaning*.

### 8.6 Programma Reiniging melksysteem

Met het programma *Reiniging melksysteem* wordt het melksysteem niet alleen gespoeld, maar ook gereinigd. Wanneer u dranken met melk bereidt, dient het programma iedere week te worden uitgevoerd.

Gebruik uitsluitend Melitta® Perfect Clean-melksysteemreiniger voor volautomatische koffiemachines. Neem de aanwijzingen in acht die op de verpakking van de melksysteemreiniger staan.

Gebruik de container voor koffieresidu als opvangbakje. Het programma duurt ca. 3 minuten en mag niet worden onderbroken.

U kunt het programma oproepen door te navigeren naar het menu *Onderhoud > Reiniging melksysteem*.

### 8.7 Programma Reiniging koffiesysteem

Met het programma *Reiniging koffiesysteem* worden resten en koffieolieresten verwijderd. U dient het programma om de twee maanden uit te voeren, of wanneer het apparaat u dat vraagt. Eerst dient u echter de zetgroep en de vlakken binnenin het apparaat te reinigen (zie hoofdstuk 8.2, Pagina 53).

Gebruik uitsluitend Melitta® Perfect Clean-reinigingsstabs voor volautomatische koffiemachines. Neem de aanwijzingen in acht die op de verpakking van de reinigingsstabs staan.

**Voorzichtig!** Het reinigingsmiddel veroorzaakt oogirritaties. Na een onopzettelijk contact dient u de ogen enkele minuten uit te spoelen met schoon water. Raadpleeg een arts als de klachten blijven bestaan.

Gebruik de container voor koffieresidu als opvangbakje. Het programma duurt ca.

15 minuten en mag niet worden onderbroken.

U kunt het programma oproepen door te navigeren naar het menu *Onderhoud* > *Reiniging koffiesysteem*.

## 8.8 Programma Ontkalking

Met het programma *Ontkalking* worden kalkafzettingen verwijderd. U dient het programma om de drie maanden uit te voeren, of wanneer het apparaat u dat vraagt.

Tijdens het ontkalken mag er geen waterfilter in de watertank zitten. Als u een waterfilter gebruikt, dient u dit te verwijderen vóór het ontkalken (zie hoofdstuk 8.10, Pagina 55).

Gebruik uitsluitend Melitta® Anti Calc-vloebare ontkalker voor volautomatische koffiemachines. Neem de aanwijzingen in acht op de verpakking van de ontkalker.

**Voorzichtig!** De ontkalker veroorzaakt oogirritaties. Na een onopzettelijk contact dient u de ogen enkele minuten uit te spoelen met schoon water. Raadpleeg een arts als de klachten blijven bestaan.

Gebruik de container voor koffieresidu als opvangbakje. Het programma duurt ca. 25 minuten en mag niet worden onderbroken.

U kunt het programma oproepen door te navigeren naar het menu *Onderhoud* > *Ontkalking*.

Spoel de watertank na het ontkalken grondig uit en vul deze met vers leidingwater.

## 8.9 Waterhardheid instellen

De waterhardheid van het leidingwater is van invloed op hoe vaak u het apparaat moet ontkalken. Hoe harder het leidingwater is, des te vaker dient u het programma *Ontkalking* uit te voeren.

Bepaal de waterhardheid met de meegeleverde tekststroken. Neem de aanwijzingen op de tekststroken en in de volgende tabel in acht.

U kunt de waterhardheid instellen door te navigeren naar het menu *Instellingen* > *Waterhardheid*.

waterhardheid	°d	°e	°f
Zacht	0 tot 10	0 tot 13	0 tot 18
Gemiddeld	10 tot 15	13 tot 19	18 tot 27
Hard	15 tot 20	19 tot 25	27 tot 36
Zeer hard	> 20	> 25	> 36

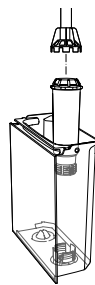
## 8.10 Waterfilter gebruiken

Het gebruik van een waterfilter verlengt de levensduur van uw apparaat. De waterfilter filtert kalk en andere schadelijke stoffen uit het leidingwater.

Wanneer u een waterfilter gebruikt en deze regelmatig vervangt, hoeft u het apparaat slechts nog eenmaal per jaar te ontkalken. Dit is gebaseerd op gemiddeld zes kopjes koffie van telkens 120 ml per dag en 6 filtervervangingen per jaar.

Gebruik uitsluitend Melitta® Pro Aqua-filterpatronen voor volautomatische koffiemachines. Neem de aanwijzingen in acht op de verpakking van het filterpatroon.

Gebruik de schroefhulp om de waterfilter in de watertank erin of eruit te schroeven.



### Waterfilter plaatsen

Vervang de waterfilter, wanneer het apparaat erom vraagt. Gebruik de container voor koffieresidu als opvangbakje.

- Leg de nieuwe waterfilter enkele minuten in een bakje met vers leidingwater.
- Navigeer naar het menu *Onderhoud* > *Filter* > *Filter plaatsen*.

## Waterfilter vervangen

Gebruik de container voor koffieresidu als opvangbakje.

- Navigeer naar het menu *Onderhoud* > *Filter* > *Filter vervangen*.

## Waterfilter verwijderen

- Navigeer naar het menu *Onderhoud* > *Filter* > *Filter verwijderen*.
- Stel vervolgens de waterhardheid in (zie hoofdstuk 8.9, Pagina 55).

## 9 Uitstomen

Bij het uitstomen wordt het restwater uit het apparaat verwijderd. U dient het apparaat uit te stomen, als u het gedurende langere tijd niet gebruikt, als u het wilt transporteren of als er vorstgevaar bestaat.

Indien de waterfilter is geplaatst, dient u deze eerst uit de watertank te verwijderen.

- Plaats een bakje onder de uitloop.
- Navigeer naar het menu *Systeem* > *Uitstomen*.

Na het uitstomen schakelt het apparaat uit.

Bewaar de waterfilter in een bakje met leidingwater in de koelkast, zodat deze niet droog staat gedurende een langere periode.

## 10 Transport

Transporteer het apparaat, indien mogelijk, in de originele verpakking.

U mag losse delen niet met plakband of tape bevestigen, omdat lijmresten slechts moeilijk kunnen worden verwijderd.

Bij verzending van het apparaat naar de servicepunten van Melitta is het niet nodig om het kopjesplateau mee te sturen. Daardoor vermijdt u krassen die worden veroorzaakt door het transport.

Voer de volgende stappen uit voor u het apparaat transporteert:

- Stoom het apparaat uit (zie hoofdstuk 9, Pagina 56).
- Maak het lekbakje en de container voor koffieresidu leeg.
- Maak de watertank leeg.

- Maak het reservoir met 2 bonenkamers leeg.
- Reinig het apparaat (zie hoofdstuk 8, Pagina 53).
- Verpak het apparaat.

## 11 Afvalverwijdering



De met dit symbool gemarkeerde apparaten zijn onderworpen aan de Europese richtlijn 2002/96/EG voor AEEA (WEEE, Waste Electrical and Electronic Equipment).

Elektrische apparaten horen niet bij het huisvuil. Verwijder het apparaat op een milieuvriendelijke manier als afval via de geschikte inzamelkanalen.

## 12 Technische gegevens

Technische gegevens	
Bedrijfsspanning	220 V tot 240 V, 50 Hz
Verbruik	maximaal 1400 W
Pompdruk	statisch maximaal 15 bar
Afmetingen	
Breedte	255 mm
Hoogte	340 mm
Diepte	470 mm
Inhoud	
Reservoir met 2 bonenkamers	2 x 135 g
Watertank	1,8 l
Gewicht (leeg)	9,25 kg
Omgevingsomstandigheden	
Temperatuur	10 °C tot 32 °C
Relatieve luchtvochtigheid	30% tot 80% (niet condensierend)



## 13 Storingen

Als de storingen niet met de onderstaande maatregelen kunnen worden verholpen, of als er storingen optreden die hier niet zijn vermeld, kunt u contact opnemen met de hotline.

De telefoonnummers (lokaal tarief) vindt u in het deksel van de watertank of op onze internetpagina in het gedeelte Service.

Storing	Oorzaak	Maatregel
Koffie druppelt slecht uit de uitloop.	Maalgraad is te fijn.	▪ Stel de maalgraad grover in (zie hoofdstuk 7.7, Pagina 53).
	Apparaat is verontreinigd.	▪ Reinig de zetgroep (zie hoofdstuk 8.2, Pagina 53). ▪ Voer het programma <i>Reiniging koffiesysteem</i> uit (zie hoofdstuk 8.7, Pagina 54).
	Apparaat is verkalkt.	▪ Ontkalk het apparaat (zie hoofdstuk 8.8, Pagina 55).
Koffie loopt niet door.	Watertank is niet gevuld of niet correct geplaatst.	▪ Vul de watertank en controleer de correcte plaatsing (zie hoofdstuk 4.1, Pagina 49).
	Zetgroep is verstopt.	▪ Reinig de zetgroep (zie hoofdstuk 8.2, Pagina 53).
Maalwerk maalt geen koffiebonen.	Koffiebonen vallen niet in het maalwerk.	▪ Klop lichtjes tegen het reservoir met 2 bonenkamers. ▪ Reinig het reservoir met 2 bonenkamers.
	Schakelaar "Bean select" staat verticaal.	▪ Zet de schakelaar naar links of rechts.
	Koffiebonen zijn te sterk oliehoudend.	▪ Gebruik andere koffiebonen.
	Vreemd voorwerp in het maalwerk.	▪ Neem contact op met de hotline.
Weergave <i>Koffiebonen vullen</i> knippert, hoewel het reservoir met 2 bonenkamers is gevuld.	Koffiebonen vallen niet in het maalwerk. Niet voldoende gemalen koffiebonen in de zetgroep.	▪ Druk op de bereidingstoets.
Lawaai uit het maalwerk.	Vreemd voorwerp in het maalwerk.	▪ Neem contact op met de hotline.
Zetgroep kan na verwijdering niet terug worden geplaatst.	Zetgroep is niet correct vergrendeld.	▪ Controleer of de greep voor de vergrendeling van de zetgroep correct is vergrendeld (zie hoofdstuk 8.2, Pagina 53).
	Aandrijving niet op de juiste positie.	▪ Druk op de toets "Koffiesterkte" en houd deze ingedrukt. Druk tegelijkertijd langer dan 2 seconden op de "Aan/uit"-toets. Laat de bedieningstoetsen weer los. Vervolgens voert het apparaat een initialisatie uit.
Melding <i>Systeemfout</i> op het display.	Softwarestoring.	▪ Schakel het apparaat uit en weer in. ▪ Neem contact op met de hotline.



## Indice

<b>1</b>	<b>Avvertenze di sicurezza</b> .....	60	<b>6.3</b>	<b>Preparazione delle bevande con le impostazioni personalizzate</b> ..	66
1.1	Uso previsto .....	60	<b>7</b>	<b>Impostazioni base</b> .....	66
1.2	Pericolo di elettricità .....	60	7.1	Lingua e orologio .....	66
1.3	Pericolo di ustione e scottatura .....	60	7.2	Modalità di risparmio energetico.....	66
1.4	Sicurezza generale .....	60	7.3	Spegnimento automatico .....	66
1.5	Bambini.....	60	7.4	Risciacquo allo spegnimento.....	67
<b>2</b>	<b>Componenti della macchina da caffè</b> .....	61	7.5	Impostazioni di fabbrica.....	67
<b>3</b>	<b>Primi passi</b> .....	62	7.6	Menu Statistica e Sistema .....	67
3.1	Disimballaggio della macchina da caffè.....	62	7.7	Grado di macinazione.....	67
3.2	Collocazione della macchina da caffè.....	62	<b>8</b>	<b>Pulizia e manutenzione</b> .....	67
3.3	Collegamento della macchina da caffè.....	62	8.1	Pulizia delle superfici .....	67
3.4	Prima messa in funzione della macchina da caffè .....	63	8.2	Pulizia dell'unità bollitore.....	67
<b>4</b>	<b>Preparativi per la preparazione</b> .....	63	8.3	Pulizia del gruppo latte .....	68
4.1	Riempimento del serbatoio dell'acqua.....	63	8.4	Pulizia del sistema caffè .....	68
4.2	Riempimento del contenitore del caffè in grani .....	63	8.5	Programma Easy Cleaning .....	68
4.3	Riempimento del contenitore di caffè in polvere.....	63	8.6	Programma Pulizia sistema latte .....	68
4.4	Uso del serbatoio del latte.....	63	8.7	Programma Pulizia sistema caffè.....	69
4.5	Svuotamento della vaschetta raccogli gocce e del contenitore per i fondi di caffè .....	64	8.8	Programma Decalcificazione .....	69
<b>5</b>	<b>Preparazione delle bevande</b> .....	64	8.9	Impostazione della durezza dell'acqua .....	69
5.1	Preparazione delle bevande con ricette .....	65	8.10	Uso del filtro dell'acqua .....	69
5.2	Preparazione contemporanea di due bevande .....	65	<b>9</b>	<b>Sfiato</b> .....	70
5.3	Modifica delle impostazioni durante la preparazione .....	65	<b>10</b>	<b>Trasporto</b> .....	70
5.4	Modifica delle preimpostazioni .....	65	<b>11</b>	<b>Smaltimento</b> .....	71
<b>6</b>	<b>Impostazioni personalizzate – My Coffee</b> .....	65	<b>12</b>	<b>Dati tecnici</b> .....	71
6.1	Configurazione del profilo utente.....	65	<b>13</b>	<b>Problemi</b> .....	72
6.2	Selezione delle impostazioni personalizzate .....	66			

## 1 Avvertenze di sicurezza

### 1.1 Uso previsto

La macchina da caffè è destinata all'uso domestico e serve per la preparazione di bevande di caffè e il riscaldamento di latte e acqua.

Qualsiasi uso diverso è considerato un uso improprio e potrà comportare danni alle persone o danni materiali.

### 1.2 Pericolo di elettricità

Utilizzare la macchina da caffè soltanto se questa è in condizioni perfette dal punto di vista tecnico.

In caso di danni alla macchina da caffè o al cavo di alimentazione, sussiste il pericolo di morte a causa di scosse elettriche. In questo caso non è permesso utilizzare la macchina da caffè. Questa deve essere fatta riparare, invece, dal produttore, dal servizio di assistenza o dal service partner.

La macchina da caffè non deve essere immersa in acqua e il cavo di alimentazione non deve entrare in contatto con l'acqua.

Staccare la macchina da caffè dall'alimentazione elettrica se rimane incustodita a lungo.

### 1.3 Pericolo di ustione e scottatura

I liquidi e il vapore che fuoriescono dalla macchina possono essere molto caldi. Anche gli ugelli sull'erogatore si riscaldano molto.

### 1.4 Sicurezza generale

La macchina da caffè non deve essere utilizzata in un armadio né ad altitudini superiori a 2000 m.

Durante il funzionamento non mettere le mani nella macchina da caffè.

Non aprire la macchina da caffè o manomettere in altro modo la macchina e gli accessori.

### 1.5 Bambini

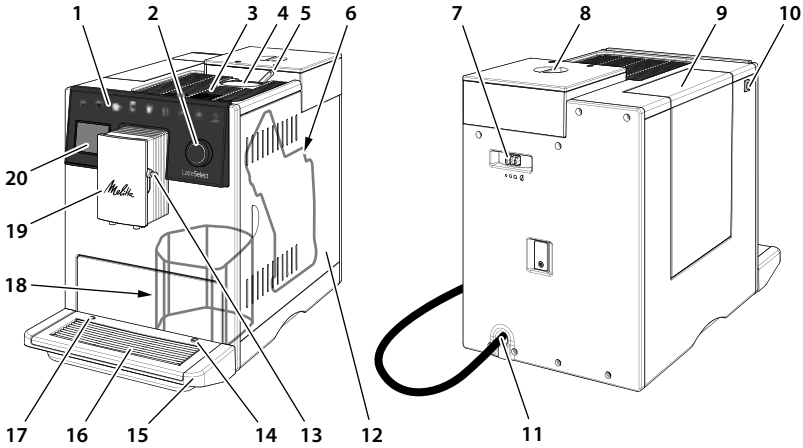
Ai bambini è vietato giocare con la macchina da caffè.

Tenere lontani dalla macchina da caffè i bambini di età inferiore agli 8 anni.

L'uso della macchina da caffè è consentito ai bambini di età superiore agli 8 anni come anche a persone con ridotte capacità psico-fisico-sensoriali o con esperienze e conoscenze insufficienti, premesso che queste persone vengano attentamente sorvegliate o siano state accuratamente istruite sull'uso sicuro della macchina e siano a conoscenza dei relativi pericoli.

La pulizia e la manutenzione sono proibite ai bambini di età inferiore agli 8 anni. I bambini di età superiore agli 8 anni devono essere sorvegliati per l'esecuzione della pulizia e della manutenzione.

## 2 Componenti della macchina da caffè



- |  |  |
|--|--|
| 1 Tasti diretti  | 11 Cavo di alimentazione con vano portacavo  |
| 2 "Rotary Switch"  | 12 Pannello di copertura   |
| 3 Ripiano scaldato con lamiera inox (in base al modello) | 13 Collegamento per il tubo del latte sull'erogatore   |
| 4 Contenitore per caffè in polvere                       | 14 Collegamento per il tubo del latte alla vaschetta raccogli gocce  |
| 5 Leva "Bean Select"                                     | 15 Vaschetta raccogli gocce  |
| 6 Unità bollitore (dietro il pannello di copertura)      | 16 Piano poggia tazze  |
| 7 Leva "Regolazione del grado di macinazione"            | 17 Galleggiante  |
| 8 Contenitore doppio per chicchi di caffè                | 18 Contenitore (interno) per i fondi di caffè  |
| 9 Serbatoio dell'acqua                                   | 19 Erogatore regolabile in altezza con 2 ugelli caffè, 2 ugelli latte, 1 ugello acqua calda, illuminazione tazze |
| 10 Tasto "ON/OFF"  | 20 Display   |



- |   |  |
|---|--|
| 1 Preparazione del caffè espresso   | 6 Preparazione dell'acqua calda  |
| 2 Preparazione del caffè crema  | 7 Preparazione contemporanea di 2 bevande (vedere il capitolo 5.2, pagina 65)  |
| 3 Preparazione del cappuccino   | 8 Selezione delle impostazioni personalizzate per le bevande oppure preparazione delle bevande con ricette (vedere il capitolo 6.2, pagina 66) |
| 4 Preparazione del latte macchiato  | 9 Regolazione dell'intensità dell'aroma (vedere il capitolo 5.3, pagina 65)  |
| 5 Preparazione della schiuma di latte o preparazione del latte caldo (premere per più di 2 secondi) |  |

## In dotazione

- Misurino dotato di utensile per l'installazione del filtro dell'acqua
- Serbatoio del latte in plastica oppure serbatoio termico del latte, dotati rispettivamente di tubo del latte oppure solo tubo del latte (in base al modello)
- Filtro dell'acqua
- Striscia-test per determinare la durezza dell'acqua

## Tasti diretti

I tasti diretti si attivano soltanto se sono premuti con il dito.

A volte non sono illuminati tutti i tasti diretti. Solo i tasti diretti illuminati hanno una funzione in quel momento.

### Tasto "ON/OFF"

Per accendere la macchina da caffè premere brevemente il tasto "ON/OFF". Mentre la macchina si riscalda, effettua un risciacquo. Si consiglia di posizionare un recipiente sotto l'erogatore.

Per spegnere la macchina da caffè, premere il tasto "ON/OFF" per circa 2 secondi. Se la macchina non viene spenta dall'utente, si spegnerà automaticamente dopo un intervallo di tempo definito.

### "Rotary Switch"

Il "Rotary Switch" permette di navigare facilmente all'interno del menu.



Premere il "Rotary Switch" per più di 2 secondi per accedere al menu *Programmi*.



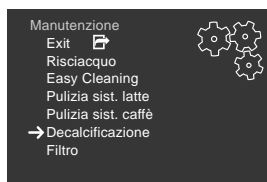
La rotazione del "Rotary Switch" permette di selezionare una voce.



Una breve pressione permette di confermare una selezione effettuata oppure di uscire da un menu che non contiene opzioni di scelta.

All'interno delle presenti istruzioni per l'uso la selezione dei menu viene descritta sempre in forma abbreviata.

- Accedere al menu *Manutenzione* > *Decalcificazione*.



*Exit* permette di uscire da un menu e accedere al display apparecchio pronto.

## 3 Primi passi

### 3.1 Disimballaggio della macchina da caffè

Rimuovere il materiale d'imballaggio, i nastri adesivi e le pellicole protettive dalla macchina. Conservare l'imballaggio originale.

La macchina da caffè è stata testata in fabbrica per verificare il suo perfetto funzionamento. Pertanto, la macchina può contenere ancora tracce di caffè e acqua.

### 3.2 Collocazione della macchina da caffè

- Collocare la macchina in un ambiente asciutto.
- Collocare la macchina da caffè su una superficie stabile, piana e asciutta. La superficie non deve essere calda. La macchina non deve essere collocata vicino a lavelli o simili.
- Mantenere una distanza sufficiente di circa 10 cm dalla parete e da altri oggetti. La distanza verso l'alto dovrà essere di almeno 20 cm.
- Posare il cavo di alimentazione in modo che non attraversi spigoli vivi e che non possa essere danneggiato da superfici calde.

### 3.3 Collegamento della macchina da caffè

Collegare la macchina solo a una presa di corrente dotata di messa a terra e installata a regola d'arte. La presa di corrente dotata di messa a terra deve essere protetta almeno con un fusibile da 10 A.

### 3.4 Prima messa in funzione della macchina da caffè

- Posizionare un recipiente sotto l'erogatore regolabile in altezza. Si consiglia di regolare una distanza il più piccolo possibile tra l'erogatore e il recipiente.
- Accendere la macchina da caffè con il tasto "ON/OFF".
- Avviare il setup, premendo brevemente il "Rotary Switch".
- Impostare la lingua e l'orologio.
- Impostare la durezza dell'acqua. La durezza dell'acqua può essere determinata con l'ausilio della striscia-test in dotazione. Attenersi alle istruzioni sulla striscia-test e a quanto specificato nella tabella riportata al capitolo 8.9, pagina 69.
- Estrarre il serbatoio dell'acqua. Sciogliere il serbatoio dell'acqua con acqua del rubinetto.
- Riempire il serbatoio con acqua del rubinetto e rimetterlo in posizione. Attenersi alle istruzioni riportate al capitolo 4.1, pagina 63.
- Riempire il contenitore per chicchi con chicchi di caffè. Attenersi alle istruzioni riportate al capitolo 4.2, pagina 63. In alternativa può essere versato caffè in polvere nel contenitore per caffè in polvere. Attenersi alle istruzioni riportate al capitolo 4.3, pagina 63.
- Preparare le prime due bevande. Attenersi alle istruzioni riportate al capitolo 5, pagina 64.
- Buttare le prime due bevande preparate dopo la prima messa in funzione.

## 4 Preparativi per la preparazione

### 4.1 Riempimento del serbatoio dell'acqua

La qualità dell'acqua del rubinetto determina fortemente il gusto del caffè. Riempire il serbatoio solo con acqua pulita, fresca del rubinetto che non contenga anidride carbonica. Cambiare quotidianamente l'acqua nel serbatoio. Rispettare il livello massimo di riempimento.

### 4.2 Riempimento del contenitore del caffè in grani

Il contenitore doppio per chicchi di caffè permette di usare due diversi tipi di chicchi di caffè. Con la leva "Bean Select" si passa da uno scomparto all'altro.

**Attenzione!** Chicchi di caffè liofilizzati o caramellati possono fare incollare le macine. Anche il caffè in polvere può provocare danni alle macine.

I chicchi di caffè torrefatti perdono il loro aroma entro pochi giorni. Pertanto, non versare una quantità eccessiva di chicchi di caffè nello scomparto dei chicchi.

**Prudenza!** Dopo il cambio dello scomparto dei chicchi di caffè una quantità residua degli altri chicchi rimane nelle macine. Le successive due bevande di caffè saranno preparate ancora con i resti del tipo di caffè precedente. Per le persone che soffrono di un'intolleranza alla caffeina è consigliabile non bere le prime due bevande preparate.

### 4.3 Riempimento del contenitore di caffè in polvere

Si ha anche la possibilità di preparare le bevande di caffè con caffè in polvere.

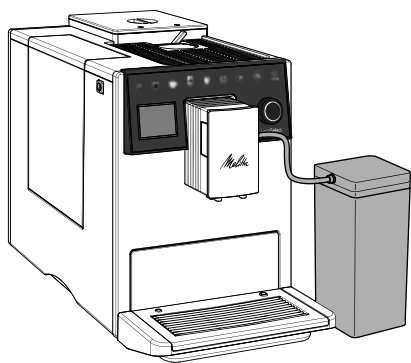
Per dosare la quantità di caffè utilizzare il misurino in dotazione. Versare una quantità di massimo un misurino pieno nel contenitore per caffè in polvere.

**Attenzione!** Anche i prodotti istantanei possono incollare e otturare l'unità bollitore.

Se nell'arco di 3 minuti dall'apertura del contenitore per il caffè in polvere non viene preparata alcuna bevanda di caffè, la macchina commuta sul funzionamento con chicchi di caffè. In tal caso il caffè in polvere viene scaricato nel contenitore per i fondi di caffè.

### 4.4 Uso del serbatoio del latte

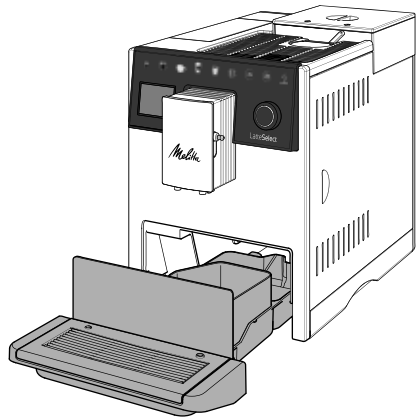
Per la preparazione di schiuma di latte o di latte caldo può essere utilizzato il serbatoio del latte in dotazione, oppure una normale confezione di latte reperibile in commercio (in base al modello).



Usare sempre latte dal frigorifero. Versare nel serbatoio del latte soltanto la quantità di latte da consumare subito. Il serbatoio del latte può essere conservato in frigorifero.

#### 4.5 Svuotamento della vaschetta raccogli gocce e del contenitore per i fondi di caffè

Dopo un numero definito di preparazioni, la macchina chiede all'utente di svuotare la vaschetta raccogli gocce e il contenitore per i fondi di caffè. Anche il galleggiante sporgente segnala che la vaschetta raccogli gocce deve essere svuotata.



La vaschetta raccogli gocce si estrae dalla macchina da caffè tirandola in avanti. Svuotare sempre sia la vaschetta raccogli gocce che il contenitore per i fondi di caffè.

Successivamente, spingere la vaschetta raccogli gocce fino in fondo nella macchina da caffè.

Se la vaschetta raccogli gocce viene svuotata mentre la macchina non è accesa, quest'ultima non registra l'avvenuta procedura. Quindi potrà accadere che venga visualizzata la richiesta di svuotamento nonostante la vaschetta raccogli gocce e il contenitore per i fondi di caffè non siano ancora pieni.

## 5 Preparazione delle bevande

Per la preparazione osservare quanto segue:

- Il serbatoio dell'acqua deve essere riempito a sufficienza. Con un livello di riempimento troppo basso la macchina chiederà all'utente di rabboccare acqua.
- Anche il contenitore doppio per chicchi di caffè deve contenere una quantità sufficiente di chicchi. La macchina da caffè chiederà all'utente di rabboccare chicchi di caffè solo se non sono più presenti chicchi di caffè nello scomparto e anche le macine sono state svuotate.
- Per la preparazione di una bevanda con latte, collegare il serbatoio del latte debitamente riempito oppure una normale confezione di latte. La macchina non segnala la mancanza di latte.
- I recipienti per le bevande devono avere una capienza sufficiente.
- Il display deve visualizzare la schermata di apparecchio pronto.
- Per avviare la preparazione, premere il corrispondente tasto diretto. Durante la preparazione, prestare attenzione ai messaggi visualizzati sul display.
- La preparazione può essere interrotta anticipatamente, premendo ancora una volta il tasto diretto.
- La preparazione si ferma automaticamente.
- Dopo la preparazione di una bevanda con il latte, la macchina da caffè chiede all'utente di avviare il programma *Easy Cleaning*. Si ha, comunque, la possibilità di preparare ulteriori bevande e di eseguire il programma *Easy Clea-*



*ning* solo successivamente. Attenersi alle istruzioni riportate al capitolo 8.5, pagina 68.

## 5.1 Preparazione delle bevande con ricette

La macchina da caffè permette di preparare anche altre specialità, come ad es. un Americano.

- Per accedere alle ricette disponibili premere più volte brevemente il tasto "my recipes".
- In alternativa, si può accedere anche direttamente alle ricette disponibili, premendo il tasto "my recipes" per più di 2 secondi.

Dopo la selezione di una ricetta parte subito l'erogazione della bevanda.

## 5.2 Preparazione contemporanea di due bevande

Per alcune bevande è possibile prepararne due tazze contemporaneamente. A tale scopo innanzitutto premere il tasto "2x". Successivamente, si può premere un tasto diretto oppure selezionata una ricetta.

L'impostazione è valida soltanto per la preparazione in corso. Se la preparazione non avviene entro 1 minuto, la macchina da caffè ritorna all'erogazione di una tazza.

Il tasto "2x" non può essere usato per bevande miste, cioè miscelate con acqua calda (ad es. Americano), per la schiuma di latte, per il latte caldo e l'acqua calda. Anche con l'uso di caffè in polvere questo tasto non è utilizzabile.

## 5.3 Modifica delle impostazioni durante la preparazione

Durante la preparazione è ancora possibile modificare l'intensità dell'aroma e la quantità della bevanda.

L'intensità dell'aroma può essere impostata durante la macinazione, premendo il tasto "Intensità aroma".

La quantità della bevanda può essere modificata, ruotando il "Rotary Switch".

Queste impostazioni sono valide unicamente per la preparazione in corso.

## 5.4 Modifica delle preimpostazioni

Le preimpostazioni per l'intensità dell'aroma, la quantità della bevanda e la temperatura possono essere modificate.

Per modificare ad es. l'intensità dell'aroma di un caffè espresso, accedere al menu *Tasti diretti* > *Espresso* > *Intensità* e selezionare l'intensità desiderata dell'aroma.

Le preimpostazioni modificate sono salvate. Queste preimpostazioni possono essere modificate, comunque, nuovamente in qualsiasi momento.

## 6 Impostazioni personalizzate – My Coffee

La funzione *My Coffee* permette a un totale di sei persone di salvare le rispettive impostazioni personalizzate in un profilo utente. In questo modo è possibile soddisfare le preferenze individuali in termini di intensità dell'aroma, quantità della bevanda e temperatura.

### 6.1 Configurazione del profilo utente

Nel menu *My Coffee* sono configurati sei profili utente con nomi utente predefiniti. I nomi utente possono essere modificati in qualsiasi momento.

- Selezionare, nel menu *My Coffee*, un nome utente e quindi l'opzione *Cambiare nome*.
- Inserire un nuovo nome utente con l'ausilio del "Rotary Switch".

Dopo l'inserimento di un nuovo nome utente il profilo utente è attivato automaticamente. Si ha anche la possibilità, comunque, di disattivare un profilo utente se non si desidera utilizzarlo.

- Accedere al menu *My Coffee* > *Nome utente* > *Attivo/Inattivo* per attivare o disattivare il profilo utente.

## 6.2 Selezione delle impostazioni personalizzate

Appena è stato configurato il profilo utente, si ha la possibilità di selezionare per ogni bevanda le impostazioni personalizzate per l'intensità dell'aroma, la quantità della bevanda e la temperatura.

Per scegliere ad es. la quantità di bevanda per un cappuccino, accedere al menu *My Coffee* > *Nome utente* > *Cappuccino* > *Quantità caffè* e selezionare la quantità di bevanda desiderata.

Le impostazioni personalizzate vengono salvate. Queste impostazioni possono essere modificate, comunque, in qualsiasi momento.

## 6.3 Preparazione delle bevande con le impostazioni personalizzate

Per poter preparare una bevanda con la funzione *My Coffee* premere ripetutamente il tasto "my recipes" fino a quando non venga visualizzato il nome utente desiderato. Per avviare la preparazione, premere il corrispondente tasto diretto.

Se la preparazione della bevanda non avviene entro 3 minuti, la macchina da caffè ritorna al display apparecchio pronto.

Per uscire dalla funzione *My Coffee* premere ripetutamente il tasto "my recipes" finché non venga visualizzato il display apparecchio pronto.

## 7 Impostazioni base

### 7.1 Lingua e orologio

La lingua per il display può essere modificata nel menu *Impostazioni* > *Lingua*.

L'ora può essere modificata nel menu *Impostazioni* > *Orologio*.

Per eliminare la visualizzazione dell'orologio sul display, impostare le ore 00:00.

### 7.2 Modalità di risparmio energetico

La modalità di risparmio energetico comporta un abbassamento della temperatura di riscaldamento e uno spegnimento dell'illuminazione.

Il menu *Impostazioni* > *Modo risp. energia* permette di impostare dopo quale intervallo di tempo la macchina deve commutare sulla modalità di risparmio energetico. Possono essere selezionati valori definiti tra 3 e 240 minuti.

La modalità di risparmio energetico non può essere disattivata. Al massimo dopo 4 ore di inattività la macchina da caffè commuta sulla modalità di risparmio energetico.

Se la macchina si trova in modalità di risparmio energetico può essere riattivata, premendo brevemente il "Rotary Switch".

### 7.3 Spegnimento automatico

Se la macchina da caffè non viene utilizzata per un periodo prolungato, si spegnerà automaticamente dopo un intervallo di tempo definito. Per lo spegnimento può essere specificato sia un periodo di tempo che un orario. All'orario definito la macchina si spegne in ogni caso.

Il menu *Impostazioni* > *Auto OFF* > *OFF dopo ...* permette di impostare la durata trascorsa la quale la macchina deve spegnersi. Possono essere selezionati valori definiti tra 9 e 480 minuti.

La funzione *OFF dopo ...* non può essere disattivata. Al massimo dopo 8 ore di inattività la macchina da caffè si spegne.

Il menu *Impostazioni* > *Auto OFF* > *OFF alle ...* permette di impostare un'orario in cui la macchina deve spegnersi.

Per disattivare la funzione *OFF alle ...* impostare le ore 00:00. Nelle impostazioni di fabbrica la funzione è disattivata.

## 7.4 Risciacquo allo spegnimento

All'accensione e allo spegnimento la macchina da caffè esegue un risciacquo.

Il menu *Impostazioni* > *Risciacquo allo spegnimento* permette di disattivare e riattivare il risciacquo allo spegnimento.

Non è consigliabile disattivare in modo permanente il risciacquo allo spegnimento.

## 7.5 Impostazioni di fabbrica

Il menu *Impostazioni* > *Impostaz. fabbrica* permette di ripristinare le impostazioni di fabbrica. Così facendo, si perdono tutte le impostazioni personalizzate, comprese le impostazioni effettuate nel menu *My Coffee*.

## 7.6 Menu Statistica e Sistema

Il menu *Statistica* fornisce informazioni sul numero di bevande preparate.

Il menu *Sistema* fornisce informazioni sulla versione software. In più, offre accesso alla funzione di sfiato (vedere il capitolo 9, pagina 70).

## 7.7 Grado di macinazione

Il grado di macinazione usato per macinare i chicchi di caffè influisce sul gusto del caffè. Quanto più fine il grado di macinazione tanto più forte il caffè.

Il grado di macinazione è stato regolato in maniera ottimale in fabbrica. Modificare la regolazione del grado di macinazione non prima di aver erogato 100 caffè (dopo circa 1 mese, a seconda del consumo di caffè).

La leva "regolazione del grado di macinazione" sul retro della macchina da caffè permette di regolare in modo ottimale il grado di macinazione.

Non regolare un grado di macinazione troppo fine. Il grado di macinazione è regolato in maniera ottimale se il caffè esce uniformemente dall'erogatore e se si forma una crema bella compatta.

## 8 Pulizia e manutenzione

Una manutenzione e pulizia regolari della macchina da caffè garantiscono una qualità costantemente alta delle bevande preparate.

**Attenzione!** Detergenti non idonei possono provocare danni alla macchina da caffè. Utilizzare esclusivamente i detergenti consigliati.

### 8.1 Pulizia delle superfici

Per la pulizia delle superfici utilizzare un panno morbido, umido e un po' di detersivo per stoviglie. Si consiglia di rimuovere subito lo sporco esterno.

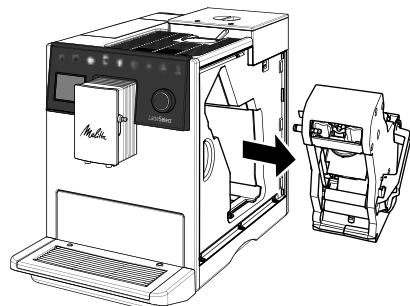
Dopo aver svuotato la vaschetta raccogli gocce e il contenitore per i fondi di caffè, sciacquarli e pulire anche questi con un panno morbido, umido e con un po' di detersivo per stoviglie.

I residui di chicchi nel contenitore doppio per chicchi di caffè possono essere rimossi con un panno morbido. Il panno deve essere asciutto.

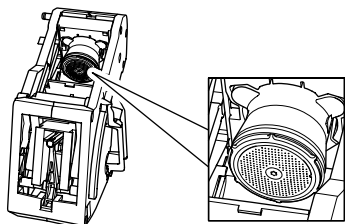
### 8.2 Pulizia dell'unità bollitore

Si consiglia di pulire l'unità bollitore una volta alla settimana.

- Rimuovere il pannello di copertura, afferrando l'incavo e tirando il pannello di copertura lateralmente.
- Premere e tenere premuta la leva rossa sul manico dell'unità bollitore e girare il manico in senso orario finché si innesta nella posizione di fincorsa.
- Afferrare il manico ed estrarre l'unità bollitore.



- Lavare l'intera unità bollitore accuratamente da tutti i lati sotto l'acqua corrente, badando in particolare che il filtro sia libero da residui di caffè.

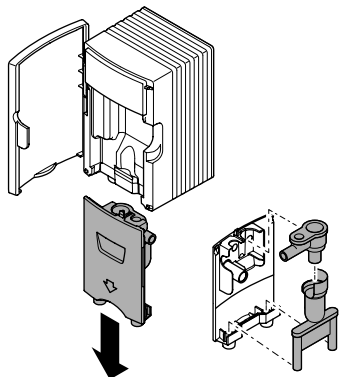


- Lasciare sgocciolare l'unità bollitore.
- Rimuovere con un panno morbido, asciutto eventuali resti di caffè dalle superfici interne della macchina da caffè.
- Rimettere l'unità bollitore nella macchina. Premere e tenere premuta la leva rossa sul manico dell'unità bollitore e girare il manico in senso antiorario finché si innesta nella posizione di fincorsa.
- Riposizionare il pannello di copertura in modo da farlo innestare.

### 8.3 Pulizia del gruppo latte

Nei resti di latte possono formarsi, nell'arco di pochi giorni, germi nocivi alla salute. Per questo motivo si consiglia di lavare a intervalli regolari il gruppo latte, il tubo di erogazione del latte e il serbatoio del latte.

- Staccare il tubo di erogazione del latte dall'erogatore e dal serbatoio del latte.
- Smontare il gruppo latte.



- Rimuovere il tubo del latte e le guarnizioni dal coperchio del serbatoio del latte.
- Lavare tutti i singoli componenti con acqua calda. Utilizzare un panno morbido, umido e un detersivo per stoviglie.
- Riasssemblare il gruppo latte. Durante l'assemblaggio accertarsi di spingere il gruppo latte verso l'alto fino al punto di arresto.

### 8.4 Pulizia del sistema caffè

Il menu *Impostazioni > Manutenzione > Risciacquo* permette di sciacquare le parti interne del sistema di preparazione del caffè e gli ugelli sull'erogatore.

Posizionare un recipiente sotto l'erogatore prima di avviare il risciacquo. Durante questa procedura l'acqua di risciacquo scola dal vano interno nella vaschetta raccogli gocce.

### 8.5 Programma Easy Cleaning

Dopo la preparazione di una bevanda con il latte, la macchina da caffè chiede all'utente di avviare il programma *Easy Cleaning* per sciacquare il sistema del latte.

Questo programma può essere richiamato anche in qualsiasi momento, accedendo al menu *Manutenzione > Easy Cleaning*.

### 8.6 Programma Pulizia sistema latte

Con il programma *Pulizia sistema latte* il sistema del latte non viene solo sciacquato ma pulito. Se vengono preparate bevande con il latte è consigliabile eseguire questo programma una volta alla settimana.

Usare esclusivamente il detergente per sistemi latte Melitta® Perfect Clean destinato alle macchine da caffè superautomatiche. Attenersi alle istruzioni riportate sulla confezione del detergente per sistemi latte.

Utilizzare il contenitore per i fondi di caffè come recipiente di raccolta. Il programma dura circa 3 minuti e non deve essere interrotto.

Per richiamare il programma, accedere al menu *Manutenzione > Pulizia sistema latte*.

## 8.7 Programma Pulizia sistema caffè

Il programma *Pulizia sistema caffè* permette di rimuovere residui e resti di caffè. Si consiglia di eseguire questo programma ogni due mesi e quando la macchina da caffè visualizza il rispettivo messaggio. Prima di eseguire questo programma sarà utile, comunque, pulire l'unità bollitore e le superfici interne della macchina (vedere il capitolo 8.2, pagina 67).

Usare esclusivamente le pastiglie Melitta® Perfect Clean destinate alle macchine da caffè superautomatiche. Attenersi alle istruzioni riportate sulla confezione delle pastiglie.

**Prudenza!** I detersivi provocano irritazioni oculari. Dopo un contatto accidentale sciacquare gli occhi per alcuni minuti con acqua pulita. In caso di disturbi persistenti consultare un medico.

Utilizzare il contenitore per i fondi di caffè come recipiente di raccolta. Il programma dura circa 15 minuti e non deve essere interrotto.

Per richiamare il programma, accedere al menu *Manutenzione > Pulizia sistema caffè*.

## 8.8 Programma Decalcificazione

Il programma *Decalcificazione* permette di rimuovere le incrostazioni di calcare. Si consiglia di eseguire questo programma ogni tre mesi e quando la macchina da caffè visualizza il rispettivo messaggio.

Durante la decalcificazione, nel serbatoio dell'acqua non deve essere presente il filtro dell'acqua. Se viene utilizzato un filtro dell'acqua, questo deve essere rimosso prima di eseguire la decalcificazione (vedere il capitolo 8.10, pagina 69).

Usare esclusivamente il decalcificante liquido Melitta® Anti Calc destinato alle macchine da caffè superautomatiche. Attenersi alle istruzioni riportate sulla confezione del decalcificante.

**Prudenza!** I decalcificanti provocano irritazioni oculari. Dopo un contatto

accidentale sciacquare gli occhi per alcuni minuti con acqua pulita. In caso di disturbi persistenti consultare un medico.

Utilizzare il contenitore per i fondi di caffè come recipiente di raccolta. Il programma dura circa 25 minuti e non deve essere interrotto.

Per richiamare il programma, accedere al menu *Manutenzione > Decalcificazione*.

Dopo la decalcificazione sciacquare accuratamente il serbatoio dell'acqua e riempirlo con acqua del rubinetto.

## 8.9 Impostazione della durezza dell'acqua

Il grado di durezza dell'acqua del rubinetto influisce sulla frequenza delle decalcificazioni richieste. Quanto più dura è l'acqua del rubinetto tanto più spesso sarà necessario eseguire il programma *Decalcificazione*.

Determinare la durezza dell'acqua con l'ausilio della striscia-test in dotazione. Attenersi alle istruzioni riportate sulla striscia-test e a quanto specificato nella tabella in basso.

Il grado di durezza dell'acqua può essere impostato, accedendo al menu *Impostazioni > Durezza acqua*.

Durezza dell'acqua	°d	°e	°f
dolce	0 - 10	0 - 13	0 - 18
media	10 - 15	13 - 19	18 - 27
dura	15 - 20	19 - 25	27 - 36
molto dura	> 20	> 25	> 36

## 8.10 Uso del filtro dell'acqua

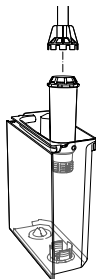
L'uso di un filtro dell'acqua prolunga la vita utile della macchina da caffè. Il filtro dell'acqua elimina il calcare e altre sostanze nocive contenute nell'acqua del rubinetto.

Se viene usato un filtro dell'acqua e questo viene sostituito a intervalli regolari, la decalcificazione della macchina da caffè deve essere eseguita solo una volta all'anno. Questa informazione si basa sulla

preparazione di una media di sei bevande di caffè da 120 ml al giorno e 6 cambi di filtro all'anno.

Usare esclusivamente le cartucce filtranti Melitta® Pro Aqua destinate alle macchine da caffè superautomatiche. Attenersi alle istruzioni riportate sulla confezione della cartuccia filtrante.

Usare l'avvitatore per avvitare o svitare il filtro dell'acqua nel serbatoio dell'acqua.



### Installazione del filtro dell'acqua

Sostituire il filtro dell'acqua quando la macchina visualizza il corrispondente messaggio. Utilizzare il contenitore per i fondi di caffè come recipiente di raccolta.

- Immergere il nuovo filtro dell'acqua per alcuni minuti in un recipiente con acqua del rubinetto.
- Accedere al menu *Manutenzione* > *Filtro* > *Inserire filtro*.

### Sostituzione del filtro dell'acqua

Utilizzare il contenitore per i fondi di caffè come recipiente di raccolta.

- Accedere al menu *Manutenzione* > *Filtro* > *Sostituire filtro*.

### Rimozione del filtro dell'acqua

- Accedere al menu *Manutenzione* > *Filtro* > *Rimuovere filtro*.
- Successivamente, impostare la durezza dell'acqua, (vedere il capitolo 8.9, pagina 69).

## 9 Sfiato

Con lo sfiato viene rimossa l'acqua residua dalla macchina. È consigliabile sfiatare la macchina in caso di lunghi periodi di non utilizzo, prima di un trasporto e in caso di pericolo di gelo.

Se è installato un filtro dell'acqua, prima dello sfiato esso deve essere rimosso dal serbatoio dell'acqua.

- Posizionare un recipiente sotto l'erogatore.
- Accedere al menu *Sistema* > *Sfiatare*.

Dopo lo sfiato la macchina si spegne.

Conservare il filtro dell'acqua in frigorifero, immerso in un recipiente con acqua del rubinetto, per evitare che rimanga a secco per un periodo prolungato.

## 10 Trasporto

Trasportare la macchina possibilmente nella confezione originale.

Per il fissaggio delle parti sciolte non utilizzare nastro adesivo o nastro d'imballaggio perché lasciano residui di colla difficili da rimuovere.

In caso di spedizione della macchina ai centri di assistenza Melitta non è necessario spedire il piano poggia tazze. Così potranno essere evitati graffi causati dal trasporto.

Prima di trasportare la macchina da caffè devono essere effettuate le seguenti operazioni:

- Sfiatare la macchina (vedere il capitolo 9, pagina 70).
- Svuotare la vaschetta raccogli gocce e il contenitore per i fondi di caffè.
- Svuotare il serbatoio dell'acqua.
- Svuotare il contenitore doppio per chicchi di caffè.
- Pulire la macchina (vedere il capitolo 8, pagina 67).
- Imballare la macchina.

## 11 Smaltimento



I prodotti contrassegnati con questo simbolo sono soggetti alla Direttiva Europea 2002/96/CE sui rifiuti di apparecchiature elettriche ed elettroniche (RAEE).

Le apparecchiature elettriche ed elettroniche non devono essere smaltite insieme ai rifiuti urbani. Smaltire l'apparecchiatura nel rispetto dell'ambiente, consegnandola agli appositi centri di raccolta differenziata.

## 12 Dati tecnici

Dati tecnici	
Tensione d'esercizio	220 V - 240 V, 50 Hz
Potenza assorbita	max. 1400 W
Pressione della pompa	statica max. 15 bar
Dimensioni	
Larghezza	255 mm
Altezza	340 mm
Profondità	470 mm
Capacità	
Contenitore doppio per chicchi di caffè	2 × 135 g
Serbatoio dell'acqua	1,8 l
Peso (vuoto)	9,25 kg
Condizioni ambientali	
Temperatura	10 °C - 32 °C
Umidità relativa dell'aria	30 % - 80 % (senza condensa)

## 13 Problemi

Rivolgersi alla hotline se le misure riportate in basso non risolvono i problemi riscontrati oppure se si verificano problemi diversi.

Il numero di telefono (tariffa urbana) si trova nel coperchio del serbatoio dell'acqua oppure sul sito Internet nell'area Service.

Problema	Causa	Rimedio
Il caffè fuoriesce a gocce dall'erogatore.	Grado di macinazione troppo fine.	▪ Impostare un grado di macinazione più grosso (vedere il capitolo 7.7, pagina 67).
	Macchina sporca.	▪ Pulire l'unità bollitore (vedere il capitolo 8.2, pagina 67). ▪ Eseguire il programma <i>Pulizia sistema caffè</i> (vedere il capitolo 8.7, pagina 69).
	Macchina incrostata di calcare.	▪ Decalcificare la macchina (vedere il capitolo 8.8, pagina 69).
Il caffè non viene erogato.	Il serbatoio dell'acqua non è riempito oppure non è inserito correttamente.	▪ Riempire il serbatoio dell'acqua e assicurarsi che sia inserito correttamente (vedere il capitolo 4.1, pagina 63).
	L'unità bollitore è otturata.	▪ Pulire l'unità bollitore (vedere il capitolo 8.2, pagina 67).
Le macine non macinano i chicchi di caffè.	I chicchi di caffè non cadono nelle macine.	▪ Battere leggermente contro il contenitore doppio per chicchi di caffè. ▪ Pulire il contenitore doppio per chicchi di caffè.
	La leva "Bean Select" è in posizione perpendicolare.	▪ Posizionare la leva verso destra o verso sinistra.
	I chicchi di caffè sono troppo oleosi.	▪ Utilizzare altri chicchi di caffè.
	C'è un corpo estraneo nelle macine.	▪ Contattare la hotline.
Sul display lampeggia il messaggio <i>Riempire chicchi di caffè</i> nonostante il contenitore doppio sia pieno.	I chicchi di caffè non cadono nelle macine. L'unità bollitore non contiene una quantità sufficiente di chicchi macinati.	▪ Premere un tasto diretto.
Le macine fanno un rumore troppo forte.	C'è un corpo estraneo nelle macine.	▪ Contattare la hotline.
Dopo l'estrazione dell'unità bollitore non si riesce più a posizionala.	L'unità bollitore non è bloccata correttamente.	▪ Controllare che il manico per il blocco dell'unità bollitore sia innestato correttamente (vedere il capitolo 8.2, pagina 67).
	Il gruppo motore non si trova nella posizione corretta.	▪ Premere il tasto "Intensità aroma" e tenerlo premuto. Premere inoltre il tasto "ON/OFF" per più di 2 secondi. Rilasciare i tasti. Così facendo, la macchina esegue un'inizializzazione.
Messaggio <i>Errore di sistema</i> sul display.	Problema con il software.	▪ Spegner e riaccendere la macchina da caffè. ▪ Contattare la hotline.



# Índice de contenidos

1	Por seguridad .....	74	7.7	Grado de molienda.....	81
1.1	Uso previsto .....	74	8	Conservación y mantenimiento .....	81
1.2	Riesgo eléctrico.....	74	8.1	Limpiar las superficies .....	81
1.3	Riesgo de quemaduras y escaldaduras .....	74	8.2	Limpiar el grupo de preparación.....	81
1.4	Seguridad general .....	74	8.3	Limpiar la unidad de leche .....	82
1.5	Niños.....	74	8.4	Enjuagar el sistema de café .....	82
2	Descripción general de la máquina.....	75	8.5	Programa "Easy Cleaning" .....	82
3	Primeros pasos.....	76	8.6	Programa "Limpieza del sistema de leche" .....	82
3.1	Desembalar la máquina.....	76	8.7	Programa "Limpieza del sistema de café" .....	82
3.2	Colocar la máquina.....	76	8.8	Programa "Descalcificación" .....	83
3.3	Conectar la máquina.....	76	8.9	Ajustar la dureza del agua.....	83
3.4	Encender la máquina por primera vez.....	77	8.10	Utilizar un filtro de agua .....	83
4	Preparativos .....	77	9	Purgar el vapor.....	84
4.1	Llenar agua del grifo .....	77	10	Transporte.....	84
4.2	Introducir granos de café .....	77	11	Eliminación .....	84
4.3	Llenar café molido .....	77	12	Datos técnicos .....	85
4.4	Utilizar el depósito de leche.....	77	13	Fallos .....	86
4.5	Vaciar la bandeja de goteo y el recipiente para posos de café.....	78			
5	Preparar bebidas.....	78			
5.1	Preparar bebidas usando recetas .....	79			
5.2	Preparar dos bebidas al mismo tiempo.....	79			
5.3	Modificar ajustes durante la preparación .....	79			
5.4	Modificar preajustes.....	79			
6	Ajustes personales – My Coffee .....	79			
6.1	Configurar un perfil de usuario.....	79			
6.2	Seleccionar ajustes personales.....	79			
6.3	Preparar bebidas con ajustes personales.....	80			
7	Ajustes básicos.....	80			
7.1	Idioma y hora local .....	80			
7.2	Modo de ahorro de energía .....	80			
7.3	Desconexión automática .....	80			
7.4	Enjuagado de apagado.....	80			
7.5	Ajustes de fábrica.....	80			
7.6	Menús Estadística y Sistema.....	81			

## 1 Por seguridad

### 1.1 Uso previsto

La máquina está prevista para preparar bebidas de café y calentar leche y agua en el ámbito doméstico.

Cualquier otro uso será considerado contrario al uso previsto y puede provocar daños personales y materiales.

### 1.2 Riesgo eléctrico

La máquina no se debe utilizar, si no se encuentra en perfecto estado técnico.

Daños en la máquina o en el cable de alimentación suponen un riesgo mortal por electrocución. En tal caso, no se debe utilizar la máquina y encargar su reparación al fabricante, al servicio técnico o a un servicio autorizado.

No es admisible sumergir la máquina en agua ni que el cable de alimentación entre en contacto con agua.

Separar la máquina de la alimentación eléctrica si va a permanecer sin vigilancia durante un periodo de tiempo prolongado.

### 1.3 Riesgo de quemaduras y escaldaduras

Los líquidos y vapores expulsados pueden estar muy calientes. Lo mismo sucede con las toberas de la boquilla.

### 1.4 Seguridad general

No es admisible utilizar la máquina dentro de un armario o a alturas por encima de 2000 m sobre el nivel del mar.

No introducir la mano en la máquina durante el funcionamiento.

No es admisible abrir la carcasa ni manipular la máquina o los accesorios en modo alguno.

### 1.5 Niños

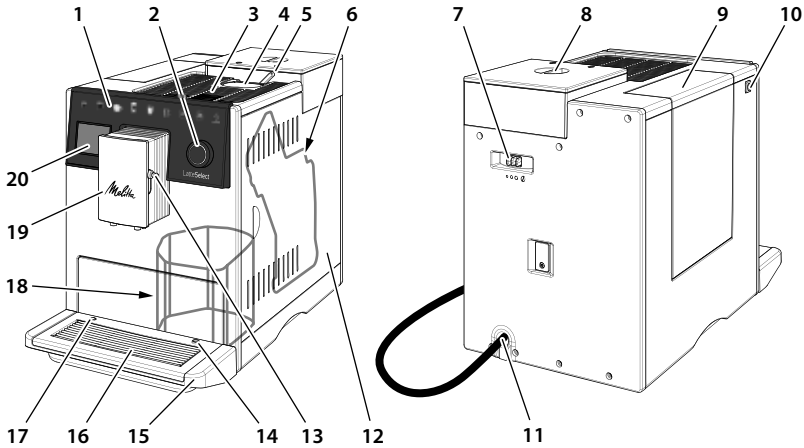
No es admisible que los niños jueguen con la máquina.

Mantener a los niños menores de 8 años alejados de la máquina.

La máquina solo podrá utilizarse por niños mayores de 8 años o por personas con capacidades físicas, sensoriales o intelectuales reducidas o personas sin los conocimientos y la experiencia necesarios, siempre y cuando esté presente una persona de vigilancia o si han sido instruidos en el manejo seguro de la máquina y entienden los peligros que resultan al respecto.

La limpieza y el mantenimiento no se deberán llevar a cabo por niños menores de 8 años. Los niños mayores de 8 años deberán ser supervisados durante la limpieza y el mantenimiento.

## 2 Descripción general de la máquina



- |  |  |
|--|--|
| 1 Botones de dispensado  | 12 Cubierta  |
| 2 "Rotary Switch"  | 13 Empalme del tubo flexible para leche en la boquilla   |
| 3 Bandeja calentatazas con chapa de acero inoxidable (en función del modelo) | 14 Empalme del tubo flexible para leche en la bandeja de goteo   |
| 4 Tolva de café  | 15 Bandeja de goteo  |
| 5 Palanca basculante "Bean Select"   | 16 Reposatazas   |
| 6 Unidad de preparación (detrás de la cubierta)                              | 17 Flotador  |
| 7 Palanca "Ajuste del grado de molienda"                                     | 18 Recipiente para posos de café (interior)  |
| 8 Depósito de granos de 2 cámaras  | 19 Boquilla ajustable en altura con 2 toberas de café, 2 toberas de leche, 1 tobera de agua caliente, iluminación de tazas |
| 9 Depósito de agua   | 20 Pantalla  |
| 10 Botón "ON/OFF"  |  |
| 11 Cable de alimentación con compartimento para cable                        |  |



- |  |   |
|--|---|
| 1 Preparar expreso   | 7 Preparar 2 bebidas al mismo tiempo (véase el capítulo 5.2, página 79)   |
| 2 Preparar café crema  | 8 Seleccionar los ajustes personales para las bebidas o preparar bebidas con recetas (véase el capítulo 6.2, página 79) |
| 3 Preparar capuchino   | 9 Ajustar la intensidad del café (véase el capítulo 5.3, página 79)   |
| 4 Preparar latte macchiato   |   |
| 5 Preparar espuma de leche y/o leche caliente (pulsar más de 2 segundos) |   |
| 6 Preparar agua caliente   |   |

**Incluido en el volumen de entrega**

- Dosificador de café con accesorio de rosca para el filtro de agua
- Depósito de leche de plástico o depósito de leche térmico con tubo flexible para leche o solo un tubo flexible para leche (en función del modelo)
- Filtro de agua
- Tira de prueba para determinar la dureza del agua

**Botones de dispensado**

Los botones de dispensado solo reaccionan cuando se accionan con el dedo.

A veces no se iluminan todos los botones de dispensado. En tal caso, solo los botones de dispensado iluminados tendrán una función.

**Botón "ON/OFF"**

Para encender la máquina hay que pulsar brevemente el botón "ON/OFF". La máquina realiza un enjuagado durante el proceso de calentamiento. A ser posible, se debe colocar un recipiente debajo de la boquilla.

Para apagar la máquina hay que pulsar el botón "ON/OFF" durante aproximadamente 2 segundos. En caso contrario, la máquina se apagará automáticamente al cabo de un intervalo preajustado.

**"Rotary Switch"**

El "Rotary Switch" permite navegar por el menú de forma sencilla.



Pulsar el "Rotary Switch" durante más de 2 segundos para acceder al menú *Programas*.



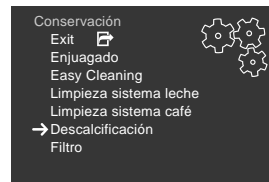
Girar el "Rotary Switch" para seleccionar una de las entradas.



Pulsar brevemente para confirmar la selección o para abandonar un menú que no contenga entradas para seleccionar.

En este manual de instrucciones, la selección de los menús siempre se visualiza de forma abreviada:

- Navegar hasta el menú *Conservación > Descalcificación*.



*Exit* permite abandonar el menú y acceder a la pantalla de modo en espera.

**3 Primeros pasos****3.1 Desembalar la máquina**

Retirar el material de embalaje, las tiras adhesivas y las láminas de protección de la máquina. Guardar el embalaje original.

La máquina se ha sometido a una prueba de funcionamiento en fábrica. Debido a ello pueden hallarse restos de café y agua en el interior de la máquina.

**3.2 Colocar la máquina**

- Colocar la máquina en un lugar seco.
- Colocar la máquina sobre una superficie estable, plana y seca. La superficie no debe estar caliente. La máquina no debe encontrarse cerca de un fregadero o algo similar.
- Mantener una distancia suficiente de unos 10 cm aprox. con la pared y con otros objetos. Por encima de la máquina debe quedar un espacio libre de 20 cm como mínimo.
- Colocar el cable de alimentación de tal modo que no se apoye sobre ningún canto y no pueda sufrir daños por superficies calientes.

**3.3 Conectar la máquina**

La máquina solo se debe enchufar a una caja de enchufe con puesta a tierra debidamente instalada. La caja de enchufe con puesta a tierra debe estar protegida por un fusible de 10 A como mínimo.

### 3.4 Encender la máquina por primera vez

- Colocar un recipiente debajo de la boquilla ajustable en altura. La distancia entre la salida y el recipiente debe ser lo más mínima posible.
- Encender la máquina con el botón "ON/OFF".
- Iniciar la configuración pulsando el "Rotary Switch" brevemente.
- Ajustar el idioma y la hora local.
- Ajustar la dureza del agua. Para determinar la dureza del agua se puede utilizar la tira de prueba adjunta. Observar las instrucciones sobre la tira de prueba y las indicaciones de la tabla en el capítulo 8.9, página 83.
- Retirar el depósito de agua. El depósito de agua se debe enjuagar con agua clara del grifo.
- Llenar el depósito de agua con agua fresca y fría del grifo y volver a colocarlo. Observar las instrucciones en el capítulo 4.1, página 77.
- Llenar el depósito de granos con granos de café. Observar las instrucciones en el capítulo 4.2, página 77. A modo alternativo se puede poner café molido en la tolva de café. Observar las instrucciones en el capítulo 4.3, página 77.
- Preparar las primeras dos bebidas. Observar las instrucciones en el capítulo 5, página 78.
- Desechar las primeras dos bebidas que se han preparado en la primera puesta en marcha.

## 4 Preparativos

### 4.1 Llenar agua del grifo

La calidad del agua del grifo influye de forma decisiva en el sabor del café. Llenar el depósito de agua solo con agua fresca y fría del grifo exenta de gas carbónico. El agua del grifo se debe cambiar a diario. Prestar atención al nivel de llenado máximo.

### 4.2 Introducir granos de café

El depósito de granos de 2 cámaras permite utilizar dos tipos de granos de café. Para cambiar de una cámara de granos a otra se utiliza la palanca basculante "Bean Select".

**¡PRECAUCIÓN!** Los granos de café liofilizados o caramelizados pueden aglutinar el mecanismo de molienda. El café molido también puede dañar el mecanismo de molienda.

Los granos de café tostados pierden su aroma en pocos días. Por eso es recomendable no llenar demasiados granos de café en la cámara.

**¡Atención!** Al cambiar de cámara permanecerá un resto de los granos de café anteriores en el mecanismo de molienda. Las siguientes dos bebidas se prepararán con restos del tipo de granos anterior. Las personas con intolerancia a la cafeína podrán consumir bebidas de café a partir de la tercera preparación.

### 4.3 Llenar café molido

Para preparar bebidas de café, también se puede utilizar café molido.

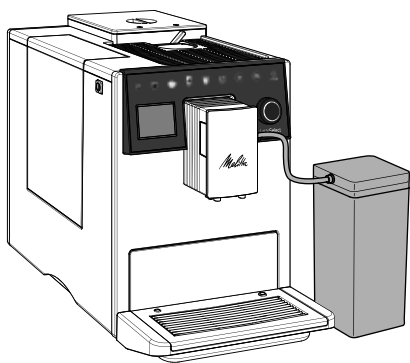
Utilizar el dosificador que se entrega con la máquina. No se debe introducir más de una cucharada de café (dosificador) en la tolva de café.

**¡PRECAUCIÓN!** Los productos instantáneos pueden aglutinar y obstruir la unidad de preparación.

Si no se prepara ningún café antes de que transcurran 3 minutos después de haber abierto la tolva de café, la máquina cambiará al servicio con granos de café. El café molido se expulsará al recipiente para posos de café.

### 4.4 Utilizar el depósito de leche

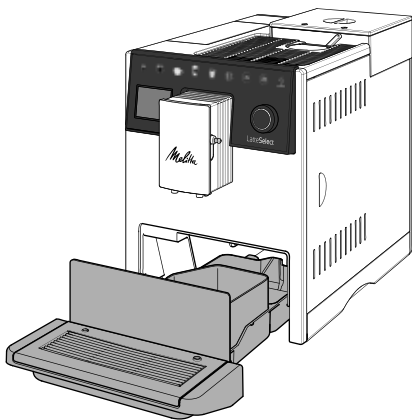
Para preparar espuma de leche o leche caliente se podrá utilizar el depósito de leche que se entrega con la máquina o un envase de leche comercial (en función del modelo).



Utilizar siempre leche fría. Llenar el depósito de leche solo con la cantidad de leche que se vaya a consumir de inmediato. El depósito de leche se puede guardar en el frigorífico.

#### 4.5 Vaciar la bandeja de goteo y el recipiente para posos de café

Al cabo de un número determinado de preparaciones, la máquina solicitará vaciar la bandeja de goteo y el recipiente para posos de café. El flotador saliente también indica cuándo es el momento de vaciar la bandeja de goteo.



La bandeja de goteo se puede extraer de la máquina tirando hacia delante. La bandeja de goteo y el recipiente para posos de café se deben vaciar siempre a la vez. A continuación, hay que asegurarse de introducir

la bandeja de goteo en la máquina hasta el tope.

Si se vacía la bandeja de goteo cuando la máquina está apagada, la máquina no registrará este proceso. Por consiguiente, cabe la posibilidad de que se requiera vaciar los recipientes aunque la bandeja de goteo y el recipiente para posos de café aún no estén llenos.

## 5 Preparar bebidas

Observar las siguientes indicaciones durante la preparación:

- En el depósito de agua debe haber una cantidad suficiente de agua. La máquina solicitará llenar agua, si el nivel de llenado es insuficiente.
- En el depósito de granos de 2 cámaras debe haber una cantidad suficiente de granos de café. La máquina solo solicita llenar granos de café, cuando no queden más granos de café en la cámara y el molinillo se haya quedado sin granos de café.
- Para preparar una bebida con leche se debe haber conectado el depósito de leche lleno o un envase de leche comercial. La máquina no indicará la falta de leche.
- Los recipientes para las bebidas deben ser suficientemente grandes.
- La pantalla debe mostrar el modo en espera.
- Pulsar el botón de dispensado correspondiente para iniciar la preparación. Prestar atención a los mensajes que aparezcan durante la preparación.
- Para interrumpir la preparación antes de tiempo se debe volver a pulsar el botón de dispensado.
- La preparación termina de forma automática.
- Después de haber preparado una bebida con leche, la máquina solicitará ejecutar el programa *Easy Cleaning*. Sin embargo, se podrá seguir preparando más bebidas y ejecutar el programa *Easy Cleaning* más adelante. Observar las instrucciones en el capítulo 8.5, página 82.

## 5.1 Preparar bebidas usando recetas

La máquina también permite preparar otras especialidades de café como, p.ej., un americano.

- Para acceder a la lista de recetas hay que pulsar brevemente el botón "my recipes" varias veces.
- A modo alternativo, también se puede acceder directamente a la lista de recetas pulsando el botón "my recipes" más de 2 segundos.

El dispensado de bebida se inicia inmediatamente después de seleccionar una receta.

## 5.2 Preparar dos bebidas al mismo tiempo

Algunas bebidas se pueden preparar de dos en dos. Para ello se debe pulsar en primer lugar el botón "2x". A continuación, se podrá pulsar uno de los botones de dispensado o seleccionar una receta.

La función solo se aplica a la bebida que se va a preparar. Si no se prepara ninguna bebida dentro de un intervalo de 1 minuto, la máquina volverá al dispensado de una sola taza.

El botón "2x" no está disponible para preparar bebidas mezcladas con agua caliente (p.ej., americano), espuma de leche, leche caliente y agua caliente. Tampoco permite preparar dos bebidas utilizando café molido.

## 5.3 Modificar ajustes durante la preparación

Durante el proceso de preparación aún se podrán modificar la intensidad del café y la cantidad de bebida.

Pulsando el botón "Intensidad del café" se puede ajustar la intensidad del café durante el proceso de molido.

Para modificar la cantidad de bebida hay que girar el "Rotary Switch".

Estos ajustes solo se aplicarán a la bebida que se está preparando.

## 5.4 Modificar preajustes

Los preajustes para la intensidad del café, la cantidad de la bebida y la temperatura se pueden modificar.

Para modificar, p. ej., la intensidad del café para un expreso hay que acceder al menú *Botones de dispensado > Expreso > Intensidad* y seleccionar la intensidad de café deseada.

Los preajustes modificados quedan memorizados. Sin embargo, se podrán modificar en cualquier momento.

## 6 Ajustes personales – My Coffee

La función *My Coffee* permite guardar los ajustes personalizados de hasta seis personas en un perfil de usuario. Esto brinda la posibilidad de satisfacer las preferencias individuales en cuanto a intensidad del café, cantidad de bebida y temperatura.

### 6.1 Configurar un perfil de usuario

En el menú *My Coffee* se han configurado seis perfiles de usuario con nombres de usuario predefinidos. Los nombres de usuario se podrán modificar en cualquier momento.

- Acceder al menú *My Coffee* para seleccionar un nombre de usuario. A continuación, seleccionar *Cambiar nombre*.
- Introducir un nuevo nombre de usuario con ayuda del "Rotary Switch".

Después de introducir el nuevo nombre de usuario se activará automáticamente el perfil de usuario. Los perfiles de usuario también se podrán desactivar, si no se quieren utilizar.

- Acceder al menú *My Coffee > Nombre de usuario > Activar/desactivar*, para activar o desactivar el perfil de usuario.

### 6.2 Seleccionar ajustes personales

Después de haber configurado el perfil de usuario se podrán configurar los ajustes personales en cuanto a intensidad del café,

cantidad de bebida y temperatura para cada bebida.

Para seleccionar, p.ej., la cantidad de bebida para un capuchino hay que acceder al menú *My Coffee* > *Nombre de usuario* > *Capuchino* > *Cantidad de café* y seleccionar la cantidad deseada.

Los ajustes personales quedan memorizados. Sin embargo, se podrán modificar en cualquier momento.

### 6.3 Preparar bebidas con ajustes personales

Para poder preparar una bebida usando la función *My Coffee* hay que pulsar el botón "my recipes" repetidamente hasta que aparezca el nombre de usuario deseado. Pulsar el botón de dispensado correspondiente para iniciar la preparación.

Si no se prepara ninguna bebida en los siguientes 3 minutos, la máquina cambiará al modo en espera.

La función *My Coffee* se puede cancelar en cualquier momento pulsando repetidamente el botón "my recipes" hasta que aparezca la pantalla de modo en espera.

## 7 Ajustes básicos

### 7.1 Idioma y hora local

El idioma en pantalla se puede cambiar accediendo al menú *Ajustes* > *Cambiar idioma*.

Para cambiar la hora hay que acceder al menú *Ajustes* > *Reloj*.

Si se quiere suprimir la indicación de la hora en la pantalla, se debe ajustar la hora a 00:00.

### 7.2 Modo de ahorro de energía

El modo de ahorro de energía provoca un descenso de la temperatura de calentamiento y desactiva la iluminación.

En el menú *Ajustes* > *Modo de ahorro de energía* se puede especificar el tiempo al cabo del cual la máquina debe pasar al modo de ahorro de energía. Se pueden

seleccionar valores definidos entre 3 y 240 minutos.

El modo de ahorro de energía no se puede desactivar. La máquina cambia al modo de ahorro de energía a más tardar al cabo de 4 horas sin actividad.

Cuando la máquina se encuentra en el modo de ahorro de energía, se podrá activar pulsando el "Rotary Switch" brevemente.

### 7.3 Desconexión automática

La máquina se apaga automáticamente al cabo de un intervalo predeterminado, si no se utiliza durante un tiempo prolongado. La máquina se puede programar para que se apague al cabo de un intervalo de tiempo o a una hora determinada. La máquina se apagará en cualquier caso a la hora especificada.

En el menú *Ajustes* > *Auto OFF* > *OFF al cabo de ...* se puede especificar el intervalo de tiempo al cabo del cual la máquina se apaga. Se pueden seleccionar valores definidos entre 9 y 480 minutos.

La función *OFF al cabo de ...* no se puede desactivar. La máquina se apaga a más tardar al cabo de 8 horas sin actividad.

En el menú *Ajustes* > *Auto OFF* > *OFF a las ...* se puede especificar la hora a la que la máquina se debe apagar.

Para desactivar la función *OFF a las ...* hay que ajustar la hora a 00:00. La función está desactivada de fábrica.

### 7.4 Enjuagado de apagado

La máquina realiza un enjuagado automático al encenderla y al apagarla.

Para desactivar o volver a activar el enjuagado de apagado hay que acceder al menú *Ajustes* > *Enjuagado de apagado*.

No es recomendable desactivar el enjuagado de apagado de forma permanente.

### 7.5 Ajustes de fábrica

El menú *Ajustes* > *Ajustes de fábrica* permite restablecer la configuración original de fábrica de la máquina. Al restablecer la



configuración original se pierden todos los ajustes personales, incluyendo los ajustes del menú *My Coffee*.

## 7.6 Menús Estadística y Sistema

El menú *Estadística* ofrece información sobre el número de bebidas dispensadas. El menú *Sistema* ofrece información sobre la versión de software. Además permite acceder a la función Purga de vapor (véase el capítulo 9, página 84).

## 7.7 Grado de molienda

El grado de molienda ajustado para moler los granos de café influye en el sabor del café. Cuanto más fino sea el grado de molienda, más fuerte será el café.

El grado de molienda se ha ajustado en fábrica de forma óptima. El grado de molienda se debe ajustar como muy pronto al cabo de 100 cafés dispensados (al cabo de 1 mes aprox., en función del consumo de café).

La palanca de "Ajuste del grado de molienda" en la parte posterior de la máquina permite ajustar el grado de molienda de forma óptima.

Evitar ajustar un grado de molienda demasiado fino. El grado de molienda es óptimo, cuando el café fluye homogéneamente de la boquilla y se forma una crema fina y densa.

## 8 Conservación y mantenimiento

El mantenimiento y la limpieza regular de la máquina garantizan una calidad elevada constante de las bebidas.

**¡PRECAUCIÓN!** Los limpiadores inadecuados pueden dañar la máquina. No se deben utilizar otros limpiadores que los recomendados.

### 8.1 Limpiar las superficies

Para limpiar las superficies se debe usar un paño suave humedecido y un poco de detergente. La suciedad visible se debe eliminar de inmediato.

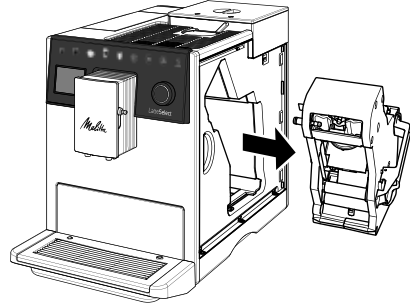
Después de haber vaciado la bandeja de goteo y el recipiente para posos de café, deberán enjuagarse y, en caso necesario, también limpiarse con un paño suave humedecido y un poco de detergente.

Los restos de granos de café en el depósito de granos de 2 cámaras se pueden eliminar con un paño suave. El paño debe estar seco.

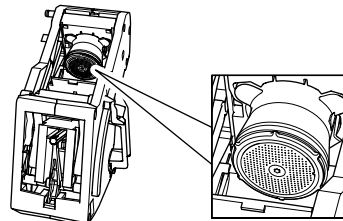
### 8.2 Limpiar el grupo de preparación

El grupo de preparación se debe limpiar una vez por semana.

- Para retirar la cubierta hay que agarrarla por el tirador encastrado y tirar de la cubierta hacia el lado.
- Presionar la palanca roja junto al asa del grupo de preparación y girar el asa en el sentido de las agujas del reloj hasta que se engatille en el tope.
- Extraer el grupo de preparación tirando del asa.



- Enjuagar el grupo de preparación completo debajo de un chorro de agua corriente por todos los lados. Prestar especial atención a que el filtro quede libre de restos de café.



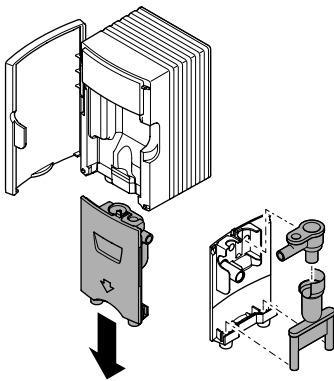
- Dejar escurrir el grupo de preparación.

- Eliminar los restos de café de las superficies interiores de la máquina con un paño suave seco.
- Colocar el grupo de preparación en la máquina. Pulsar la palanca roja junto al asa del grupo de preparación y girar el asa en el sentido contrario de las agujas del reloj hasta que se engatille en el tope.
- Volver a colocar la cubierta hasta fijarla en su posición.

### 8.3 Limpiar la unidad de leche

Los restos de leche son propensos a desarrollar gérmenes nocivos en unos pocos días. Por este motivo es necesario limpiar la unidad de leche, el tubo flexible para leche y el depósito de leche con regularidad.

- Retirar el tubo flexible para leche de la boquilla y del depósito de leche.
- Desmontar la unidad de leche.



- Retirar el tubo ascendente y las juntas de la tapa del depósito de leche.
- Limpiar todos los componentes con agua caliente. Para ello se debe utilizar un paño suave humedecido y un detergente.
- Volver a montar la unidad de leche. Durante el montaje hay que prestar atención a empujar la unidad de leche hacia arriba hasta que llegue al tope.

### 8.4 Enjuagar el sistema de café

Las partes interiores del sistema de café y las toberas de la boquilla se pueden enjuagar accediendo al menú *Ajustes > Conservación > Enjuagado*.

Hay que colocar un recipiente debajo de la boquilla antes de iniciar el enjuagado. Durante el enjuagado se conduce agua de enjuagado desde el interior a la bandeja de goteo.

### 8.5 Programa "Easy Cleaning"

Después de haber preparado una bebida con leche, la máquina solicitará ejecutar el programa *Easy Cleaning* para limpiar el sistema de leche.

El programa también se podrá ejecutar en cualquier momento accediendo al menú *Conservación > Easy Cleaning*.

### 8.6 Programa "Limpieza del sistema de leche"

Al ejecutar el programa de *Limpieza del sistema de leche*, el sistema de leche no solo se enjuaga, sino que también se limpia.

El programa se debe ejecutar una vez por semana si se preparan bebidas con leche.

Solo se debe utilizar el limpiador para sistemas de leche Melitta® Perfect Clean para máquinas automáticas de café. Observar las instrucciones sobre el embalaje del limpiador para sistemas de leche.

Utilizar el recipiente para posos de café como recipiente colector. El tiempo de ejecución del programa es de 3 minutos aprox. y no debe interrumpirse.

El programa se puede ejecutar accediendo al menú *Conservación > Limpieza del sistema de leche*.

### 8.7 Programa "Limpieza del sistema de café"

El programa *Limpieza del sistema de café* permite eliminar residuos y restos de aceite de café. Este programa se debe ejecutar cada dos meses o cuando la máquina lo solicite. Sin embargo, se deben limpiar previamente el grupo de preparación y las

superficies interiores de la máquina (véase el capítulo 8.2, página 81).

Solo se deben utilizar pastillas de limpieza Melitta® Perfect Clean para máquinas automática de café. Observar las instrucciones sobre el embalaje de las pastillas de limpieza.

**¡Atención!** El producto puede provocar irritación ocular. En caso de contacto accidental se deben enjuagar los ojos durante algunos minutos con agua clara. Acudir a un médico si los síntomas persisten.

Utilizar el recipiente para posos de café como recipiente colector. El tiempo de ejecución del programa es de 15 minutos aprox. y no debe interrumpirse.

El programa se puede ejecutar accediendo al menú *Conservación > Limpieza del sistema de café*.

## 8.8 Programa "Descalcificación"

El programa de *Descalcificación* permite eliminar los depósitos de cal. Este programa se debe ejecutar cada tres meses o cuando la máquina lo solicite.

Durante la descalcificación no debe haber ningún filtro de agua en el depósito de agua. Si se utiliza un filtro de agua, se deberá retirar antes de iniciar la descalcificación (véase el capítulo 8.10, página 83).

Solo se debe utilizar el descalcificador líquido Melitta® Anti Calc para máquinas automáticas de café. Observar las instrucciones sobre el embalaje del descalcificador.

**¡Atención!** El producto puede provocar irritación ocular. En caso de contacto accidental se deben enjuagar los ojos durante algunos minutos con agua clara. Acudir a un médico si los síntomas persisten.

Utilizar el recipiente para posos de café como recipiente colector. El tiempo de ejecución del programa es de 25 minutos aprox. y no debe interrumpirse.

El programa se puede ejecutar accediendo al menú *Conservación > Descalcificación*.

Después de la descalcificación se debe enjuagar el depósito de agua a fondo y llenarlo con agua fresca del grifo.

## 8.9 Ajustar la dureza del agua

El grado de dureza del agua del grifo influye en la frecuencia con la que hay que descalcificar la máquina. Cuanto más dura sea el agua del grifo, más frecuente será la necesidad de ejecutar el programa de *Descalcificación*.

Utilizar la tira de prueba adjunta para determinar la dureza del agua. Observar las instrucciones sobre la tira de prueba y la siguiente tabla.

Acceder al menú *Ajustes > Dureza del agua* para ajustar la dureza del agua.

Dureza del agua	°d	°e	°f
Blanda	de 0 a 10	de 0 a 13	de 0 a 18
Media	de 10 a 15	de 13 a 19	de 18 a 27
Dura	de 15 a 20	de 19 a 25	de 27 a 36
Muy dura	> 20	> 25	> 36

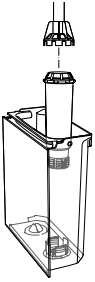
## 8.10 Utilizar un filtro de agua

Utilizar un filtro de agua aumenta la vida útil de la máquina. El filtro de agua filtra la cal y otros contaminantes del agua del grifo.

Cuando se utiliza un filtro de agua y se cambia con regularidad, solo hará falta descalcificar la máquina una vez al año. Este dato se basa en una cantidad promedia de seis cafés de 120 ml respectivamente al día cambiando el filtro 6 veces al año.

Solo se deben utilizar cartuchos de filtro Melitta® Pro Aqua para máquinas automáticas de café. Observar las instrucciones sobre el embalaje del cartucho de filtro.

Utilizar el accesorio de rosca para enroscar y desenroscar el filtro de agua en el depósito de agua.



### Insertar el filtro de agua

El filtro de agua se debe cambiar cuando la máquina solicite el cambio. Utilizar el recipiente para posos de café como recipiente colector.

- Sumergir el filtro de agua durante algunos minutos en un recipiente lleno de agua del grifo.
- Acceder al menú *Conservación > Filtro > Insertar filtro*.

### Cambiar el filtro de agua

Utilizar el recipiente para posos de café como recipiente colector.

- Acceder al menú *Conservación > Filtro > Cambiar filtro*.

### Retirar el filtro de agua

- Acceder al menú *Conservación > Filtro > Retirar filtro*.
- A continuación, se debe ajustar la dureza del agua (véase el capítulo 8.9, página 83).

## 9 Purgar el vapor

Al purgar el vapor de la máquina se elimina el agua residual. Se recomienda purgar el vapor de la máquina, si no se utiliza durante un periodo prolongado, para transportar la máquina o si hay riesgo de heladas.

Si hay un filtro de agua en el depósito de agua, se deberá retirar antes del iniciar el proceso.

- Colocar un recipiente debajo de la boquilla.
- Acceder al menú *Sistema > Purga de vapor*.

La máquina se apaga después de purgar el vapor.

El filtro de agua se debe guardar en el frigorífico dentro un recipiente con agua del grifo para que no permanezca seco durante un intervalo de tiempo prolongado.

## 10 Transporte

Transportar la máquina preferiblemente dentro de su embalaje original.

Las piezas sueltas no se deben fijar con cinta adhesiva o cinta de embalaje, puesto que resulta difícil eliminar los restos de adhesivo.

Al enviar la máquina a un servicio técnico de Melitta no es necesario enviarla junto con el reposatazas. De este modo se evitan arañazos a causa del transporte.

Antes de transportar la máquina se deben llevar a cabo las siguientes tareas:

- Purgar el vapor de la máquina (véase el capítulo 9, página 84).
- Vaciar la bandeja de goteo y el cajón para posos de café.
- Vaciar el depósito de agua.
- Vaciar el depósito de granos de 2 cámaras.
- Limpiar la máquina (véase el capítulo 8, página 81).
- Embalar la máquina.

## 11 Eliminación



Las máquinas etiquetadas con este símbolo están sujetas a la Directiva Europea 2002/96/CE sobre WEEE (Waste Electrical and Electronic Equipment (residuos de aparatos eléctricos y electrónicos)).

Los aparatos eléctricos no deben eliminarse con la basura doméstica. La máquina se debe eliminar de forma respetuosa con el medio ambiente utilizando sistemas de recogida apropiados.

## 12 Datos técnicos

Datos técnicos	
Tensión de servicio	220 V a 240 V, 50 Hz
Consumo de corriente	máx. 1400 W
Presión de la bomba	estática, máx. 15 bares
Dimensiones	
Largo	255 mm
Alto	340 mm
Ancho	470 mm
Capacidad	
Depósito de granos de 2 cámaras	2 × 135 g
Depósito de agua	1,8 l
Peso (en vacío)	9,25 kg
Condiciones ambientales	
Temperatura	de 10 °C a 32 °C
Humedad relativa del aire	del 30 % al 80 % (no condensante)

## 13 Fallos

Si las medidas indicadas a continuación no eliminan los fallos o si se produjeran otros fallos, hay que dirigirse a la línea de atención al cliente.

Los números de teléfono (tarifa local) se encuentran en la tapa del depósito de agua o en el área Servicio de nuestra página Web.

Fallo	Causa	Solución
El café solo sale a gotas de la boquilla.	Grado de molienda demasiado fino.	▪ Ajustar un grado de molienda más grueso (véase el capítulo 7.7, página 81).
	Máquina sucia.	▪ Limpiar el grupo de preparación (véase el capítulo 8.2, página 81). ▪ Ejecutar el programa <i>Limpieza del sistema de café</i> (véase el capítulo 8.7, página 82).
	Máquina calcificada.	▪ Descalcificar la máquina (véase el capítulo 8.8, página 83).
El café no sale.	Depósito de agua sin agua o mal colocado.	▪ Llenar el depósito de agua y colocarlo correctamente (véase el capítulo 4.1, página 77).
	Grupo de preparación obstruido.	▪ Limpiar el grupo de preparación (véase el capítulo 8.2, página 81).
El mecanismo de molienda no muele granos de café.	Los granos de café no llegan al mecanismo de molienda.	▪ Golpear ligeramente el depósito de granos de 2 cámaras. ▪ Limpiar el depósito de granos de 2 cámaras.
	La palanca basculante "Bean Select" está en posición vertical.	▪ Mover la palanca basculante hacia la izquierda o derecha.
	Granos de café demasiado aceitosos.	▪ Utilizar otros granos de café.
	Cuerpos extraños en el mecanismo de molienda.	▪ Ponerse en contacto con la línea de atención al cliente.
La indicación <i>Llenar granos</i> parpadea aunque el depósito de granos de 2 cámaras está lleno.	Los granos de café no llegan al mecanismo de molienda. No hay suficientes granos molidos en el grupo de preparación.	▪ Pulsar un botón de dispensado.
El mecanismo de molienda hace mucho ruido.	Cuerpos extraños en el mecanismo de molienda.	▪ Ponerse en contacto con la línea de atención al cliente.
El grupo de preparación no se puede insertar después sacarlo.	El grupo de preparación no está correctamente engatillado.	▪ Comprobar si se ha engatillado correctamente el asa para el bloqueo del grupo de preparación (véase el capítulo 8.2, página 81).
	El accionamiento no se encuentra en la posición correcta.	▪ Pulsar el botón "Intensidad del café" y mantenerlo pulsado. Pulsar adicionalmente el botón "ON/OFF" durante más de 2 segundos. Volver a soltar los botones. A continuación, la máquina realiza una inicialización.
La pantalla indica <i>Fallo del sistema</i> .	Error de software.	▪ Apagar y volver a encender la máquina. ▪ Ponerse en contacto con la línea de atención al cliente.

# Indholdsfortegnelse

<b>1</b>	<b>Før din sikkerhed</b> .....	88	<b>8</b>	<b>Pleje og vedligeholdelse</b> .....	94
1.1	Formålsbestemt brug .....	88	8.1	Rengøring af overflader .....	94
1.2	Fare som følge af elektrisk strøm .....	88	8.2	Rengøring af brygheden .....	94
1.3	Risiko for forbrændinger og skoldninger.....	88	8.3	Rengøring af mælkeenhed .....	95
1.4	Generel sikkerhed .....	88	8.4	Skylning af kaffesystemet .....	95
1.5	Børn.....	88	8.5	Programmet Easy Cleaning .....	95
<b>2</b>	<b>Oversigt over apparatet</b> .....	89	8.6	Programmet Rengøring mælkesystem.....	95
<b>3</b>	<b>Første trin</b> .....	90	8.7	Programmet Rengøring kaffesystem .....	96
3.1	Udpakning af maskinen.....	90	8.8	Programmet Afkalkning .....	96
3.2	Opstilling af maskinen.....	90	8.9	Indstilling af vandhårdhed .....	96
3.3	Tilslutning af maskinen .....	90	8.10	Anvendelse af vandfilter .....	96
3.4	Første start af maskinen.....	90	<b>9</b>	<b>Udluftning</b> .....	97
<b>4</b>	<b>Forberedelse af tilberedning</b> .....	91	<b>10</b>	<b>Transport</b> .....	97
4.1	Påfyldning af vand .....	91	<b>11</b>	<b>Bortskaffelse</b> .....	97
4.2	Påfyldning af kaffebønner .....	91	<b>12</b>	<b>Tekniske data</b> .....	98
4.3	Påfyldning af kaffepulver .....	91	<b>13</b>	<b>Fejl</b> .....	99
4.4	Anvendelse af mælkebeholder .....	91			
4.5	Tømming af drypskål og kaffegrumsbeholder .....	91			
<b>5</b>	<b>Tilberedning af drikke</b> .....	92			
5.1	Tilberedning af drikke med opskrifter.....	92			
5.2	Tilberedning af to drikke samtidigt ..	92			
5.3	Ændring af indstillinger under tilberedningen .....	92			
5.4	Ændring af forindstillinger.....	93			
<b>6</b>	<b>Personlige indstillinger – My Coffee</b> .....	93			
6.1	Indstilling af brugerprofil .....	93			
6.2	Valg af personlige indstillinger.....	93			
6.3	Tilberedning af drikke med personlige indstillinger .....	93			
<b>7</b>	<b>Grundindstillinger</b> .....	93			
7.1	Sprog og klokkeslæt .....	93			
7.2	Energisparemodus.....	93			
7.3	Automatisk sluk .....	94			
7.4	Skylning ved slukning .....	94			
7.5	Fabriksindstilling .....	94			
7.6	Menuerne Statistik og System.....	94			
7.7	Malegrad .....	94			

## 1 For din sikkerhed

### 1.1 Formålsbestemt brug

Maskinen er bestemt til brug i private husholdninger for at tilberede kaffedrikke og opvarme mælk og vand.

Enhver anden brug gælder som ukorrekt brug og kan medføre person- og materielle skader.

### 1.2 Fare som følge af elektrisk strøm

Maskinen må kun anvendes, hvis den er i teknisk fejlfri tilstand.

Hvis maskinen eller netkablet er beskadiget, er der livsfare som følge af strømstød. Maskinen må i dette tilfælde ikke anvendes men skal repareres af producenten, kundeservice eller en servicepartner.

Maskinen må ikke dyppes i vand, og netkablet må aldrig komme i kontakt med vand.

Afbryd maskinen fra strømforsyningen, hvis den er uden opsyn i længere tid.

### 1.3 Risiko for forbrændinger og skoldninger

Udløbende væsker og udsivende dampe kan være meget varme. Dyserne på udløbet kan også være meget varme.

### 1.4 Generel sikkerhed

Du må ikke anvende maskinen i et skab og ikke i en højde på over 2000 m.

Du må aldrig gribe ind i maskinen, mens den er i gang.

Du må ikke åbne huset eller manipulere maskinen og tilbehøret på anden vis.

### 1.5 Børn

Børn må ikke lege med maskinen.

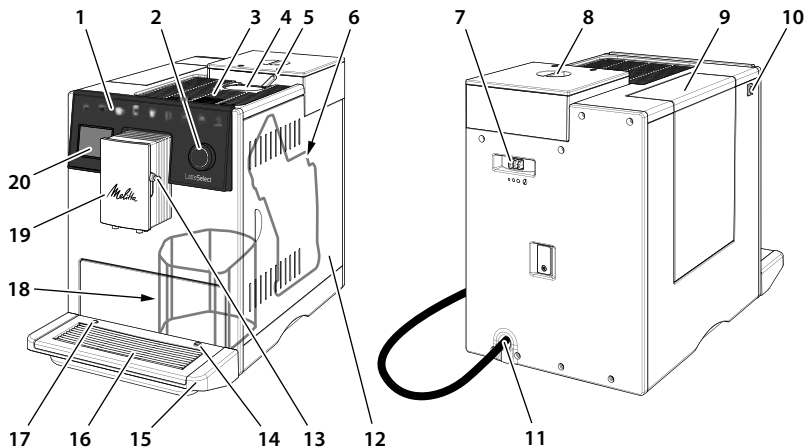
Børn under 8 år skal holdes væk fra maskinen.

Maskinen kan anvendes af børn over 8 år samt af personer med nedsatte fysiske, sensoriske og mentale evner eller uden erfaring og viden, men kun hvis de er under opsyn eller er blevet instrueret i sikker brug af maskinen og forstår de deraf resulterende farer.

Rengøring og service må ikke udføres af børn under 8 år. Børn over 8 år skal være under opsyn ved rengøring og service.



## 2 Oversigt over apparatet



- |   |  |
|---|--|
| <ul style="list-style-type: none"> <li>1 Direkte knapper</li> <li>2 "Rotary Switch"</li> <li>3 Kopvarmeplade med plade i rustfrit stål (alt efter model)</li> <li>4 Pulverskakt</li> <li>5 Vippearm "Bean Select"</li> <li>6 Brygenhed (bag afdækningen)</li> <li>7 Arm "Justering af malegrad"</li> <li>8 2 kammer-bønnebeholder</li> <li>9 Vandtank</li> <li>10 "Tænd/sluk"-knap</li> </ul> | <ul style="list-style-type: none"> <li>11 Netkabel med opbevaringsrum</li> <li>12 Afdækning</li> <li>13 Tilslutning til mælkeslangen på udløbet</li> <li>14 Tilslutning til mælkeslangen på drypskålen</li> <li>15 Drypskål</li> <li>16 Kopplade</li> <li>17 Svømmer</li> <li>18 Kaffegrumsbeholder (indvendig)</li> <li>19 Højdejusterbart udløb med 2 kaffedyser, 2 mælkedyser, 1 varmvandsdyse, kobbelysning</li> <li>20 Display</li> </ul> |
|---|--|



- |   |   |
|---|---|
| <ul style="list-style-type: none"> <li>1 Tilberedning af espresso</li> <li>2 Tilberedning af café crème</li> <li>3 Tilberedning af cappuccino</li> <li>4 Tilberedning af latte macchiato</li> <li>5 Tilberedning af mælkeskum eller tilberedning af varm mælk (tryk i over 2 sekunder)</li> </ul> | <ul style="list-style-type: none"> <li>6 Tilberedning af varmt vand</li> <li>7 Tilberedning af 2 drikke samtidigt (se kapitlet 5.2, side 92)</li> <li>8 Valg af personlige indstillinger for drikke, eller tilberedning af drikke med personlige indstillinger (se kapitlet 6.2, side 93)</li> <li>9 Indstilling af kaffestyrke (se kapitlet 5.3, side 92)</li> </ul> |
|---|---|

## Inkluderet i leveringsomfanget

- Kaffeske med monteringsværktøj til vandfilteret
- Plast-mælkebeholder eller termo-mælkebeholder hver med mælkeslange eller kun mælkeslange (afhængigt af modellen)
- Vandfilter
- Teststrimler til at bestemme vandhårdhed

## Direkte knapper

De direkte knapper reagerer kun, når de betjenes med fingeren.

Af og til er det ikke alle direkte knapper, der lyser. Kun direkte knapper, der lyser, har på dette tidspunkt en funktion.

### "Tænd/sluk"-knap

Du tænder for maskine ved at trykke kort på "tænd/sluk"-knappen. Der foretages en skylning, mens maskinen varmer op. Sæt om muligt en kop under udløbet.

Du kan slukke for maskinen ved at holde "tænd/sluk"-knappen trykket i ca. 2 sekunder. Hvis du ikke slukker for maskinen, slukker den automatisk efter en bestemt slukketid.

### "Rotary Switch"

Det er nemt at navigere i menuen med "Rotary Switch".



Hold "Rotary switch" trykket nede i mere end 2 sekunder for at åbne menuen *Programmer*.



Du kan vælge et punkt ved at dreje "Rotary Switch".



Du kan bekræfte dit valg eller lukke en menu, hvor der ikke er nogen valgmulighed, med et kort tryk.

I denne betjeningsvejledning vises valget af menuerne altid forkortet:

- Gå til menuen *Pleje > Afkalkning*.



Med *Exit* kan du lukke en menu og åbne startdisplayet.

## 3 Første trin

### 3.1 Udpakning af maskinen

Fjern indpakningsmateriale, klæbestrimler og beskyttelsesfolie fra maskinen. Opbevar den originale emballage.

Maskinen er blevet kontrolleret for fejlfri funktion fra fabrikken. Derfor kan der fortsat være spor af kaffe og vand i maskinen.

### 3.2 Opstilling af maskinen

- Opstil maskinen i et tørt rum.
- Maskinen skal stilles på et stabilt, plant og tørt underlag. Fladen må ikke være varm. Maskinen må ikke stå i nærheden af vaske eller lignende.
- Hold en tilstrækkelig afstand på 10 cm til væggen og andre genstande. Afstanden oppefter skal være mindst 20 cm.
- Læg netkablet således, at det ikke forløber over kanter og ikke kan blive beskadiget af varme overflader.

### 3.3 Tilslutning af maskinen

Maskinen må kun tilsluttes til en forskriftsmæssig installeret stikdåse med beskyttelseskontakt. Stikkontakten (Schuko) skal være sikret med mindst 10-A-sikring.

### 3.4 Første start af maskinen

- Sæt en kop under det højdejusterbare udløb. Afstanden mellem koppen og udløbet skal være så lille som mulig.
- Tænd maskinen på "tænd/sluk"-knappen.
- Start opsætningen ved kort at trykke på "Rotary Switch".
- Indstil sproget og klokkeslættet.

- Indstil vandhårdheden. Vandhårdheden kan bestemmes med de medfølgende teststrimler. Følg anvisningerne på teststrimlen og oplysningerne i tabellen i kapitlet 8.9, side 96.
- Tag vandtanken ud. Skyl vandtanken med rent vand.
- Fyld vandtanken med frisk og koldt vand, og sæt den i. Følg anvisningerne i kapitlet 4.1, side 91.
- Fyld kaffebønner i bønnebeholderen. Følg anvisningerne i kapitlet 4.2, side 91. Som alternativ kan du også hælde kaffepulver i pulverskakten. Følg anvisningerne i kapitlet 4.3, side 91.
- Tilbered de første to drikke. Følg anvisningerne i kapitlet 5, side 92.
- Hæld de første to drikke ud efter den første ibrugtagning.

## 4 Forberedelse af tilberedning

### 4.1 Påfyldning af vand

Vandets kvalitet har en stor indflydelse på kaffens smag. Fyld kun frisk og koldt vand uden kulsyre i vandtanken. Skift vandet hver dag. Overhold det maksimale påfyldningsniveau.

### 4.2 Påfyldning af kaffebønner

2 kammer-bønnebeholderen giver dig mulighed for at anvende to typer kaffebønner. Du kan skifte mellem bønnekammerne med vippearmen "Bean Select".

**OBS!** Frysetørrede eller karamelliserede kaffebønner kan klæbe fast i kværnen. Kaffepulver kan også skade kværnen.

Ristede kaffebønner mister deres aroma over få dage. Fyld derfor ikke for mange kaffebønner i bønnekammeret.

**Forsigtig!** Når der skiftes bønnekammer, bliver den altid en rest af de andre kaffebønner i kværnen. De efterfølgende to kaffedrikke tilberedes fortsat med rester fra den forrige type. Personer, der er overfølsomme over for koffein, bør først drikke den tredje kaffedrik.

### 4.3 Påfyldning af kaffepulver

Du kan også tilberede dine kaffedrikke med kaffepulver.

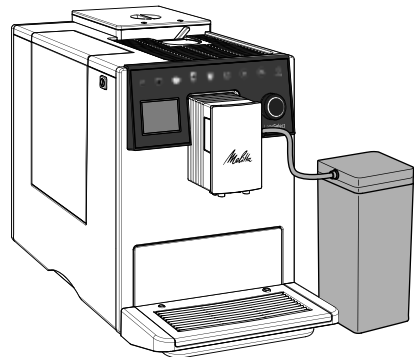
Anvend den medfølgende kaffeske til dosering. Fyld maks. en hel kaffeske kaffepulver i pulverskakten.

**OBS!** Instant-produkter kan klæbe fast i brygheden og tilstoppe den.

Hvis du inden for 3 minutter efter at pulverskakten er blevet åbnet ikke tilbereder kaffe, skifter maskinen til drift med kaffebønner. Kaffepulveret kasseres derefter ned i kaffegrumsbeholderen.

### 4.4 Anvendelse af mælkebeholder

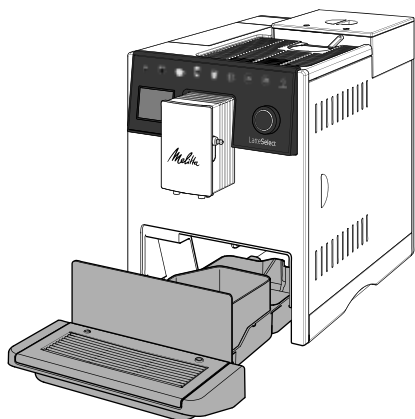
For at tilberede mælkeskum eller varm mælk kan du både anvende den medfølgende mælkebeholder men også en almindelig mælkekarton hhv. emballage (afhængigt af modellen).



Anvend altid kold mælk. Fyld kun så meget mælk i mælkebeholderen, som du umiddelbart bruger. Mælkebeholderen kan opbevares i køleskabet.

### 4.5 Tømming af drypskål og kaffegrumsbeholder

Efter et indstillet antal tilberedningen opfordrer maskinen dig til at tømme drypskålen og kaffegrumsbeholderen. Også den udstående svømmer viser dig, hvornår det er tid til at tømme drypskålen.



Drypskålen kan trækkes fremad og ud af maskinen. Tøm altid drypskålen og kaffegrumsbeholderen samtidigt. Vær opmærksom på, at drypskålen skubbes helt ind i maskinen indtil anslag.

Hvis drypskålen tømmes, mens apparatet er slukket, registrerer maskinen ikke denne procedure. Derfor kan det ske, at du opfordres til at tømme dem, selvom drypskålen og kaffegrumsbeholderen endnu ikke er fyldt.

## 5 Tilberedning af drikke

Vær opmærksom på følgende oplysninger i forbindelse med tilberedningen:

- Vandtanken skal være fyldt tilstrækkeligt. Hvis påfyldningsniveauet er for lavt, opfordrer maskinen dig til at fylde efter.
- Der skal også være kaffebønner nok i 2 kammer-bønnebeholderen. Maskinen opfordrer dig først til at fylde efter, når der ikke længere er kaffebønner i bønnekammeret, og kværnen er tom.
- For at tilberede en drik med mælk skal mælkebeholderen eller en almindelig mælkekarton være tilsluttet. Maskinen viser ikke, om der mangler mælk.
- Kopperne til drikkene skal være tilstrækkelig store.
- Displayet skal vise startdisplayet.
- Du starter tilberedningen ved at trykke på den pågældende direkte knap. Vær opmærksom på meldingerne på displayet under tilberedningen.

- Du kan afbryde tilberedningen før tid ved at trykke på den direkte knap igen.
- Tilberedningen afsluttes automatisk.
- Efter tilberedningen af en drik med mælk opfordrer maskinen dig til at starte programmet *Easy Cleaning*. Du kan dog tilberede flere drikke og udføre programmet *Easy Cleaning* senere. Følg anvisningerne i kapitlet 8.5, side 95.

### 5.1 Tilberedning af drikke med opskrifter

Du kan stadig tilberede andre driksspecialiteter med maskinen, f.eks. en americano.

- Du kan åbne opskriftsoversigten ved at trykke kort på betjeningsknappen "my recipes" flere gange.
- Som alternativ kan du åbne opskriftsoversigten direkte ved at holde betjeningsknappen "my recipes" trykket nede i over 2 sekunder.

Brygningen af drikken starter direkte, efter det er valgt en opskrift.

### 5.2 Tilberedning af to drikke samtidigt

Du kan tilberede to kopper samtidigt ved enkelte drikke. I den forbindelse skal du først trykke på betjeningsknappen "2x". Derefter kan du enten vælge en direkte knap eller en opskrift.

Indstillingen gælder kun for den aktuelle tilberedning. Hvis du inden for 1 minut ikke tilbereder en drik, skifter maskinen til 1-kops-funktion.

Betjeningsknappen "2x" kan ikke anvendes til blandingsdrikke, der blandes med varmt vand (f.eks. americano), til mælkeskum, varm mælk og varmt vand. Betjeningsknappen kan heller ikke anvendes, hvis der anvendes kaffepulver.

### 5.3 Ændring af indstillinger under tilberedningen

Du kan fortsat ændre kaffestyrken og drik-mængden under tilberedningen.

Kaffestyrken kan indstilles under maleprocessen ved at trykke på betjeningsknappen "Kaffestyrke".

Drikmængden kan ændres ved at dreje på "Rotary Switch".

Disse indstillinger gælder kun for den aktuelle tilberedning.

## 5.4 Ændring af forindstillinger

Du kan ændre forindstillingerne for kaffestyrken, drikmængden og temperaturen.

For f.eks. at ændre kaffestyrken for en espresso skal du gå til menuen *Direkte knapper* > *Espresso* > *Styrke* og vælge den ønskede kaffestyrke.

De ændrede forindstillinger gemmes. Du kan dog altid ændre forindstillingerne igen.

## 6 Personlige indstillinger – My Coffee

*My Coffee*-funktionen giver mulighed for, at op til seks personer kan gemmes deres egne indstillinger i en brugerprofil. Dermed kan du gemme individuelle yndlingsindstillinger for kaffestyrke, drikmængde og temperatur.

### 6.1 Indstilling af brugerprofil

I menuen *My Coffee* er der indstillet seks brugerprofiler med forindstillede brugernavne. Du kan altid ændre brugernavnene.

- Vælg et brugernavn i menuen *My Coffee*, og vælg derefter *Ændre navn*.
- Indtast et nyt brugernavn med "Rotary Switch".

Efter indtastningen af det nye brugernavn er brugerprofilen aktiveret automatisk. Men du kan dog også deaktivere en brugerprofil, hvis du ikke vil anvende den.

- Gå til menuen *My Coffee* > *Brugernavn* > *Aktiv/Inaktiv* for at aktivere eller deaktivere brugerprofilen.

### 6.2 Valg af personlige indstillinger

Når brugerprofilen er indstillet, kan du vælge de personlige indstillinger for kaffestyrke, drikmængde og temperatur for hver drik.

For f.eks. at vælge drikmængden for en cappuccino skal du gå til menuen *My Coffee* > *Brugernavn* > *Cappuccino* > *Kaffe-mængde*, og vælg den ønskede drikmængde.

De personlige indstillinger gemmes. Du kan dog altid ændre indstillingerne igen.

### 6.3 Tilberedning af drikke med personlige indstillinger

For at kunne tilberede en drik med *My Coffee*-funktionen skal du trykke på "my recipes"-knappen, indtil det ønskede brugernavn bliver vist. Du starter tilberedningen ved at trykke på den pågældende direkte knap.

Hvis du ikke tilbereder en drik inden for 3 minutter, skifter maskinen til startdisplayet.

Du kan altid lukke *My Coffee*-funktionen ved at trykke på "my recipes"-knappen, indtil startdisplayet vises.

## 7 Grundindstillinger

### 7.1 Sprog og klokkeslæt

Displaysproget kan ændres i menuen *Indstillinger* > *Sprog*.

Du kan ændre klokkeslættet i menuen *Indstillinger* > *Ur*.

Hvis du ikke vil have vist klokkeslættet på displayet, skal du indstille klokkeslættet på 00:00.

### 7.2 Energisparemodus

Energisparemodus sænker opvarmningstemperaturen, og belsningen i betjeningsfeltet slukkes.

I menuen *Indstillinger* > *Energisparemodus* kan du indstille tiden for, hvornår maskinen skal gå på energisparemodus. Du kan vælge fastlagte værdier på mellem 3 og 240 minutter.

Energisparemodus kan ikke deaktiveres. Senest efter 4 timer uden betjening går maskinen på energisparemodus.

Når maskinen er på energisparemodus, kan du vække den ved kort at trykke på "Rotary Switch".

### 7.3 Automatisk sluk

Når maskinen ikke betjenes i længere tid, slukker den automatisk efter en forinden indstillet tid. Du kan både bestemme en tidsperiode, hvor der skal slukkes, og bestemme et klokkeslæt. Maskinen slukker altid på det fastlagte klokkeslæt.

I menuen *Indstillinger* > *Auto OFF* > *OFF efter ...* kan du indstille, efter hvilken tidsperiode maskinen skal slukke. Du kan vælge fastlagte værdier på mellem 9 og 480 minutter.

Du kan ikke deaktivere funktionen *OFF efter ...*. Senest efter 8 timer uden betjening slukker maskinen automatisk.

I menuen *Indstillinger* > *Auto OFF* > *OFF tidspunkt ...* kan du indstille det klokkeslæt, hvor maskinen skal slukke.

Hvis du vil deaktivere funktionen *OFF tidspunkt ...*, skal du indstille klokkeslættet på 00:00. Funktionen er deaktiveret fra fabrikken.

### 7.4 Skylning ved slukning

Maskinen foretager en skylning, når der tændes eller slukkes.

I menuen *Indstillinger* > *Skylning ved OFF* kan skylningen ved sluk deaktiveres eller aktiveres igen.

Det anbefales ikke at deaktivere skylningen ved sluk permanent.

### 7.5 Fabriksindstilling

I menuen *Indstillinger* > *Fabriksindstillinger* kan du stille maskinen tilbage på fabriksindstillingerne. I den forbindelse mistes alle personlige indstillinger, også indstillingerne i menuen *My Coffee*.

### 7.6 Menuerne Statistik og System

I menuen *Statistik* kan du finde informationer om antallet af de tilberedte drikke.

I menuen *System* kan du finde informationer om softwareversionen. Desuden har du adgang til funktionens Udluftning (se kapitlet 9, side 97).

### 7.7 Malegrad

Kaffens smag påvirkes af kaffebønnernes malegrad. Jo finere malegraden er indstillet, desto kraftigere bliver kaffen.

Malegraden blev indstillet optimalt fra fabrikken. Du må tidligst ændre indstillingen af malegraden efter 100 kaffebrygninger (efter ca. 1 måned, afhængigt af kaffeforbruget).

Du kan indstille malegraden optimalt med armen "Justering af malegrad" på bagsiden af maskinen.

Du må ikke indstille malegraden for fint. Malegraden er indstillet optimalt, når kaffen løber jævnt ud af udløbet, og der dannes en fin, tæt crema.

## 8 Pleje og vedligeholdelse

Regelmæssig vedligeholdelse og rengøring af maskinen garanterer, at dine drikke altid har en høj ensblivende kvalitet.

**OBS!** Uegnede rengøringsmidler kan beskadige maskinen. Anvend udelukkende de anbefalede rengøringsmidler.

### 8.1 Rengøring af overflader

Benyt en blød, fugtig klud og lidt opvaskemiddel til at rengøre overfladerne.

Udvendige urenheder bør fjernes med det samme.

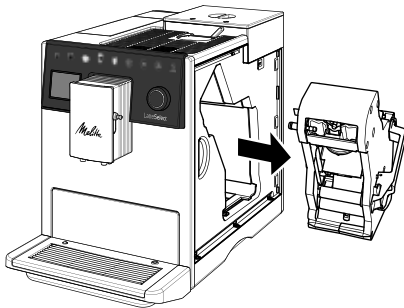
Efter du har tømt drypskålen og kaffegrumsbeholderen, skal du skylle dem og evt. rengøre dem med en blød, fugtig klud og lidt opvaskemiddel.

Rester af kaffebønner i 2 kammer-bønnebeholderen kan fjernes med en blød klud. Kluden skal være tør.

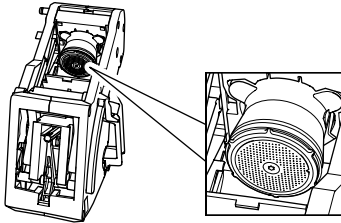
### 8.2 Rengøring af brygheden

Brygheden bør rengøres en gang om ugen.

- Fjern afdækningen ved at tage fat gribefordybningen og trække afdækningen af til siden.
- Tryk og hold den røde arm på bryghedens greb, og drej grebet med uret, indtil det går i indgreb på anslaget.
- Træk brygheden ud med grebet.



- Skyl hele brygenheden grundigt fra alle sider under rindende vand. Vær især opmærksom på, at sigten er fri for kafferester.

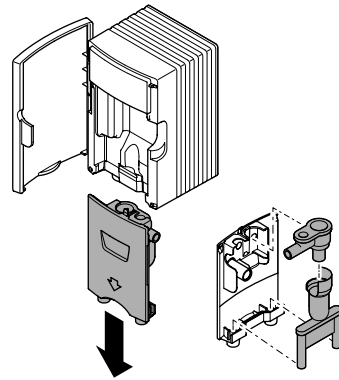


- Lad brygenheden dryppe af.
- Fjern kafferester fra fladerne inde i maskinen med en blød og tør klud.
- Sæt brygenheden ind i maskinen igen. Tryk og hold den røde arm på brygenhedens greb, og drej grebet mod uret, indtil det går i indgreb på anslaget
- Sæt afdækningen på igen, indtil den går i indgreb.

### 8.3 Rengøring af mælkeenhed

Der kan dannes sundhedsskadelige bakterier i mælk inden for få dage. Derfor skal mælkeenheden, mælkeslangen og mælkebeholder rengøres regelmæssigt.

- Træk mælkeslangen af udløbet og af mælkebeholderen.
- Adskil mælkeenheden.



- Fjern stigrøret og pakningerne fra mælkebeholderens låg.
- Rengør alle enkeltdele med varmt vand. Anvend en blød og fugtig klud samt opvaskemiddel.
- Saml mælkeenheden igen. Vær opmærksom på, at mælkeenheden trykkes op indtil anslag under monteringen.

DK

### 8.4 Skylning af kaffesystemet

Med menuen *Indstillinger* > *Pleje* > *Skylning* kan du skylle kaffesystemets indvendige dele og dyserne på udløbet igennem.

Sæt en kop under udløbet, før du starter skylningen. Under skylningen løber der skyllevand inde fra maskinen ned i drypskålen.

### 8.5 Programmet Easy Cleaning

Efter hver tilberedning af en drik med mælk opfordrer maskinen dig til at starte programmet *Easy Cleaning* for at skylle mælkesystemet.

Du kan også starte programmet efter ønske ved at gå til menuen *Pleje* > *Easy Cleaning*.

### 8.6 Programmet Rengøring mælkesystem

Med programmet *Rengøring mælkesystem* bliver mælkesystemet ikke bare skyllet men også rengjort. Programmet bør udføres en gang om ugen, når du tilbereder drikke med mælk.

Anvend udelukkende Melitta® Perfect Clean mælkesystem-rengøringsmidlet til fuldautomatiske kaffemaskiner. Følg anvisningerne på mælkesystem-rengøringsmidlets emballage.

Benyt kaffegrumsbeholderen som opsamlingsbeholder. Rengøringsprogrammet varer ca. 3 minutter og bør ikke afbrydes.

Du kan åbne programmet ved at gå til menuen *Pleje > Rengøring mælkesystem*.

## 8.7 Programmet Rengøring kaffesystem

Med programmet *Rengøring kaffesystem* fjernes rester af kaffe og kaffeoile. Programmet bør udføres hver anden måned eller når maskinen opfordrer dig til det. Forinden bør du dog rengøre brygenheden og maskinens indvendige flader (se kapitlet 8.2, side 94).

Anvend udelukkende Melitta® Perfect Clean rengøringstabs til fuldautomatiske kaffemaskiner. Følg anvisningerne på rengøringstabsenes emballage.

**Forsigtig!** Rengøringsmidler kan irritere øjnene. Efter kontakt ved et uheld skal du skylle øjnene med klart vand et par minutter. Søg læge, hvis symptomerne ikke forsvinder.

Benyt kaffegrumsbeholderen som opsamlingsbeholder. Rengøringsprogrammet varer ca. 15 minutter og bør ikke afbrydes.

Du kan åbne programmet ved at gå til menuen *Pleje > Rengøring kaffesystem*.

## 8.8 Programmet Afkalkning

Med programmet *Afkalkning* fjernes kalkaflejringer. Programmet bør udføres hver tredje måned eller når maskinen opfordrer dig til det.

Der må ikke være noget vandfilter i vandtanken under afkalkningen. Hvis du benytter et vandfilter, skal du fjerne det før afkalkningen (se kapitlet 8.10, side 96).

Anvend udelukkende Melitta® Anti Calc afkalkningsmiddel til fuldautomatiske kaffemaskiner. Følg anvisningerne på afkalkningsmidlets emballage.

**Forsigtig!** Afkalkningsmidler kan irritere øjnene. Efter kontakt ved et uheld skal du skylle øjnene med klart vand et par minutter. Søg læge, hvis symptomerne ikke forsvinder.

Benyt kaffegrumsbeholderen som opsamlingsbeholder. Rengøringsprogrammet varer ca. 25 minutter og bør ikke afbrydes.

Du kan åbne programmet ved at gå til menuen *Pleje > Afkalkning*.

Skyl vandtanken grundigt efter afkalkningen, og fyld den med frisk vand.

## 8.9 Indstilling af vandhårdhed

Vandets hårdhedsgrad påvirker hyppigheden af, hvor tit du skal afkalke maskinen. Jo hårdere vandet er, desto hyppigere skal du udføre programmet *Afkalkning*.

Benyt de medfølgende teststrimler for at bestemme vandhårdheden. Følg anvisningerne på teststrimlen og den efterfølgende tabel.

Du kan indstille vandhårdheden ved at gå til menuen *Indstillinger > Vandhårdhed*.

Vandhårdhed	°d	°e	°f
Blødt	0 til 10	0 til 13	0 til 18
Middel	10 til 15	13 til 19	18 til 27
Hårdt	15 til 20	19 til 25	27 til 36
Meget hårdt	> 20	> 25	> 36

## 8.10 Anvendelse af vandfilter

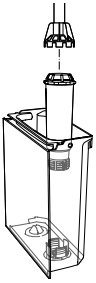
Brug af et vandfilter forlænger maskinens levetid. Vandfilteret filtrerer kalk og andre skadelige stoffer fra vandet.

Hvis du benytter et vandfilter og skifter det regelmæssigt, behøver du kun at afkalke maskinen en gang om året. Angivelsen er baseret på gennemsnitligt seks kaffedrikke med hver 120 ml om dagen og filterskift 6 gange om året.

Anvend udelukkende Melitta® Pro Aqua-filterpatroner til fuldautomatiske kaffemaskiner. Følg anvisningerne på filterpatronens emballage.

Benyt monteringsværktøjet for at skrue vandfilteret i eller ud af vandtanken.





### Isætning af vandfilter

Skift vandfilteret, når apparatet opfordrer hertil. Benyt kaffegrumsbeholderen som opsamlingsbeholder.

- Læg det nye vandfilter i nogle minutter i en beholder med frisk vand.
- Gå til menuen *Pleje > Filter > Isæt filter*.

### Skift af vandfilter

Benyt kaffegrumsbeholderen som opsamlingsbeholder.

- Gå til menuen *Pleje > Filter > Skift filter*.

### Fjernelse af vandfilter

- Gå til menuen *Pleje > Filter > Tag filter ud*.
- Indstil derefter vandhårdheden (se kapitlet 8.9, side 96).

## 9 Udluftning

Ved udluftning fjernes vandrester fra maskinen. Du bør udlufte maskinen, når du ikke anvender den i længere tid, når du vil transportere den, eller der er fare for frost.

Hvis der er sat et vandfilter i, skal du først fjerne det fra vandtanken.

- Sæt en kop under udløbet.
- Gå til menuen *System > Udluftning*.

Maskinen slukker efter udluftningen.

Opbevar vandfilteret i en beholder med vand i køleskabet, så det ikke er tørt i et længere tidsrum.

## 10 Transport

Transportér om muligt maskinen i den originale emballage.

Løse dele må ikke fastgøres med tape eller pakkebånd, da det er meget svært at fjerne limresterne.

Når maskinen sendes tilbage til service hos Melitta, er det ikke nødvendigt at sende koppladen med. På den måde undgår du ridser pga. transport.

Før du transporterer maskinen, skal du udføre følgende opgaver:

- Udluft maskinen (se kapitlet 9, side 97).
- Tøm drypskålen og kaffegrumsbeholderen.
- Tøm vandtanken.
- Tøm 2 kammer-bønnebeholderen.
- Rengør maskinen (se kapitlet 8, side 94).
- Sæt maskinen ned i emballagen.

## 11 Bortskaffelse



Det udstyr, der er mærket med dette symbol, er underlagt det europæiske WEEE-direktiv 2002/96/EF (Waste Electrical and Electronic Equipment).

Elektrisk udstyr må ikke bortskaffes sammen med husholdningsaffaldet. Bortskaf maskinen miljøvenligt i henhold til de gældende forskrifter.

## 12 Tekniske data

Tekniske data	
Driftsspænding	220 V til 240 V, 50 Hz
Effektforbrug	Maksimalt 1400 W
Pumpetryk	Statisk maks. 15 bar
Mål	
Bredde	255 mm
Højde	340 mm
Dybde	470 mm
Indhold	
2-kammer-bønnebeholder	2 × 135 g
Vandtank	1,8 l
Vægt (tom)	9,25 kg
Omgivelsesbetingelser	
Temperatur	10 °C til 32 °C
Relativ luftfugtighed	30 % til 80 % (ikke kondenserende)

## 13 Fejl

Kontakt vores hotline, hvis fejlene ikke kan afhjælpes med de nedenfor angivne foranstaltninger, eller hvis der optræder andre fejl.

Telefonnumrene kan findes på låget til vandtanken eller på vores hjemmeside i området Service.

Fejl	Årsag	Foranstaltning
Kaffen drypper kun ud af udløbet.	Malegrad for fin	▪ Indstil en grovere malegrad (se kapitlet 7.7, side 94).
	Maskinen er tilsmudset.	▪ Rengør brygheden (se kapitlet 8.2, side 94). ▪ Udfør programmet <i>Rengøring kaffesystem</i> (se kapitlet 8.7, side 96).
	Maskinen er kalket til.	▪ Afkalk maskinen (se kapitlet 8.8, side 96).
Der løber ikke kaffe ud.	Vandtanken ikke fyldt eller ikke sat rigtigt i.	▪ Fyld vandbeholderen, og kontrollér, at den sidder korrekt (se kapitlet 4.1, side 91).
	Brygheden tilstoppet.	▪ Rengør brygheden (se kapitlet 8.2, side 94).
Kværnen maler ingen kaffebønner.	Kaffebønnerne falder ikke ned i kværnen.	▪ Bank let på 2 kammer-bønnebeholderen. ▪ Rengør 2 kammer-bønnebeholderen.
	Vippearmen "Bean Select" står lodret.	▪ Stil vippearmen mod venstre eller mod højre.
	Der er for megen olie i kaffebønnerne.	▪ Brug andre kaffebønner.
	Fremmedlegemer i kværnen.	▪ Kontakt hotlinen.
Visningen <i>Fyld bønner</i> i blinker, selvom 2 kammer-bønnebeholderen er fyldt.	Kaffebønnerne falder ikke ned i kværnen. Der er ikke nok maledede kaffebønner i brygheden.	▪ Tryk på en direkte knap.
Kværnen støjer.	Fremmedlegemer i kværnen.	▪ Kontakt hotlinen.
Brygheden kan ikke sættes i igen, efter den er taget ud.	Brygheden er ikke låst korrekt.	▪ Kontrollér, om grebet til at låse brygheden er gået i indgreb (se kapitlet 8.2, side 94).
	Motoren er ikke i korrekt position.	▪ Tryk på betjeningsknappen "Kaffestyrke", og hold den trykket nede. Tryk desuden på "tænd/sluk"-knappen i over 2 sekunder. Slip betjeningsknapperne igen. Derefter udfører maskinen en initialisering.
Visning <i>Systemfejl</i> i displayet.	Softwarefejl.	▪ Genstart maskinen. ▪ Kontakt hotlinen.



## Innehållsförteckning

<b>1</b>	<b>Säkerhetsinformation</b> .....	102	<b>8</b>	<b>Skötsel och underhåll</b> .....	108
1.1	Avsedd användning .....	102	8.1	Rengöra ytor .....	108
1.2	Fara på grund av elektrisk ström .....	102	8.2	Rengöra bryggenheten .....	108
1.3	Risk för bränn- och skållskador .....	102	8.3	Rengöra mjölkenheten .....	109
1.4	Allmän säkerhet.....	102	8.4	Spola rent kaffesystemet.....	109
1.5	Barn .....	102	8.5	Programmet Easy Cleaning .....	109
<b>2</b>	<b>Översikt över maskinen</b> .....	103	8.6	Programmet Rengöring mjölksystem .....	110
<b>3</b>	<b>Komma igång</b> .....	104	8.7	Programmet Rengöring kaffesystem .....	110
3.1	Packa upp maskinen .....	104	8.8	Programmet Avkalkning.....	110
3.2	Placering.....	104	8.9	Ställa in vattenhårdhet.....	110
3.3	Anslutning .....	104	8.10	Använda vattenfilter .....	111
3.4	Sätta på maskinen första gången.....	104	<b>9</b>	<b>Avluftning</b> .....	111
<b>4</b>	<b>Förbereda tillredning</b> .....	105	<b>10</b>	<b>Transport</b> .....	111
4.1	Fylla på kranvatten .....	105	<b>11</b>	<b>Kassering</b> .....	111
4.2	Fylla på kaffebölor .....	105	<b>12</b>	<b>Tekniska data</b> .....	112
4.3	Fylla på kaffepulver .....	105	<b>13</b>	<b>Åtgärder vid fel</b> .....	113
4.4	Använda mjölkbehållaren.....	105			
4.5	Tömma droppskålen och kaffesumpsbehållaren .....	105			
<b>5</b>	<b>Tillreda drycker</b> .....	106			
5.1	Tillreda drycker enligt recept.....	106			
5.2	Tillreda två drycker samtidigt.....	106			
5.3	Ändra inställningar under tillredning.....	106			
5.4	Ändra förinställningar.....	107			
<b>6</b>	<b>Personliga inställningar – My Coffee</b> .....	107			
6.1	Ställa in användarprofil .....	107			
6.2	Välja personliga inställningar.....	107			
6.3	Tillreda drycker med personliga inställningar .....	107			
<b>7</b>	<b>Grundinställningar</b> .....	107			
7.1	Språk och klocka.....	107			
7.2	Energisparläge .....	107			
7.3	Automatisk avstängning .....	108			
7.4	Avstängningsspolning .....	108			
7.5	Fabriksinställning .....	108			
7.6	Menyerna Statistik och System .....	108			
7.7	Malningsgrad.....	108			

## 1 Säkerhetsinformation

### 1.1 Avsedd användning

Maskinen ska användas i privathushåll för att tillreda kaffedrycker och värma upp mjölk och vatten.

All annan användning räknas som ej avsedd och kan leda till personskador och/eller materiella skador.

### 1.2 Fara på grund av elektrisk ström

Maskinen får användas endast om den är tekniskt felfri.

Om maskinen eller strömkabeln är skadad föreligger livsfara på grund av risk för elektrisk stöt. Maskinen får då inte användas, utan måste repareras genom tillverkaren, kundtjänst eller en annan servicepartner.

Sänk inte ned maskinen i vatten och låt inte strömkabeln komma i kontakt med vatten.

Dra ut strömkabeln ur eluttaget om maskinen inte är under uppsikt under en längre tid.

### 1.3 Risk för bränn- och skållskador

Vätska och ånga från maskinen kan vara mycket het. Munstyckena på utloppet blir också mycket heta.

### 1.4 Allmän säkerhet

Använd inte maskinen i ett skåp och inte på höjder över 2 000 m.

Vidrör inte maskinens invändiga delar under pågående användning.

Öppna inte höljet och gör inga andra ändringar på maskinen och dess tillbehör.

### 1.5 Barn

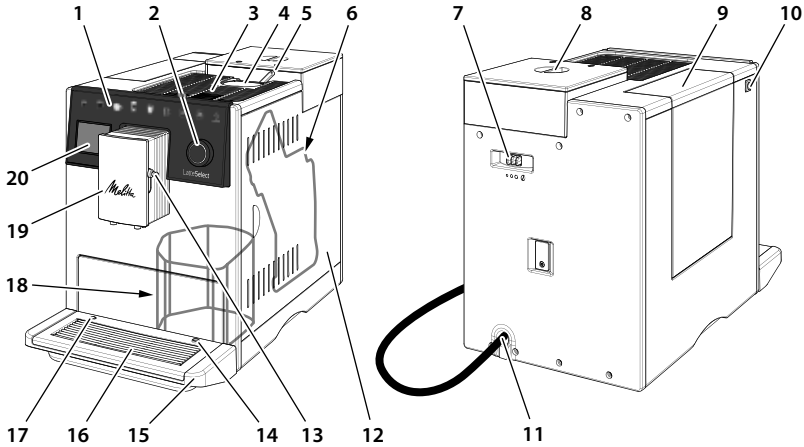
Barn får inte leka med maskinen.

Barn under 8 år måste hållas borta från maskinen.

Maskinen får användas av barn över 8 år samt av personer med nedsatt fysisk, sensorisk eller psykisk förmåga eller personer som inte har erfarenhet och kunskaper om hur maskinen ska hanteras, förutsatt att de är under uppsikt eller informeras om hur maskinen ska användas på ett säkert sätt och förstår vilka risker som föreligger.

Rengöring och underhåll får inte utföras av barn under 8 år. Barn över 8 år måste hållas under uppsikt vid rengöring och underhåll.

## 2 Översikt över maskinen



- |   |   |
|---|---|
| 1 Snabbknappar  | 12 Skydd  |
| 2 Rotary Switch   | 13 Anslutning för mjölkslangen på utloppet  |
| 3 Platta i rostfritt stål för uppvärmning av kaffekoppar (beroende på modell) | 14 Anslutning för mjölkslangen till droppskålen   |
| 4 Pulverfack  | 15 Droppskål  |
| 5 Vippomkopplare Bean Select  | 16 Bricka för koppar  |
| 6 Bryggenhet (bakom skyddet)  | 17 Flottör  |
| 7 Spak för inställning av malningsgrad  | 18 Kaffesumpsbehållare (på insidan)   |
| 8 Bönbehållare med två kammare  | 19 Höjdjusterbart utlopp med 2 kaffemunstycken, 2 mjölkmunstycken, 1 varmvattenmunstycke, koppbelysning |
| 9 Vattentank  | 20 Display  |
| 10 PÅ/AV-knapp  |   |
| 11 Strömkabel med kabelinsatsfack   |   |



- |  |   |
|--|---|
| 1 Tillreda espresso  | 6 Tillreda hett vatten  |
| 2 Tillreda café crème  | 7 Tillreda två drycker samtidigt (se kapitel 5.2, sidan 106)  |
| 3 Tillreda cappuccino  | 8 Välja personliga inställningar för drycker eller tillreda drycker enligt recept (se kapitel 6.2, sidan 107) |
| 4 Tillreda latte macchiato   | 9 Ställa in kaffestyrka (se kapitel 5.3, sidan 106)   |
| 5 Tillreda mjölkskum eller varm mjölk (håll intryckt i minst 2 sekunder) |   |

## Vad som ingår i leveransen

- Kaffemått med skruvhjälp för vattenfiltret
- Mjölkbhållare i plast eller termo-mjölkbhållare med mjölkslang eller enbart mjölkslang (beroende på modell)
- Vattenfilter
- Testremsa för bestämning av vattenhårdhet

## Snabbknappar

Snabbknapparna kan endast aktiveras genom att trycka på dem med fingret. Ibland lyser inte alla snabbknappar. Endast de snabbknappar som lyser har vid det tillfället en aktiv funktion.

### PÅ/AV-knapp

Maskinen sätts på genom att kort trycka på PÅ-/AV-knappen. Medan maskinen värms upp utför den en spolning. Sätt ett kärl under utloppet.

Du kan stänga av maskinen genom att trycka in PÅ-/AV-knappen i ca 2 sekunder. Om du inte stänger av maskinen, stängs den av automatiskt efter angiven avstängningstid.

### Rotary Switch

Med Rotary Switch kan du enkelt navigera i menyn.



Tryck in Rotary Switch längre än 2 sekunder för att öppna menyn *Program*.



Genom att vrida på Rotary Switch kan du välja ett alternativ.



Tryck kort för att bekräfta ett val eller lämna en meny utan valmöjligheter.

Val av menyer återges i den här bruksanvisningen alltid i förkortad form:

- Gå till menyn *Skötsel* > *Avkalkning*.



Med *Exit* kan du lämna en meny och öppna OK att starta.

## 3 Komma igång

### 3.1 Packa upp maskinen

Ta bort förpackningsmaterial, fästremсор och skyddsfolier från maskinen. Spara originalförpackningen.

Maskinen funktionstestas på fabriken. Därför kan det finnas spår av kaffe och vatten i maskinen.

### 3.2 Placering

- Placera maskinen i ett torrt utrymme.
- Ställ maskinen på ett stabilt, jämnt och torrt underlag. Ytan får inte vara het. Maskinen får inte stå i närheten av en diskho eller liknande.
- Kaffemaskinen ska ha ett tillräckligt avstånd på ungefär 10 cm från vägg och andra föremål. Avståndet upptill ska vara minst 20 cm.
- Dra strömkabeln så att den inte går emot kanter och inte kan skadas genom heta ytor.

### 3.3 Anslutning

Anslut endast maskinen till ett korrekt installerat, jordat uttag. Det jordade uttaget måste ha en säkring på minst 10 A.

### 3.4 Sätta på maskinen första gången

- Sätt ett kärl under det höjdjusterbara utloppet. Avståndet mellan utloppet och kärlet ska vara så litet som möjligt.
- Sätt på apparaten med PÅ-/AV-knappen.
- Starta Setup genom att kort trycka på Rotary Switch.
- Ställ in språket och klockan.



- Ställ in vattenhårdheten. Du kan bestämma vattenhårdhet med den medföljande testremsan. Beakta anvisningarna på testremsans förpackning och uppgifterna i tabellen i kapitel 8.9, sidan 110.
- Ta ut vattentanken. Skölj ur vattentanken med klart kranvatten.
- Fyll vattentanken med färskt, kallt kranvatten och sätt in den. Följ anvisningarna i kapitel 4.1, sidan 105.
- Fyll på kaffeböner i bönbehållaren. Följ anvisningarna i kapitel 4.2, sidan 105. Du kan även fylla på kaffepulver i pulverfacket. Följ anvisningarna i kapitel 4.3, sidan 105.
- Tillred de båda första dryckerna. Följ anvisningarna i kapitel 5, sidan 106.
- Håll ut de första två kopporna med dryck när du använder maskinen för första gången.

## 4 Förbereda tillredning

### 4.1 Fylla på kranvatten

Kvaliteten på kranvattnet har stor inverkan på kaffesmaken. Fyll enbart vattentanken med färskt, kallt kranvatten utan kolsyra. Byt kranvatten dagligen. Beakta maxnivån.

### 4.2 Fylla på kaffeböner

Tack vare bönbehållaren med två kammare kan du använda två sorters kaffeböner. Med vippomkopplaren Bean Select byter du bönkammare.

**Obs!** Frystorkade eller karamelliserade kaffeböner kan leda till att kvarnverket klibbar igen. Även kaffepulver kan skada kvarnverket.

Rostade kaffeböner tappar arom inom några dagar. Fyll därför inte på för mycket kaffeböner i bönkammaren.

**Var försiktig!** Vid byte av bönkammare finns det kvar rester av de andra kaffebönorna i kvarnverket. Följande två kaffedrycker tillreds med resterna av föregående sort. Koffeinkänsliga personer bör dricka först den tredje kaffedrycken.

### 4.3 Fylla på kaffepulver

Du kan även tillreda dina kaffedrycker med kaffepulver.

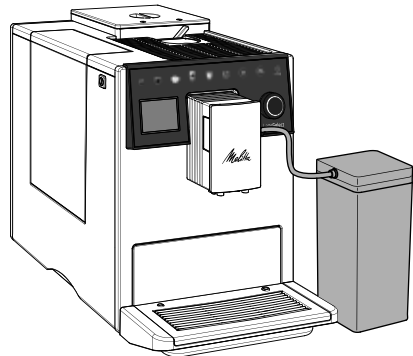
Använd medföljande kaffemått för att dosera. Fyll på max ett fullt kaffemått med kaffepulver i pulverfacket.

**Obs!** Snabbkaffe kan leda till att brygheten kan klibba ihop och sättas igen.

Om du inte tillreder kaffe inom 3 minuter efter att du öppnat pulverfacket, ställer maskinen om till användning av kaffeböner. Kaffepulvret töms i kaffesumpsbehållaren.

### 4.4 Använda mjölkbehållaren

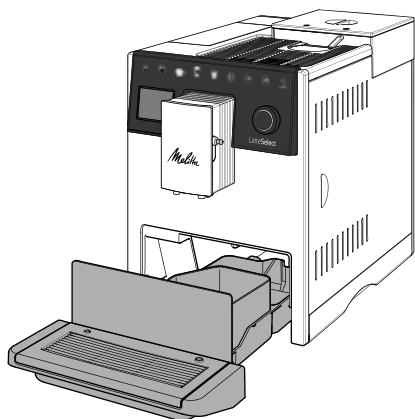
För tillredning av mjölkskum eller varm mjölk kan du använda medföljande mjölkbehållare eller också en vanlig mjölkförpackning (beroende på modell).



Använd alltid kall mjölk. Fyll bara på mjölkbehållaren med så mycket mjölk som du använder direkt. Mjölkbehållaren kan förvaras i kylskåp.

### 4.5 Tömma droppskålen och kaffesumpsbehållaren

Efter angivet antal tillredningar uppmanar maskinen dig att tömma droppskålen och kaffesumpsbehållaren. Även den uppstickande flottören visar när det är dags att tömma droppskålen.



Droppskålen kan dras ut ur maskinen. Töm alltid både droppskålen och kaffesumpsbehållaren. Se sedan till att skjuta tillbaka droppskålen i maskinen tills det tar stopp.

Om du tömmer droppskålen när maskinen är avstängd, registreras det inte av maskinen. Det kan därför hända att du uppmanas tömma droppskålen och kaffesumpsbehållaren, trots att de inte är fulla än.

## 5 Tillreda drycker

Beakta följande anvisningar vid tillredning:

- Vattentanken ska vara tillräckligt full. När nivån är för låg uppmanas du att fylla på.
- I bönbehållare med två kammare ska det alltid finnas tillräckligt med kaffebönor. Först när det inte längre finns några bönor kvar i bönbehållaren och kvarnverket har malts tomt, uppmanas du att fylla på.
- För att tillreda en dryck med mjölk måste den påfyllda mjölkbehållaren eller en vanlig mjölkförpackning vara ansluten. Maskinen indikerar inte när det fattas mjölk.
- Använd tillräckligt stora koppar för de olika dryckerna.
- Displayen måste visa OK att starta.
- Starta tillredningen genom att trycka på motsvarande snabbknapp. Beakta meddelandena på displayen under tillredningen.

- Du kan avbryta tillredningen i förtid genom att trycka på snabbknappen igen.
- Tillredningen avslutas automatiskt.
- När en dryck tillretts med mjölk uppmanas du att utföra programmet *Easy Cleaning*. Du kan även tillreda fler drycker och utföra programmet *Easy Cleaning* senare. Följ anvisningarna i kapitel 8.5, sidan 109.

### 5.1 Tillreda drycker enligt recept

Med den här maskinen kan du tillreda fler dryckspecialiteter, till exempel en americano.

- Du öppnar receptöversikten genom att trycka kort upprepade gånger på knappen "my recipes".
- Du kan även öppna receptöversikten direkt genom att trycka på knappen "my recipes" längre än 2 sekunder.

När du valt ett recept startar dryckstillredningen direkt.

### 5.2 Tillreda två drycker samtidigt

Av vissa drycker kan du tillreda två koppar samtidigt. Tryck då först på knappen "2x". Sedan kan du antingen trycka på en snabbknapp eller välja ett recept.

Inställningen gäller endast för aktuell tillredning. Om du inte tillreder någon dryck inom en minut, återgår maskinen till tillredning av en kopp.

Knappen "2x" kan inte användas för mixade drycker som blandas med hett vatten (till exempel americano), för mjölkskum, varm mjölk och hett vatten. Knappen går inte heller att använda för kaffepulver.

### 5.3 Ändra inställningar under tillredning

Även under pågående tillredning kan du ändra kaffestyrka och dryckeskvantitet.

Kaffestyrkan kan du ställa in under pågående malning med knappen "Kaffestyrka".

Dryckeskvantiteten kan du ändra genom att vrida på Rotary Switch.

Inställningarna gäller endast för aktuell tillredning.

## 5.4 Ändra förinställningar

Du kan ändra förinställningarna för kaffe- styrka, dryckeskvantitet och temperatur.

För att till exempel ändra kaffestyrka för en espresso, måste du gå till menyn *Snabbknappar* > *Espresso* > *Styrka* och välja önskad kaffestyrka.

Önskade förinställningar sparas. Du kan sedan när som helst ändra förinställningarna.

## 6 Personliga inställningar – My Coffee

Med *My Coffee*-funktionen kan upp till sex personer spara egna inställningar i en användarprofil. På så sätt kan var och en välja kaffestyrka, dryckeskvantitet och temperatur efter egen smak.

### 6.1 Ställa in användarprofil

I menyn *My Coffee* finns sex användarprofiler med angivna användarnamn. Du kan sedan när som helst ändra användarnamnen.

- Välj ett användarnamn i menyn *My Coffee* och välj sedan *Ändra namn*.
- Ange ett nytt användarnamn med Rotary Switch.

När du har angett ett nytt användarnamn är användarprofilen automatiskt aktiverad. Du kan även inaktivera användarprofilen om du inte vill använda den.

- Gå till menyn *My Coffee* > *Användarnamn* > *Aktiv/Inaktiv* för att aktivera eller inaktivera användarprofilen.

### 6.2 Välja personliga inställningar

När användarprofilen är inställd kan du för varje dryck välja personliga inställningar av kaffestyrka, dryckeskvantitet och temperatur.

För att till exempel välja dryckeskvantitet för en cappuccino, måste du gå till menyn *My Coffee* > *Användarnamn* > *Cappuccino*

> *Kaffemängd* och välja önskad dryckeskvantitet.

De personliga inställningarna sparas. Du kan när som helst ändra inställningarna igen.

## 6.3 Tillreda drycker med personliga inställningar

För att kunna tillreda en dryck med *My Coffee*-funktionen, måste du trycka på "my recipes"-knappen flera gånger tills önskat användarnamn visas. Starta tillredningen genom att trycka på motsvarande snabbknapp.

Om du inte tillreder någon dryck inom 3 minuter, återgår maskinen till OK att starta.

Du kan när som helst lämna *My Coffee*-funktionen genom att trycka på "my recipes"-knappen upprepade gånger tills OK att starta visas.

## 7 Grundinställningar

### 7.1 Språk och klocka

Språket för displayen kan du ändra i menyn *Inställningar* > *Språk*.

Klockan kan du ändra i menyn *Inställningar* > *Klocka*.

Om du inte vill visa klockslaget på displayen, måste du ställa in klockan på 00:00.

### 7.2 Energisparläge

I energisparläget sänks uppvärmningstemperaturen och belysningen stängs av.

I menyn *Inställningar* > *Energisparläge* kan du ställa in efter vilken tid som maskinen ska gå i energisparläge. Du kan välja mellan definierade värden från 3 till 240 minuter.

Energisparläget kan inte inaktiveras. Senast efter 4 timmar utan manövrering övergår maskinen till energisparläge.

Om maskinen är i energisparläge kan du aktivera den genom att kort trycka på Rotary Switch.

### 7.3 Automatisk avstängning

När du inte använt maskinen under en längre tid, stängs den av automatiskt. Du kan både ange en tidsperiod till avstängning och en fast tidpunkt. Vid en fast tidpunkt stängs maskinen av under alla omständigheter.

I menyn *Inställningar* > *Auto OFF* > *OFF efter ...* kan du ställa in efter vilken tidsperiod maskinen ska stängas av. Du kan välja mellan definierade värden från 9 till 480 minuter.

Funktionen *OFF efter ...* kan inte inaktiveras. Senast efter 8 timmar utan manövrering stängs maskinen av automatiskt.

I menyn *Inställningar* > *Auto OFF* > *OFF kl. ...* kan du ställa in vid vilket klockslag maskinen ska stängas av.

Om du vill inaktivera *OFF kl. ...*, måste du ställa in klockan på 00:00. Funktionen är inaktiverad vid leverans.

### 7.4 Avstängningsspolning

Vid påsättning och avstängning utför maskinen en spolning.

I menyn *Inställningar* > *Avstängningsspolning* kan du inaktivera eller aktivera avstängningsspolningen igen.

Vi rekommenderar inte att inaktivera avstängningsspolningen permanent.

### 7.5 Fabriksinställning

I menyn *Inställningar* > *Fabriksinställning* kan du återställa maskinen till fabriksinställningarna. Alla personliga inställningar går då förlorade, även inställningarna i menyn *My Coffee*.

### 7.6 Menyerna Statistik och System

I menyn *Statistik* får du information om antalet tillredda drycker.

I menyn *System* får du information om programvaruversionen. Dessutom har du åtkomst till funktionen *Avluftning* (se kapitel 9, sidan 111).

### 7.7 Malningsgrad

Kaffebönornas malningsgrad påverkar kaffesmaken. Ju finare den inställda malningsgraden är, desto starkare blir kaffet.

Malningsgraden är optimalt inställd på fabriken. Justera inställningen av malningsgraden tidigast efter 100 kaffetillredningar (efter cirka en månad, beroende på hur mycket kaffe som tillreds).

Med spaken "malningsgradsinställning" på maskinens baksida kan du ställa in malningsgraden optimalt.

Ställ inte in för fin malningsgrad. Malningsgraden är optimalt inställd när kaffet passerar utloppet jämnt fördelat och en fin, tät crema bildas.

## 8 Skötsel och underhåll

Regelbundet underhåll och rengöring av maskinen säkerställer en konstant hög kvalitet på dina drycker.

**Obs!** Olämpliga rengöringsmedel kan skada maskinen. Använd uteslutande rekommenderade rengöringsmedel.

### 8.1 Rengöra ytor

Använd en mjuk, fuktig trasa och lite diskmedel för att rengöra ytorna. Avlägsna genast smuts på utsidan.

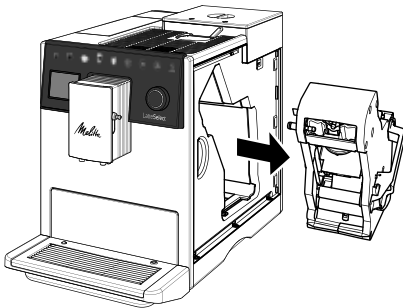
När du har tömt droppskålen och kaffesumpsbehållaren ska de spolas ur och vid behov rengöras med en mjuk, fuktig trasa och lite diskmedel.

Rester av kaffebönor i bönbehållaren med två kammare kan du ta bort med en mjuk trasa. Trasan måste vara torr.

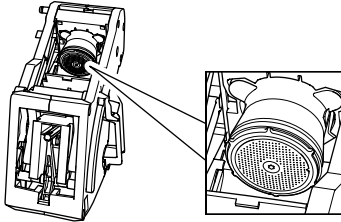
### 8.2 Rengöra bryggenheten

Rengör bryggenheten en gång i veckan.

- Ta bort skyddet genom att hålla i handtaget och dra skyddet åt sidan.
- Tryck in och håll fast den röda spaken på bryggenhetens handtag och vrid handtaget medurs tills det hakar fast när det tar stopp.
- Dra ut bryggenheten i handtaget.



- Skölj grundligt av hela bryggenheten från alla sidor under rinnande vatten. Kontrollera särskilt att silen är fri från kafferester.

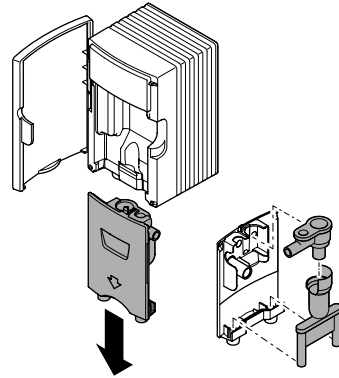


- Låt bryggenheten droppa av.
- Ta bort kafferester från ytorna på insidan av maskinen med en mjuk, torr trasa.
- Sätt in bryggenheten i maskinen. Tryck in och håll fast den röda spaken på bryggenhetens handtag och vrid handtaget moturs tills det hakar fast när det tar stopp.
- Skjut tillbaka skyddet tills det snäpper fast.

### 8.3 Rengöra mjölkenheten

I mjölkrester kan det bildas skadliga bakterier inom ett fåtal dagar. Därför ska mjölkenheten, mjölkslangen och mjölkbehållaren rengöras regelbundet.

- Lossa mjölkslangen från utloppet och från mjölkbehållaren.
- Ta isär mjölkenheten.



- Ta bort stigröret och tätningarna från mjölkbehållarens lock.
- Rengör alla enskilda delar med varmt vatten. Använd en mjuk, fuktig trasa och diskmedel.
- Sätt ihop mjölkenheten igen. Se vid montering till att trycka mjölkenheten uppåt tills det tar stopp.

### 8.4 Spola rent kaffesystemet

Med menyn *Inställningar* > *Skötsel* > *Spolning* kan du spola kaffesystemets invändiga delar och munstyckena på utloppet.

Sätt ett kärl under utloppet innan du startar spolningen. Under spolningen leds spolvattnet från insidan till droppskålen.

### 8.5 Programmet Easy Cleaning

När en dryck tillretds med mjölk uppmanas du att starta programmet *Easy Cleaning* för att spola mjölksystemet.

Du kan även öppna programmet när som helst genom att gå till menyn *Skötsel* > *Easy Cleaning*.

## 8.6 Programmet Rengöring mjölksystem

Med programmet *Rengöring mjölksystem* både spolas och rengörs mjölksystemet. Om du tillreder drycker med mjölk ska programmet utföras varje vecka.

Använd uteslutande Melitta® Perfect Clean rengöringsmedel för mjölksystem i helautomatiska kaffemaskiner. Följ anvisningarna på förpackningen av rengöringsmedlet för mjölksystem.

Använd kaffesumpsbehållaren som uppsamlingskärl. Programmet tar ungefär 3 minuter och ska inte avbrytas.

Du kan öppna programmet genom att gå till meny *Skötsel > Rengöring mjölksystem*.

## 8.7 Programmet Rengöring kaffesystem

Med programmet *Rengöring kaffesystem* tas smuts och rester av kaffeolja bort. Programmet ska utföras varannan månad eller när du uppmanas till det. Först ska däremot bryggenheten och ytorna på insidan av maskinen rengöras (se kapitel 8.2, sidan 108).

Använd uteslutande rengöringstabletterna Melitta® Perfect Clean för helautomatiska kaffemaskiner. Följ anvisningarna på rengöringstabletternas förpackning.

**Var försiktig!** Rengöringsmedel orsakar ögonirritation. Efter oavsiktlig kontakt ska du skölja ögonen ett par minuter med klart vatten. Om besvären kvarstår, uppsök en läkare.

Använd kaffesumpsbehållaren som uppsamlingskärl. Programmet tar ungefär 15 minuter och ska inte avbrytas.

Du kan öppna programmet genom att gå till meny *Skötsel > Rengöring kaffesystem*.

## 8.8 Programmet Avkalkning

Med programmet *Avkalkning* tas kalkavlagringar bort. Programmet ska utföras var tredje månad eller när maskinen uppmanar dig till det.

Under avkalkning får det inte vara något vattenfilter i vattentanken. Om du använder ett vattenfilter måste det tas bort innan avkalkning (se kapitel , sidan 110).

Använd uteslutande avkalkningsmedlet Melitta® Anti Calc för helautomatiska kaffemaskiner. Följ anvisningarna på avkalkningsmedlets förpackning.

**Var försiktig!** Avkalkningsmedel orsakar ögonirritation. Efter oavsiktlig kontakt ska du skölja ögonen ett par minuter med klart vatten. Om besvären kvarstår, uppsök en läkare.

Använd kaffesumpsbehållaren som uppsamlingskärl. Programmet tar ungefär 25 minuter och ska inte avbrytas.

Du kan öppna programmet genom att gå till meny *Skötsel > Avkalkning*.

Spola grundligt ur vattentanken efter avkalkning och fyll på den med färskt kranvatten.

## 8.9 Ställa in vattenhårdhet

Kranvattnets vattenhårdhet avgör hur ofta maskinen behöver avkalkas. Ju hårdare kranvatten, desto oftare måste programmet *Avkalkning* utföras.

Använd den medföljande testremsan för att bestämma vattenhårdhet. Beakta anvisningarna på testremsans förpackning och efterföljande tabell.

Du kan ställa in vattenhårdhet genom att gå till meny *Inställningar > Vattenhårdhet*.

Vattenhårdhet	°d	°e	°f
Mjukt	0 till 10	0 till 13	0 till 18
Medel	10 till 15	13 till 19	18 till 27
Hårt	15 till 20	19 till 25	27 till 36
Mycket hårt	> 20	> 25	> 36

## 8.10 Använda vattenfilter

Genom att använda ett vattenfilter förlängs livslängden på din maskin. Vattenfiltret filtrerar bort kalk och andra föroreningar ur kranvattnet.

Om du använder ett vattenfilter och byter det regelbundet, måste du endast avkalka maskinen en gång om året. Uppgiften är baserad på en genomsnittlig tillredning av 6 kaffedrycker å 120 ml per dag och med 6 filterbyten per år.

Använd uteslutande filterpatronerna Melitta® Pro Aqua för helautomatiska kaffe-maskiner. Följ anvisningarna på filterpatronens förpackning.

Använd skruvhjälpen för att lossa och fixera vattenfiltret i vattentanken.



### Sätta in vattenfilter

Byt vattenfilter när maskinen uppmanar dig till det. Använd kaffesumpsbehållaren som uppsamlingskär.

- Lägg det nya vattenfiltret i ett kärl med färskt kranvatten i några minuter.
- Gå till menyn *Skötsel* > *Filter* > *Sätta in filter*.

### Byta vattenfilter

Använd kaffesumpsbehållaren som uppsamlingskär.

- Gå till menyn *Skötsel* > *Filter* > *Byta filter*.

### Ta bort vattenfilter

- Gå till menyn *Skötsel* > *Filter* > *Ta bort filter*.
- Ställ sedan in vattenhårdheten (se kapitel 8.9, sidan 110).

## 9 Avluftning

Vid avluftning avlägsnas kvarvarande vatten från maskinen. Avlufta maskinen när den inte ska användas på en längre tid, före transport eller vid risk för frost.

Om vattenfiltret är isatt måste det först tas bort från vattentanken.

- Sätt ett kärl under utloppet.
- Gå till menyn *System* > *Avluftning*.

Efter avluftning stängs maskinen av.

Förvara vattenfiltret i ett kärl med kranvatten i kylskåpet, så att det inte är torrt under en längre tid.

## 10 Transport

Transportera om möjligt maskinen i originalförpackningen.

Lösa delar får inte fixeras med tejp, eftersom klisterresterna är svåra att få bort.

När maskinen skickas till Melittas serviceställen behöver inte brickan för koppar skickas med. Därmed förhindras repor som kan uppstå vid transport.

Utför följande åtgärder innan maskinen transporteras:

- Avlufta maskinen (se kapitel 9, sidan 111).
- Töm droppskålen och kaffesumpsbehållaren.
- Töm vattentanken.
- Töm bönbehållaren med två kammare.
- Rengör maskinen (se kapitel 8, sidan 108).
- Förpacka maskinen.

## 11 Kassering



Maskiner märkta med den här symbolen omfattas av EG-direktivet 2002/96/EG för WEEE (avfall som utgörs av eller innehåller elektriska eller elektroniska produkter).

Elektroniska maskiner får inte slängas som hushållsavfall. Lämnna in maskinen till en återvinningstation för miljövänlig avfallshantering.

## 12 Tekniska data

Tekniska data	
Driftspänning	220-240 V, 50 Hz
Effektförbrukning	Maximalt 1400 W
Pumptryck	Statiskt maximalt 15 bar
Mått	
Bredd	255 mm
Höjd	340 mm
Djup	470 mm
Kapacitet	
Bönbehållare med två kammare	2 × 135 g
Vattentank	1,8 l
Vikt (tom)	9,25 kg
Omgivningsförhållanden	
Temperatur	10-32 °C
Relativ luftfuktighet	30-80 % (ej kondenserande)



## 13 Åtgärder vid fel

Kontakta Melittas kundtjänst om felet kvarstår efter nedanstående åtgärder eller om andra fel inträffar.

Telefonnumrena (lokaltaxa) hittar du på vattentankens lock eller på vår hemsida under Service.

Fel	Orsak	Åtgärd
Kaffet kommer bara droppvis.	För fin malningsgrad.	▪ Ställ in grövre malningsgrad (se kapitel 7.7, sidan 108).
	Maskinen är smutsig.	▪ Rengör bryggenheten (se kapitel 8.2, sidan 108). ▪ Utför programmet <i>Rengöring kaffesystem</i> (se kapitel 8.7, sidan 110).
	Maskinen är igenkalkad.	▪ Avkalka maskinen (se kapitel 8.8, sidan 110).
Kaffet rinner inte igenom.	Vattentanken är inte påfylld eller har satts in felaktigt.	▪ Fyll på vattentanken och kontrollera att den sitter rätt (se kapitel 4.1, sidan 105).
	Bryggenheten är igensatt.	▪ Rengör bryggenheten (se kapitel 8.2, sidan 108).
Kvarnverket maler inga kaffeböner.	Kaffebönorna faller inte ner i kvarnverket.	▪ Knacka lätt på bönbehållaren med två kammare. ▪ Rengör bönbehållaren med två kammare.
	Vippomkopplaren Bean Select står rakt upp.	▪ Ställ vippomkopplaren åt vänster eller höger.
	Kaffebönorna är för oljiga.	▪ Använd andra kaffeböner.
	Det finns främmande föremål i kvarnverket.	▪ Kontakta Melittas kundtjänst.
<i>Fyll på böner</i> blinkar, trots att bönbehållaren med två kammare är full.	Kaffebönorna faller inte ner i kvarnverket. Kaffebönorna i bryggenheten har inte malts tillräckligt.	▪ Tryck på en snabbknapp.
Kvarnverket låter mycket högt.	Det finns främmande föremål i kvarnverket.	▪ Kontakta Melittas kundtjänst.
Det går inte att sätta tillbaka bryggenheten efter att den tagits ut.	Bryggenheten är inte låst på rätt sätt.	▪ Kontrollera om handtaget för låsning av bryggenheten är rätt ihakat (se kapitel 8.2, sidan 108).
	Drivmekanismen står inte i rätt läge.	▪ Tryck på knappen "Kaffestycka" och håll den intryckt. Tryck samtidigt på PÅ/AV-knappen i längre än 2 sekunder. Släpp knapparna. Därefter utför maskinen en initiering.
<i>Systemfel</i> visas på displayen.	Programvarufel.	▪ Stäng av och sätt på maskinen igen. ▪ Kontakta Melittas kundtjänst.



# Innholdsfortegnelse

<b>1</b>	<b>For din sikkerhet</b> .....	116	<b>8</b>	<b>Pleie og vedlikehold</b> .....	122
1.1	Korrekt bruk .....	116	8.1	Rengjøre overflater.....	122
1.2	Fare på grunn av elektrisk strøm .....	116	8.2	Rengjøre bryggenhet .....	122
1.3	Fare for brannskader og skolding ...	116	8.3	Rengjøre melkeenheten .....	123
1.4	Generell sikkerhet .....	116	8.4	Skylle kaffesystemet.....	123
1.5	Barn .....	116	8.5	Program Easy Cleaning .....	123
<b>2</b>	<b>Apparatet i et overblikk</b> .....	117	8.6	Program Rengjøring melkesystem .....	123
<b>3</b>	<b>De første trinn</b> .....	118	8.7	Program Rengjøring kaffesystem....	124
3.1	Utpakking av apparatet .....	118	8.8	Program Avkalking .....	124
3.2	Oppstilling av apparatet .....	118	8.9	Stille inn vannhardhet .....	124
3.3	Tilkobling av apparatet .....	118	8.10	Bruke vannfilter.....	124
3.4	Første gangs innkobling av apparatet.....	118	<b>9</b>	<b>Dampe ut</b> .....	125
<b>4</b>	<b>Forberede tilberedelse</b> .....	119	<b>10</b>	<b>Transport</b> .....	125
4.1	Fylle på ledningsvann.....	119	<b>11</b>	<b>Avfallsbehandling</b> .....	125
4.2	Fylle på kaffebønner .....	119	<b>12</b>	<b>Tekniske data</b> .....	126
4.3	Påfylling av kaffepulver .....	119	<b>13</b>	<b>Feil</b> .....	127
4.4	Bruke melkebeholder .....	119			
4.5	Tømme dryppskål og kaffegrutbeholder.....	119			
<b>5</b>	<b>Tilberede drikker</b> .....	120			
5.1	Tilberede drikker med oppskrifter ..	120			
5.2	Tilberede to drikker samtidig.....	120			
5.3	Endre innstillinger under tilberedelsen .....	120			
5.4	Endre forhåndsinnstillinger .....	121			
<b>6</b>	<b>Personlige innstillinger – My Coffee</b> .....	121			
6.1	Innrette brukerprofil .....	121			
6.2	Velge personlige innstillinger.....	121			
6.3	Tilberede drikker med personlige innstillinger .....	121			
<b>7</b>	<b>Grunninnstillinger</b> .....	121			
7.1	Språk og klokkeslett.....	121			
7.2	Energisparemodus.....	121			
7.3	Automatisk utkobling.....	122			
7.4	Utkoblings skyling .....	122			
7.5	Fabrikkinnstilling .....	122			
7.6	Menyer Statistikk og System .....	122			
7.7	Malegrad .....	122			

## 1 For din sikkerhet

### 1.1 Korrekt bruk

Apparatet er beregnet til bruk i private husholdninger for å tilberede kaffedrikker og for å varme opp melk og vann.

All annen bruk regnes som ikke korrekt og kan føre til skader på personer og utstyr.

### 1.2 Fare på grunn av elektrisk strøm

Bruk apparatet bare når det er i teknisk feilfri tilstand.

Hvis apparatet eller strømkabelen er skadet, er det livsfare på grunn av strømstøt. Du må da ikke bruke apparatet, men la det repareres av produsent, kundeservice eller av en servicepartner.

Du må ikke dyppe apparatet ned i vann eller la strømkabelen komme i kontakt med vann.

Koble apparatet fra strømforsyningen hvis det er uten tilsyn over lengre tid.

### 1.3 Fare for brannskader og skolding

Væsker og damper som strømmer ut kan være svært varme. Dysene på utløpet blir likeledes svært varme.

### 1.4 Generell sikkerhet

Du må ikke bruke apparatet i et skap eller i høyde over 2000 m.

Du må ikke gripe inn i innsiden av apparatet under drift.

Du må ikke åpne huset eller manipulere apparatet eller tilbehøret på annen måte.

### 1.5 Barn

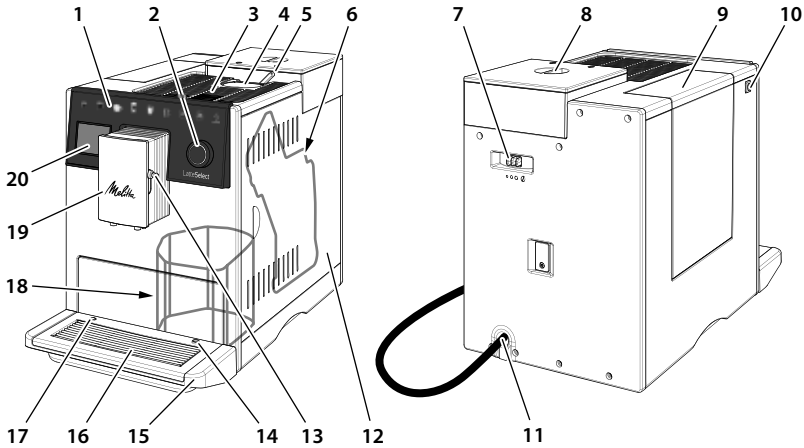
Barn må ikke leke med apparatet.

Du må holde barn, som er yngre enn 8 år, borte fra apparatet.

Apparatet kan brukes av barn som er eldre enn 8 år samt av personer med redusert fysisk, sensorisk eller mentalt evnenivå eller mangel på erfaring og kunnskaper, men bare hvis de er under tilsyn eller opplæres i trygg bruk av apparatet og forstår farene som kan oppstå av det.

Rengjøring og vedlikehold skal ikke utføres av barn som er yngre enn 8 år. Barn som er eldre enn 8 år må være under tilsyn ved rengjøringen og vedlikeholdet.

## 2 Apparatet i et overblikk



- |   |   |
|---|---|
| <ul style="list-style-type: none"> <li>1 Direkte nøkler</li> <li>2 "Rotary Switch"</li> <li>3 Koppholder med edelstålplate (alt etter modell)</li> <li>4 Pulversjakt</li> <li>5 Vippearms "Bean Select"</li> <li>6 Bryggeenhet (bak tildekningen)</li> <li>7 Spak "Malegrad justering"</li> <li>8 2-kammers bønnebeholder</li> <li>9 Vanntank</li> <li>10 "På-/Av"-knapp</li> </ul> | <ul style="list-style-type: none"> <li>11 Strømkabel med kabelinnsats</li> <li>12 Tildekning</li> <li>13 Tilkobling av melkeslangen til utløpet</li> <li>14 Tilkobling av melkeslangen til dryppskålen</li> <li>15 Dryppskål</li> <li>16 Koppholder</li> <li>17 Flottør</li> <li>18 Kaffegrutbeholder (innvendig)</li> <li>19 Høydejusterbart uttak med 2 kaffedyser, 2 melk dyser, 1 varmtvann dyse, kopp belysning</li> <li>20 Display</li> </ul> |
|---|---|



- |   |  |
|---|--|
| <ul style="list-style-type: none"> <li>1 Tilberede espresso</li> <li>2 Tilberede café crème</li> <li>3 Tilberede cappuccino</li> <li>4 Tilberede latte macchiato</li> <li>5 Tilberede melkeskum hhv. varm melk (trykk lenger enn 2 sekunder)</li> <li>6 Tilberede varmt vann</li> </ul> | <ul style="list-style-type: none"> <li>7 Tilberede 2 drikker samtidig (se Kapittel 5.2, side 120)</li> <li>8 Velge personlige innstillinger for drikker eller tilberede drikker med oppskrifter (se Kapittel 6.2, side 121) .</li> <li>9 Stille inn kaffestyrke (se Kapittel 5.3, side 120)</li> </ul> |
|---|--|

## I leveranseomfang inkludert

- Kaffeskje med innskruingshjelp for vannfilteret.
- Plast-melkebeholder eller termo-melkebeholder henholdsvis med melkeslange eller bare melkeslange (alt etter modell)
- Vannfilter
- Teststrimler for bestemmelse av vannhardhet

## Direkte nøkler

De direkte nøklene reagerer bare når de blir betjent med fingeren.

Av og til lyser ikke alle direkte nøkler. I øyeblikket fungerer bare de lysende direkte nøklene.

## "På-/Av"-knapp

Du kobler inn apparatet ved å trykke kort på "På-/Av"-knappen. Mens apparatet varmer seg opp gjennomfører det en skylling. Sett helst et kar under utløpet.

Du kan koble ut apparatet ved å trykke i ca. 2 sekunder på "På-/Av"-knappen. Hvis du ikke kobler ut apparatet, kobler det seg automatisk ut etter definert avslått.

## "Rotary Switch"

Med "Rotary Switch" kan du ganske enkelt navigere i menyen.



Trykk på "Rotary Switch" lenger enn 2 sekunder for å åpne menyen Programmer.



Ved å dreie "Rotary Switch" kan du velge en innføring.



Ved å trykke kort kan du bekrefte et valg eller forlate en meny hvor det ikke finnes noen valgmulighet.

Valget av menyene vises alltid i kortform i denne bruksanvisningen:

- Naviger til menyen *Pleie* > *Avkalking*.



Med *Exit* kan du forlate en meny og åpne klar skjerm.

## 3 De første trinn

### 3.1 Utpakking av apparatet

Fjern emballasjematerialet, tapestrimlene og beskyttelsesfoliene fra apparatet. Ta vare på originalemballasjen.

Apparatet ble testet i fabrikken for feilfri funksjon. På apparatet kan det derfor finnes spor etter kaffe og vann.

### 3.2 Oppstilling av apparatet

- Still apparatet opp i et tørt rom.
- Sett apparatet på en stabil, plan og tørr flate. Flaten må ikke være varm. Apparatet må ikke plasseres i nærheten av oppvaskkum eller lignende.
- Hold tilstrekkelig avstand på ca 10 cm til vegg og andre gjenstander. Avstanden oppover bør være minst 20 cm.
- Legg strømkabelen slik at den ikke forløper over kanter og ikke kan skades av varme flater.

### 3.3 Tilkobling av apparatet

Koble apparatet bare til en korrekt installert jordet stikkontakt. Jordet stikkontakt må minst være sikret via en 10 A-sikring.

### 3.4 Første gangs innkobling av apparatet

- Sett et kar under det høydejusterbare uttaket. Avstanden mellom utløp og kar bør være så liten som mulig.
- Slå på apparatet med "På-/Av"-knappen".
- Start oppsettet ved å trykke kort på "Rotary Switch".
- Still inn språk og klokkeslett.
- Still inn vannhardhet. Du kan bestemme vannhardheten med den vedlagte

test stripen. Følg anvisningene på test stripen og angivelsene i tabellen i Kapittel 8.9, side 124.

- Ta ut vanntanken. Skyll vanntanken med rent ledningsvann.
- Fyll vanntanken med ferskt, kaldt ledningsvann og sett den inn. Følg anvisningene i Kapittel 4.1, side 119.
- Fyll bønnebeholderen med kaffebønner. Følg anvisningene i Kapittel 4.2, side 119. Alternativt kan du fylle kaffepulver i pulversjakten. Følg anvisningene i Kapittel 4.3, side 119.
- Tilbered de to første drikker. Følg anvisningene i Kapittel 5, side 120.
- Hell vekk de to første drikker etter den første igangkjøringen.

## 4 Forberede tilberedelse

### 4.1 Fylle på ledningsvann

Ledningsvannets kvalitet har stor betydning for kaffens smak. Fyll vanntanken kun med ferskt, kaldt ledningsvann som ikke inneholder kullsyre. Skift ledningsvannet daglig. Vær oppmerksom på det maksimale fyllnivået.

### 4.2 Fylle på kaffebønner

2-kammers bønnebeholderen gjør det mulig å bruke to sorter kaffebønner. Med vippearmen "Bean Select" skifter du bønnekammeret.

**Merk!** Frysetørkede eller karamelliserte kaffebønner kan tilklistre kverneverket. Kaffepulver kan også skade kverneverket.

Brente kaffebønner mister aromaen sin innen noen få dager. Fyll derfor ikke for mange kaffebønner i bønnekammeret.

**Forsiktig!** Ved skiftet av bønnekammeret blir en rest av de andre kaffebønnene i kverneverket. De følgende to kaffedrikker tilberedes med rester etter den forrige sorten. Personer som ikke tåler koffein bør først drikke den tredje kaffedrikken.

### 4.3 Påfylling av kaffepulver

Du kan tilberede dine kaffedrikker også med kaffepulver.

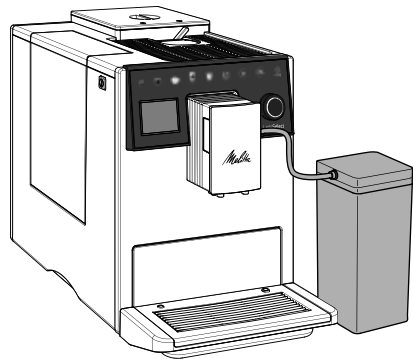
Bruk den medfølgende kaffeosen til dosering. Fyll maksimalt en kaffeskje med kaffepulver i pulversjakten.

**Merk!** Instantprodukter kan tilklistre og tilstoppe bryggeenheten.

Hvis du innen 3 minutter etter å ha åpnet pulversjakten ikke tilbereder noen kaffedrikk, kobler apparatet om til drift med kaffebønner. Kaffepulveret kastes da i grubeholderen.

### 4.4 Bruke melkebeholder

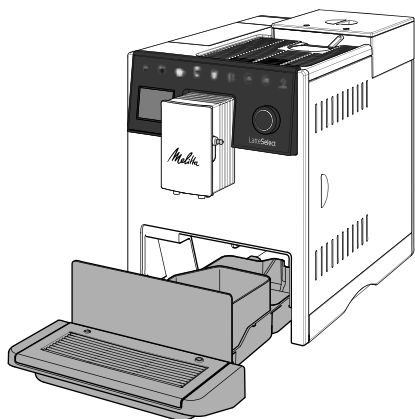
For tilberedelsen av melkeskum eller varm melk kan du bruke den medleverte melkebeholderen men også en vanlig melkepakning (alt etter modell).



Bruk alltid nedkjølt melk. Fyll bare så mye melk i beholderen som du skal bruke umiddelbart. Du kan oppbevare melkebeholderen i kjøleskapet.

### 4.5 Tømme dryppskål og kaffegrutbeholder

Etter et foregitt antall tilberedelser oppfordrer apparatet å tømme dryppskålen og grubeholderen. Flottøren som rager ut viser deg også når det er på tide å tømme dryppskålen.



Dryppskålen kan trekkes fremover ut av apparatet. Tøm alltid både dryppskålen og grutbeholderen. Husk etterpå å skyve dryppskålen tilbake i apparatet inntil anslaget.

Hvis du tømmer dryppskålen mens apparatet ikke er slått på, registrerer apparatet det ikke. Derfor kan det hende at du blir oppfordret til å tømme selv om dryppskålen og kaffegrutbeholderen ennå ikke er full.

## 5 Tilberede drikker

Følg ved tilberedelsen følgende merknader:

- Vanntanken bør være fylt tilstrekkelig. Hvis påfyllingsnivået er for lite, oppfordrer apparatet til etterfylling.
- I 2-kammers bønnebeholderen bør det alltid være tilstrekkelig med kaffebønner. Først når det ikke lenger finnes kaffebønner i bønnekammeret og kverneverket er tomt, oppfordrer apparatet til etterfylling.
- For tilberedelsen av en drikk med melk må den fylte melkebeholderen eller en vanlig melkepakning være tilkoblet. Systemet viser ikke at melk mangler.
- Beholderne for drikkene skal være tilstrekkelig store.
- Displayet må vise klar skjerm.
- Du starter tilberedelsen ved å trykke på den tilsvarende direkte nøkkelen. Følg

under tilberedelsen meldingene på displayet.

- Du kan avbryte tilberedelsen før tiden ved å trykke på nytt på den direkte nøkkelen..
- Tilberedelsen avsluttes automatisk.
- Etter tilberedelsen av en drikk med melk oppfordrer apparatet til å starte programmet *Easy Cleaning*. Du kan tilberede flere drikker og utføre programmet *Easy Cleaning* senere. Følg anvisningene i Kapittel 8.5, side 123.

### 5.1 Tilberede drikker med oppskrifter

Du kan med apparatet tilberede andre drikkespesialiteter, f.eks. en Americano.

- Du åpner oversikten over oppskriftene ved å trykke flere ganger kort på knappen "my recipes".
- Alternativt kan du åpne oversikten over oppskriftene ved å trykke på knappen "my recipes" lenger enn 2 sekunder.

Etter valget av en oppskrift starter straks drikkuttaket.

### 5.2 Tilberede to drikker samtidig

Av mange drikker kan du med en gang tilberede 2 kopper. Til det må du først trykke på knappen "2x". Deretter kan du enten trykke på en direkte nøkkel eller velge en oppskrift.

Innstillingen gjelder bare for den aktuelle tilberedelsen. Hvis du innen 1 minutt ikke tilbereder en drikk, skifter apparatet til uttak av én kopp.

Knappen "2x" kan ikke brukes for blandede drikker som blandes med varmtvann (f.eks. Americano), for melkeskum, varm melk og varmtvann. Ved bruk av kaffepulver kan knappen heller ikke brukes.

### 5.3 Endre innstillinger under tilberedelsen

Under tilberedelsen kan du ennå endre kaffestyrken og drikkemengden.

Du kan stille inn kaffestyrken under maleprosessen ved å trykke på knappen "Kaffestyrke".



Du kan endre drikkemengden ved å dreie "Rotary Switch".

Disse innstillingene gjelder kun for den aktuelle tilberedelsen.

## 5.4 Endre forhåndsinnstillinger

Du kan endre forhåndsinnstillingen for kaffestyrken, drikkemengden og temperaturen.

F.eks for å endre kaffestyrken for en espresso, må du navigere til menyen *direkte nøkkel* > *espresso* > *styrke* og velge den ønskede kaffestyrken.

De endrede forinnstillingene blir lagret. Du kan til enhver tid endre forhåndsinnstillingen igjen.

## 6 Personlige innstillinger – My Coffee

*My Coffee*-function gjør det mulig å lagre henholdsvis egne innstillinger for opptil seks personer i en brukerprofil. Hermed kan du oppfylle individuelle forkjærligheter når det gjelder kaffestyrke, drikke- mengde og temperatur.

### 6.1 Innrette brukerprofil

I menyen *My Coffee* er det innrettet seks brukerprofiler med fastlagte brukernavn. Du kan når som helst endre brukernavnene.

- Velg et brukernavn i menyen *My Coffee* og velg deretter *Endre navn*.
- Skriv med "Rotary Switch" inn et nytt brukernavn.

Etter inntasting av det nye brukernavnet er brukerprofilen automatisk aktivert. Du kan også deaktivere brukerprofilen når du ikke vil bruke den.

- Naviger til menyen *My Coffee* > *Bruker- navn* > *Aktiv/Inaktiv*, for å aktivere eller deaktivere brukerprofilen.

### 6.2 Velge personlige innstillinger

Så snart brukerprofilen er innrettet kan du for hver drikk velge de personlige innstil-

lingene for kaffestyrke, drikkemengde og temperatur.

For å velge f.eks. drikkemengden for en Cappuccino, må du navigere til menyen *My Coffee* > *Brukernavn* > *Cappuccino* > *Kaffe-Mengde* og velge ønsket drikke- mengde.

De personlige innstillingene blir lagret. Du kan når som helst endre innstillingene igjen.

### 6.3 Tilberede drikker med personlige innstillinger

For å kunne tilberede en drikk med *My Coffee*-function må du trykke så ofte på "my recipes"-knappen til ønsket brukernavn vises. Du starter tilberedelsen ved å trykke på den tilsvarende direkte nøkkelen.

Hvis du ikke tilbereder en drikk innen 3 minutter, skifter apparatet til klar skjerm.

*My Coffee*-function kan du forlate når som helst ved å trykke på "my recipes"-knappen så ofte til klar skjerm vises.

## 7 Grunninnstillinger

### 7.1 Språk og klokkeslett

Språket for displayet kan du endre i menyen *Innstillinger* > *Språk*.

Klokkeslettet kan du endre i menyen *Innstillinger* > *Klokke*.

Hvis du vil undertrykke visningen av klokkeslettet i displayet, må du stille klokkeslettet på 00:00.

### 7.2 Energisparemodus

Energisparemodusen medfører en senking av oppvarmingstemperaturen og kobler ut belysningen.

I menyen *Innstillinger* > *energisparemodus* kan du stille inn etter hvilken tidsperiode apparatet skal koble til energisparemodusen. Du kan velge definerte verdier mellom 3 og 240 minutter.

Du kan ikke deaktivere energisparemodusen. Senest etter 4 timer uten betjening kobler apparatet i energisparemodusen.

Når apparatet er i energisparemodusen, kan du vekke det ved kort å trykke "Rotary Switch".

### 7.3 Automatisk utkobling

Hvis apparatet ikke blir betjent i lengre tid slår det seg automatisk av etter en forhåndsinnstilt tid. Du kan bestemme både en tidsperiode til utkoblingen eller et klokkeslett. Til et bestemt klokkeslett kobles apparatet i alle tilfelle ut.

I menyen *Innstillinger* > *Auto OFF* > *OFF etter...* kan du stille inn etter hvilken tidsperiode apparatet skal koble ut. Du kan velge definerte verdier mellom 9 og 480 minutter.

Funksjonen *OFF etter...* kan du ikke deaktivere. Senest etter 8 timer uten betjening kobles apparatet ut.

I menyen *Innstillinger* > *Auto OFF* > *OFF kl. ...* kan du stille inn klokkeslettet når apparatet skal kobles ut.

Hvis du vil deaktivere funksjonen *OFF um ...*, må du stille klokkeslettet på 00:00. Funksjonen er deaktivert fra fabrikk.

### 7.4 Utkoblingssskylling

Apparatet gjennomfører en skylling når du slår apparatet på og når du slår det av.

I menyen *Innstillinger* > *Skru av rensing* kan du deaktivere skru av rensing eller aktivere den igjen.

Det anbefales ikke å deaktivere *Skru av rensing* permanent.

### 7.5 Fabrikkinnstilling

I menyen *Innstillinger* > *Fabrikkinnstilling* kan du stille apparatet tilbake til fabrikkinnstillinger. Derved går alle personlige innstillinger tapt, inklusive innstillingene i menyen *My Coffee*.

### 7.6 Menyer Statistikk og System

I menyen *Statistikk* får du informasjon om antall tilberedte drikker.

I menyen *System* får du informasjon om programvareversjonen. Dessuten får du

tilgang til funksjonen *Dampe ut* (se Kapittel 9, side 125).

### 7.7 Malegrad

Det har innflytelse på kaffens smak, med hvilken malegrad kaffebønnene males. Jo finere malegraden stilles inn, desto sterkere blir kaffen.

Malegraden ble innstilt optimalt fra fabrikk. Forandre innstillingen av malegraden tidligst etter 100 kaffeuttak (etter omtrent 1 måned, avhengig av kaffekonsum).

Med spaken "Malegrad justering" på baksiden av apparatet kan du stille inn malegraden optimalt.

Still ikke malegraden inn for fint. Malegraden er stilt inn optimalt når kaffen flyter jevnt ut av utløpet og en fin, tykk crema dannes.

## 8 Pleie og vedlikehold

Regelmessig vedlikehold og rengjøring av apparatet garanterer en konstant høy kvalitet av drikkene dine.

**Merk!** Rengjøringsmidler som ikke er egnet kan skade apparatet. Bruk kun de anbefalte rengjøringsmidlene.

### 8.1 Rengjøre overflater

Bruk en myk, fuktig klut og litt oppvaskmiddel for rengjøring av overflatene. Utvendige forurensninger bør straks fjernes.

Etter at du har tømt dryppskålen og grubeholderen, bør du skylle disse og ved behov likeledes rengjøre dem med en myk, fuktig klut og litt oppvaskmiddel.

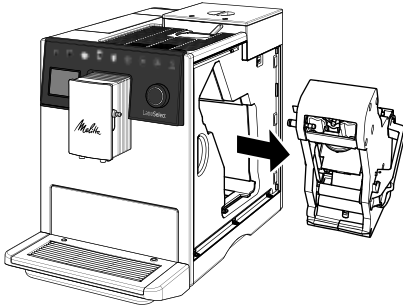
Rester av kaffebønner i 2-kammers bønneholderen kan du fjerne med en myk klut. Kluten må være tørr.

### 8.2 Rengjøre bryggenhet

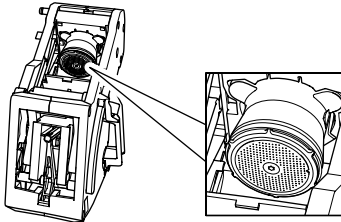
Bryggenheten bør rengjøres hver uke.

- Fjern tildekningen ved å gripe det innfelte grepet og trekke tildekningen til side.

- Trykk og hold den røde hendelen på grepet i bryggeenheten, og dreii grepet med klokken til det går i lås ved anslaget.
- Trekk bryggeenheten ut på grepet.



- Skyll bryggeenheten som en enhet grundig på alle sider under rennende vann. Vær spesielt oppmerksom på at silen er fri for kafferester.

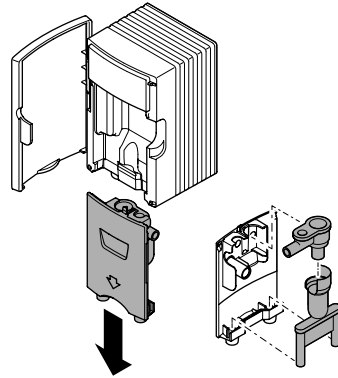


- La bryggeenheten dryppe av.
- Fjern kafferester fra flatene på innsiden av apparatet med en myk, tørr klut.
- Sett bryggeenheten inn i apparatet. Trykk på og hold den røde hendelen på grepet til bryggeenheten og dreii grepet mot klokken til det går i lås ved anslaget.
- Sett tildekningen på plass slik at den griper inn.

### 8.3 Rengjøre melkeenheten

I melkerester kan det innen noen få dager dannes helsefarlige bakterier. Derfor bør du rengjøre melkeenheten, melkeslangen og melkebeholderen regelmessig.

- Trekk melkeslangen av fra utløpet og fra melkebeholderen.
- Ta melkeenheten fra hverandre.



- Fjern stigerøret og tetningene fra lokket til melkebeholderen.
- Rengjør alle enkeltdelene med varmt vann. Bruk en myk, fuktig klut og oppvaskmiddel.
- Sett melkeenheten sammen igjen. Pass på at melkeenheten ved monteringen blir presset oppover til anslaget.

### 8.4 Skulle kaffesystemet

Med menyen *Innstillinger* > *Pleie* > *Skylling* kan du skylle de indre delene til kaffesystemet og dysene på utløpet.

Still et kar under utløpet før du starter skyllingen. Under skyllingen kommer skyllevann ut av det innvendige rommet i dryppskålen.

### 8.5 Program Easy Cleaning

Etter tilberedelse av en drikk oppfordrer apparatet deg til å starte programmet *Easy Cleaning*, for å skylle melkesystemet.

Du kan hente programmet når som helst ved å navigere til menyen *Pleie* > *Easy Cleaning*.

### 8.6 Program Rengjøring melkesystem

Med programmet *Rengjøring melkesystem* blir melkesystemet ikke bare skylt, men også rengjort. Du bør utføre programmet hver uke når du tilbereder drikker med melk.

Bruk utelukkende Melitta® Perfect Clean melkesystemrengjøringsmiddel for helautomatiske kaffemaskiner. Følg anvisningene på forpakningen til melkesystemrengjøringsmiddelet.

Bruk grutbeholderen som samlebeholder. Programmet varer ca. 3 minutter og bør ikke avbrytes.

Du kan hente programmet ved å navigere til menyen *Pleie > Rengjøring melkesystem*.

## 8.7 Program Rengjøring kaffesystem

Med programmet *Rengjøring kaffesystem* blir rester og rester av kaffeolje fjernet. Programmet bør utføres hver annen måned eller når apparatet oppfordrer deg til det. Først bør du imidlertid rengjøre bryggeenheten og de indre flatene i apparatet (se Kapittel 8.2, side 122).

Bruk utelukkende Melitta® Perfect Clean rengjøringsstang for helautomatiske kaffemaskiner. Følg anvisningene på forpakningen til rengjøringsstangen.

**Forsiktig!** Rengjøringsmiddel forårsaker øyeirritasjoner. Etter en utilsiktet kontakt bør øynene skylles med rent vann i noen minutter. Kontakt lege ved varige smerter.

Bruk grutbeholderen som samlebeholder. Programmet varer ca. 15 minutter og bør ikke avbrytes.

Du kan hente programmet ved å navigere til menyen *Pleie > Rengjøring kaffesystem*.

## 8.8 Program Avkalking

Med programmet *Avkalking* fjernes kalkavleiringer. Programmet bør utføres hver tredje måned eller når apparatet oppfordrer til det.

Under avkalkingen må det ikke befinne seg vannfilter i vanntanken. Hvis du bruker vannfilter, må du fjerne dette før avkalkingen (se Kapittel 8.10, side 124).

Bruk utelukkende Melitta® Anti Calc avkalkingsmiddel for helautomatiske kaffemaskiner. Følg anvisningene på emballasjen til avkalkingsenheten.

**Forsiktig!** Avkalkingsenheten forårsaker øyeirritasjoner. Etter en utilsiktet kontakt bør øynene skylles med rent vann i noen minutter. Kontakt lege ved varige smerter.

Bruk grutbeholderen som samlebeholder. Programmet varer ca. 25 minutter og bør ikke avbrytes.

Du kan hente programmet ved å navigere til menyen *Pleie > avkalking*.

Skyll vanntanken grundig etter avkalkingen og fyll den med ferskt ledningsvann.

## 8.9 Stille inn vannhardhet

Vannhardheten til ledningsvannet påvirker hvor ofte du må avkalke apparatet. Jo hardere ledningsvannet er, desto oftere må du utføre programmet *Avkalking*.

Bestem vannhardheten ved bruk av de vedlagte teststripene. Følg anvisningene på teststripen og den påfølgende tabellen.

Du kan stille inn vannhardheten ved å navigere til menyen *Innstillinger > Vannhardhet*.

Vannhardhet	°d	°e	°f
Bløtt	0 til 10	0 til 13	0 til 18
Middels	10 til 15	13 til 19	18 til 27
Hardt	15 til 20	19 til 25	27 til 36
Svært hardt	> 20	> 25	> 36

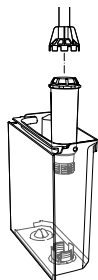
## 8.10 Bruke vannfilter

Bruk av et vannfilter forlenger levetiden til apparatet. Vannfilteret filtrerer kalk og andre skadelige stoffer ut av ledningsvannet.

Hvis du bruker et vannfilter og skifter regelmessig, må du avkalke apparatet bare en gang i året. Angivelsen baserer på gjennomsnittlig seks kaffedrikker med henholdsvis 120 ml per dag og 6 gangers filterskift i året.

Bruk utelukkende Melitta® Pro Aqua-filterpatronene for helautomatiske kaffemaskiner. Følg anvisningene på forpakningen av filterpatronen.

Bruk skruhjelpen for å skru vannfilteret i vanntanken inn eller ut.



### Sette inn vannfilter

Skift vannfilteret når apparatet oppfordrer til det. Bruk grutbeholderen som samlebeholder.

- Legg det nye vannfilteret i en beholder med ferskt ledningsvann i noen minutter.
- Naviger til menyen *Pleie > Filter > Sette inn filter*.

### Skifte vannfilter

Bruk grutbeholderen som samlebeholder.

- Naviger til menyen *Pleie > Filter > Skifte filter*.

### Fjerne vannfilter

- Naviger til menyen *Pleie > Filter > Fjerne filter*.
- Still etterpå inn vannhardheten (se Kapittel 8.9, side 124).

## 9 Dampe ut

Ved å dampe ut fjernes restvannet fra apparatet. Du bør dampe ut apparatet når du ikke bruker det i lengre tid, når du vil transportere det eller når det er fare for frost.

Hvis vannfilteret er satt inn, må du fjerne det først fra vanntanken.

- Plasser en beholder under utløpet.
- Naviger til menyen *System > Dampe ut*.

Etter at det er dampet ut kobles apparatet ut.

Oppbevar vannfilteret i kjøleskapet i et kar med ledningsvann slik at det ikke står tørt i et lengre tidsrom.

## 10 Transport

Transporter apparatet helst i originalemballasjen.

Ikke fest løse deler med tape eller pakkebånd fordi limrester er vanskelig å fjerne.

Ved forsendelsen av apparatet til servicekontoret for Melitta, er det ikke nødvendig å sende inn koppholderen. Du unngår derved riper betinget av transporten.

Før du transporterer apparatet skal du gjøre følgende:

- Damp ut apparatet (se Kapittel 9, side 125).
- Tøm dryppskålen og kaffegrutbeholderen.
- Tøm vanntanken.
- Tøm 2-kammers bønnebeholderen.
- Rengjør apparatet (se Kapittel 8, side 122).
- Pakk inn apparatet.

## 11 Avfallsbehandling



Apparater som er merket med dette symbolet er underlagt det europeiske direktivet 2002 /96/EF for WEEE (Waste Electrical and Electronic Equipment).

Elektrisk utstyr hører ikke hjemme i husholdningsavfallet. Kasser apparatet miljøvennlig og via egnede samlesystemer.

## 12 Tekniske data

Tekniske data	
Driftsspenning	220 V til 240 V, 50 Hz
Inngangseffekt	maksimalt 1400 W
Pumpetrykk	statisk maksimalt 15 bar
Mål	
Bredde	255 mm
Høyde	340 mm
Dybde	470 mm
Volum	
2-kammers bønnebeholder	2 × 135 g
Vanntank	1,8 l
Vekt (tom)	9,25 kg
Omgivelsesbetingelser	
Temperatur	10 °C til 32 °C
Relativ luftfuktighet	30 % til 80 % (ikke kondenserende)

## 13 Feil

Ta kontakt med hotline hvis tiltakene nevnt nedenfor ikke utbedrer feilene eller hvis andre feil oppstår.

Telefonnumrene (lokaltakst) finner du på lokket til vanntanken eller på internett-siden på området Service.

Feil	Årsak	Tiltak
Kaffen strømmer bare dråpevis ut av utløpet.	Malegraden er for fin.	▪ Stille inn malegraden grovere (se Kapittel 7.7, side 122).
	Apparatet er tilsmusset.	▪ Rengjør bryggeenheten (se Kapittel 8.2, side 122). ▪ Gjennomfør program <i>Rengjøring kaffesystem</i> (se Kapittel 8.7, side 124).
	Apparatet er forkalket.	▪ Avkalk apparatet (se Kapittel 8.8, side 124).
Kaffe renner ikke gjennom.	Vanntanken er ikke fylt eller ikke satt inn riktig.	▪ Fyll vanntanken og pass på at den sitter riktig (se Kapittel 4.1, side 119).
	bryggeenheten er tilstoppet.	▪ Rengjør bryggeenheten (se Kapittel 8.2, side 122).
Kvern kverner ikke kaffebønner.	Kaffebønnene faller ikke ned i kverneverket.	▪ Bank lett på 2-kammers bønnebeholderen. ▪ Rengjør 2-kammers bønnebeholder.
	Vippearm "Bean Select" står loddrett.	▪ Still vippearm mot venstre eller høyre.
	Kaffebønnene er for oljete.	▪ Bruk andre kaffebønner.
	Fremmedlegemer i kverneverket.	▪ Kontakt hotline.
Display <i>Fyll på bønner</i> blinker selv om 2-kammers bønnebeholderen er fylt.	Kaffebønnene faller ikke ned i kverneverket. Ikke tilstrekkelig kvernede bønner i bryggeenheten.	▪ Trykk på direkte nøkkel.
Høy lyd fra kverneverket.	Fremmedlegemer i kverneverket.	▪ Kontakt hotline.
Bryggeenheten lar seg ikke sette inn etter at den er tatt ut.	Bryggeenheten er ikke korrekt låst.	▪ Kontroller om grepet for låsing av bryggeenheten er korrekt låst (se Kapittel 8.2, side 122).
	Drivverket er ikke i riktig posisjon.	▪ Trykk på knappen "Kaffestyrke" og hold den trykt inne. Trykk i tillegg på "På-/Av-knappen" lenger enn 2 sekunder. Slipp knappene igjen. Deretter gjennomfører apparatet en initialisering.
Visning av <i>Systemfeil</i> i displayet.	Programvarefeil.	▪ Slå apparatet av og på igjen. ▪ Kontakt hotline.





## Sisällysluettelo

1	<b>Turvallisuutesi vuoksi</b> .....	130	7.4	Loppuhuuhdeltu .....	136
1.1	Käyttötarkoitus .....	130	7.5	Tehdasasetukset .....	136
1.2	Sähkövirran aiheuttamat vaarat .....	130	7.6	Valikot Tilastot ja Järjestelmä .....	136
1.3	Palovammojen vaara .....	130	7.7	Jauhatusaste .....	136
1.4	Yleinen turvallisuus .....	130	8	<b>Hoito ja huolto</b> .....	137
1.5	Lapset .....	130	8.1	Pintojen puhdistus .....	137
2	<b>Yleiskuva laitteesta</b> .....	131	8.2	Suodatusyksikön puhdistaminen .....	137
3	<b>Ensiaskeleet</b> .....	132	8.3	Maitoyksikön puhdistaminen .....	137
3.1	Laitteen purkaminen pakkauksesta .....	132	8.4	Kahvijärjestelmän huuhtelu .....	138
3.2	Laitteen sijoittaminen paikalleen .....	132	8.5	Easy Cleaning -ohjelma .....	138
3.3	Laitteen kytkeminen sähköverkkoon .....	132	8.6	Maitojärjestelmän puhdistusohjelma .....	138
3.4	Laitteen ensimmäinen päällekytkentä .....	133	8.7	Kahvijärjestelmän puhdistusohjelma .....	138
4	<b>Käytön esivalmistelut</b> .....	133	8.8	Kalkinpoisto-ohjelma .....	138
4.1	Vesijohtoveden täyttäminen .....	133	8.9	Veden kovuuden asettaminen .....	139
4.2	Kahvipapujen lisääminen .....	133	8.10	Vesisuodattimen käyttäminen .....	139
4.3	Kahvijauheen täyttäminen .....	133	9	<b>Ilmaus</b> .....	139
4.4	Maitosäiliön käyttäminen .....	133	10	<b>Kuljetus</b> .....	139
4.5	Tippa-astian ja kahvinporosäiliön tyhjentäminen .....	134	11	<b>Hävittäminen</b> .....	140
5	<b>Juomien valmistaminen</b> .....	134	12	<b>Tekniset tiedot</b> .....	140
5.1	Juomien valmistaminen reseptien avulla .....	134	13	<b>Häiriöt</b> .....	141
5.2	Kahden juoman valmistaminen samanaikaisesti .....	135			
5.3	Asetusten muuttaminen valmistuksen aikana .....	135			
5.4	Esiasetusten muuttaminen .....	135			
6	<b>Henkilökohtaiset asetukset – My Coffee</b> .....	135			
6.1	Käyttäjäprofiilin luominen .....	135			
6.2	Henkilökohtaisten asetusten valitseminen .....	135			
6.3	Juomien valmistaminen henkilökohtaisilla asetuksilla .....	135			
7	<b>Perusasetukset</b> .....	136			
7.1	Kieli ja kellonaika .....	136			
7.2	Energiansäästötila .....	136			
7.3	Automaattinen virrankatkaisu .....	136			

## 1 Turvallisuuksi vuoksi

### 1.1 Käyttötarkoitus

Laite on tarkoitettu kotitalouskäyttöön kahvijuomien valmistamiseen sekä maidon ja veden lämmittämiseen.

Kaikenlainen muu käyttö on käyttötarkoituksen vastaista ja voi johtaa henkilö- ja omaisuusvahinkoihin.

### 1.2 Sähkövirran aiheuttamat vaarat

Käytä laitetta vain, kun se on teknisesti moitteettomassa kunnossa.

Jos laite tai virtajohto on vaurioitunut, on olemassa sähköiskun aiheuttama hengenvaara. Laitetta ei silloin saa käyttää, vaan se on toimitettava valmistajalle, asiakaspalvelulle tai huoltokumppanille korjattavaksi.

Laitetta ei saa upottaa veteen eikä virtajohto saa joutua kosketukseen veden kanssa.

Jos laite on pidemmän aikaa ilman valvontaa, kytke se irti virtalähteestä.

### 1.3 Palovammojen vaara

Laitteesta pääsevät nesteet ja höyryt voivat olla erittäin kuumia. Myös suuttimet kuumenevat huomattavasti.

### 1.4 Yleinen turvallisuus

Laitetta ei saa käyttää kaapissa eikä yli 2000 metrin korkeudessa.

Laitteen sisäpuolelle ei saa koskea laitteen ollessa käynnissä.

Kotelo ei saa avata eikä laitteeseen tai lisävarusteisiin saa tehdä mitään muutoksia.

### 1.5 Lapset

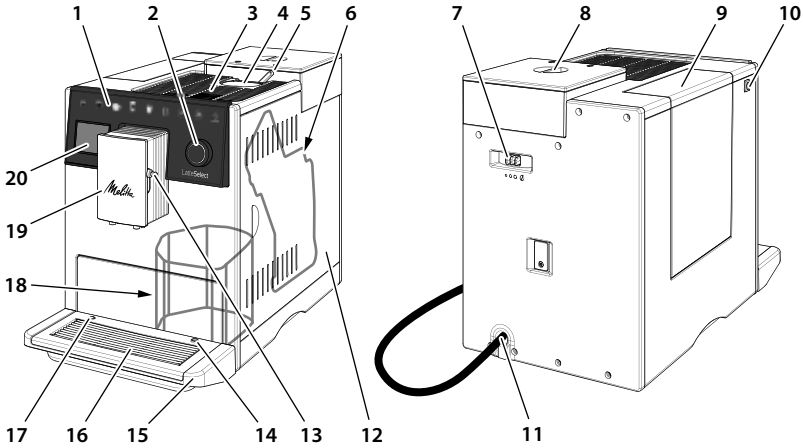
Lapset eivät saa leikkiä laitteella.

Laite on pidettävä poissa alle 8-vuotiaiden lasten ulottuvilta.

Yli 8-vuotiaat lapset sekä sellaiset henkilöt, joilla on jokin fyysinen, aistimuksellinen tai henkinen rajoite tai joilta puuttuu tietoa ja kokemusta laitteen käytöstä, saavat käyttää laitetta ainoastaan valvonnassa tai jos heidät on perehdytetty laitteen turvalliseen käyttöön ja he ymmärtävät käytön aiheuttamat vaarat.

Alle 8-vuotiaat lapset eivät saa suorittaa laitteen puhdistusta tai huoltoa. Yli 8-vuotiaiden lasten suorittamia puhdistus- ja huolto-toimenpiteitä on valvottava.

## 2 Yleiskuva laitteesta



- |  |   |
|--|---|
| 1 Käyttöpainikkeet   | 11 Virtajohto ja johdon säilytyslokero  |
| 2 Kiertokytkin   | 12 Suojus   |
| 3 Kuppiritilä, jolla ruostumaton teräslevy (mallista riippuen) | 13 Maitoletkun liitäntä suuttimessa   |
| 4 Kahvijauhesäiliö   | 14 Maitoletkun liitäntä tippa-alustassa   |
| 5 Kahvipapujen valinnan keinuvipu                              | 15 Tippa-alusta   |
| 6 Suodatusyksikkö (suojuksen takana)                           | 16 Kuppilevy  |
| 7 Jauhatusasteen säätövipu                                     | 17 Koho   |
| 8 Kaksiosainen kahvipapusäiliö                                 | 18 Kahvinporosäiliö (sisällä)   |
| 9 Vesisäiliö   | 19 Korkeussäädettävä suutin, jossa 2 kahvisuutinta, 2 maitosuutinta, 1 kuumen veden suutin, kupin valaistus |
| 10 Virtapainike  | 20 Näyttö   |



- |  |   |
|--|---|
| 1 Espresso valmistus   | 6 Kuumen veden valmistus  |
| 2 Café crèmen valmistus  | 7 Kahden juoman valmistaminen samanaikaisesti (katso luku 5.2, sivu 135)  |
| 3 Cappuccinon valmistus  | 8 Henkilökohtaisten juoma-asetusten valinta tai juomien valmistaminen reseptien avulla (katso luku 6.2, sivu 135) |
| 4 Latte macchiaton valmistus   | 9 Kahvin vahvuuden asettaminen (katso luku 5.3, sivu 135)   |
| 5 Maitovaahdon tai lämpimän maidon valmistus (paina yli 2 sekunnin ajan) |   |

## Toimituksen sisältö

- Kahvilusikka, jossa on ruuvain vesisuodatinta varten
- Muovinen maitosäiliö tai termosmaitosäiliö maitoletkulla tai pelkkä maitoletku (mallista riippuen)
- Vesisuodatin
- Testiliuska veden kovuuden määrittämiseen

## Käyttöpainikkeet

Käyttöpainike reagoi vain sormella painamiseen.

Kaikki käyttöpainikkeet eivät aina pala. Vain valaistujen käyttöpainikkeiden toiminnot ovat sillä hetkellä käytettävissä.

## Virtapainike

Laite kytketään päälle painamalla lyhyesti virtapainiketta. Laite lämpenee ja suorittaa samalla huuhtelun. Aseta mahdollisuuksien mukaan astia suuttimen alle.

Voit sammuttaa laitteen painamalla virtapainiketta noin 2 sekunnin ajan. Jos laitetta ei kytketä pois päältä, se kytkeytyy määrityn poiskytkentäajan kuluttua automaattisesti pois päältä.

## Kiertokytkin

Voit siirtyä valikossa helposti kiertokytkintä käyttämällä.



*Ohjelmavalikko* avataan painamalla kiertokytkintä yli 2 sekunnin ajan.



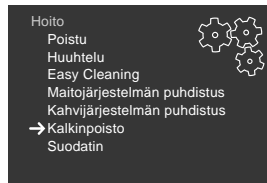
Suurita valinta kiertokytkintä kääntämällä.



Painamalla kytkintä lyhyesti voit joko vahvistaa valintasi tai poistua valikosta, jossa ei ole valittavia vaihtoehtoja.

Valikkovaihtoehdot näytetään tässä käyttöohjeessa aina lyhennyksessä muodossa.

- Siirry valikossa kohtaan *Hoito > Kalkinpoisto*.



Voit poistua valikosta valmiusnäyttöön valitsemalla *Poistu*.

## 3 Ensiaskleet

### 3.1 Laitteen purkaminen pakkauksesta

Poista laitteesta pakkausmateriaalit, teipit ja suojakalvot. Säilytä alkuperäinen pakkaus.

Laite on tarkastettu tehtaalla moitteettoman toiminnan takaamiseksi. Sen vuoksi laitteessa voi olla kahvin ja veden jäämiä.

### 3.2 Laitteen sijoittaminen paikalleen

- Aseta laite kuivaan tilaan.
- Aseta laite tukevalle, tasaiselle ja kuivalle alustalle. Alusta ei saa olla kuuma. Laite ei saa olla astianpesualtaiden tmv. lähellä.
- Säilytä riittävä, noin 10 cm:n etäisyys seinään ja muihin esineisiin. Laitteen yläpuolella tulisi olla vähintään 20 cm tyhjää tilaa.
- Sijoita virtajohto niin, ettei se kulje terävien reunojen yli ja etteivät kuumat pinnat voi vaurioittaa sitä.

### 3.3 Laitteen kytkeminen sähköverkkoon

Kytke laite vain määräysten mukaisesti asennettuun suojakosketinpistorasiaan. Suojakosketinpistorasian on oltava suojattu vähintään 10 A:n sulakkeella.

### 3.4 Laitteen ensimmäinen päällekytkentä

- Aseta astia korkeussäädettävän suuttimen alle. Suuttimen ja astian välisen etäisyyden tulisi olla mahdollisimman pieni.
- Kytke laite päälle painamalla virtapainiketta.
- Aloita asennus painamalla kiertokytkintä lyhyesti.
- Aseta kieli ja kellonaika.
- Säädä veden kovuus. Voit määrittää veden kovuuden mukana toimitetulla testiliuskalla. Noudata testiliuskan ohjeita ja käytä luvussa 8.9, sivu 139 olevan taulukon lukemia.
- Ota vesisäiliö pois paikaltaan. Huuhtelee vesisäiliö puhtaalla vesijohtovedellä.
- Täytä vesisäiliö puhtaalla ja kylmällä vesijohtovedellä ja aseta säiliö paikalleen. Noudata luvussa 4.1, sivu 133 olevia ohjeita.
- Lisää kahvipapusaäiliöön kahvipapuja. Noudata luvussa 4.2, sivu 133 olevia ohjeita. Vaihtoehtoisesti voit myös annostella kahvijauheen kahvijauhesäiliöön. Noudata luvussa 4.3, sivu 133 olevia ohjeita.
- Valmista kaksi ensimmäistä juomaa. Noudata luvussa 5, sivu 134 olevia ohjeita.
- Ensimmäisen käyttöönoton jälkeen kaada kaksi ensimmäistä kahvi juomaa pois.

## 4 Käytön esivalmistelut

### 4.1 Vesijohtoveden täyttäminen

Vesijohtoveden laatu vaikuttaa ratkaisevasti kahvin makuun. Täytä vesisäiliö ainoastaan puhtaalla, kylmällä ja hiilihapottomalla vesijohtovedellä. Vaihda vesijohtovesi päivittäin. Huomioi ensimmäistä täyttötaso.

### 4.2 Kahvipapujen lisääminen

Kaksikammioisen kahvipapusaäiliön avulla voit käyttää laitteessa kahta eri kahvipapulaatua. Voit valita käytettävän kahvipapusaäiliön keinuvivun avulla.

**Huomio!** Pakastekuivatut tai karamellisoituneet kahvipavut ovat tahmeita ja ne voivat vaikeuttaa kahvimyllyn toimintaa. Myös kahvijauhe ja pikakahvituotteet voivat vahingoittaa kahvimyllyä.

Paahdetut kahvipavut menettävät arominsa muutamassa päivässä. Älä sen vuoksi täytä kahvipapusaäiliöön liikaa kahvipapuja.

**Varoitus!** Kun kahvipapusaäiliötä vaihdetaan, pois valittujen kahvipapujen jäämät jäävät kahvimyllyyn. Seuraavat kaksi kahvi juomaa valmistetaan vielä edellisen papulajin jäämistä. Kofiiniyliherkkydestä kärsivien henkilöiden tulisi nauttia vasta kolmas kahvi juoma vaihtamisen jälkeen.

### 4.3 Kahvijauheen täyttäminen

Voit valmistaa kahvi juomasi myös kahvijauhetta käyttäen.

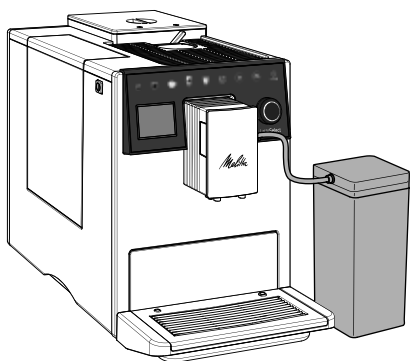
Käytä kahvin annosteluun laitteen mukana toimitettua mittalusikkaa. Laita kahvijauhesäiliöön korkeintaan yksi täysi mittalusikallinen jauhattua kahvia.

**Huomio!** Pikakahvivalmisteet ovat tahmeita, ja ne voivat tukkia suodatinyksikön.

Jos kahvi juomaa ei valmisteta kolmen minuutin kuluessa kahvijauhesäiliön avaamisesta, laite kytketty takaisin kahvipapujen käyttöön. Kahvijauhe tyhjenetään tällöin kahvinporosaäiliöön.

### 4.4 Maitosaäiliön käyttäminen

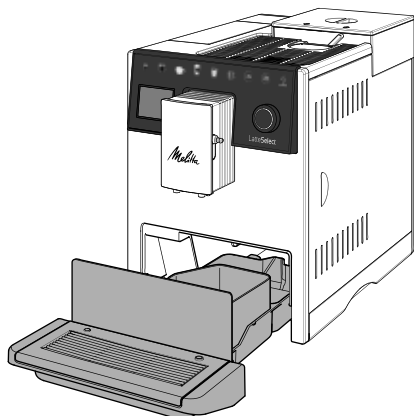
Maitovaahdon valmistamiseen tai maidon lämmittämiseen voidaan käyttää laitteen mukana toimitettua maitosaäiliötä tai tavalista maitopakkausta.



Käytä aina kylmää maitoa. Kaada maitosäiliöön vain kullakin kerralla käyttämäsi määrä maitoa. Maitosäiliötä voidaan säilyttää jääkaapissa.

#### 4.5 Tippa-astian ja kahvinporosäiliön tyhjentäminen

Kun laite on valmistanut valitun määrän juomia, laite kehottaa tyhjentämään tippa-astian ja kahvinporosäiliön. Myös näkyvissä oleva koho ilmaisee, milloin on aika tyhjentää tippa-astia.



Tippa-astian voi vetää ulos laitteen etuosasta. Tyhjennä aina sekä tippa-astia että kahvinporosäiliö. Varmista, että tippa-astia työnnetään laitteeseen vasteeseen saakka.

Jos tyhjennät tippa-alustan silloin, kun laite ei ole päällä, laite ei havaitse toimenpidettä. Tämän vuoksi on mahdollista, että

laite kehottaa tyhjentämään tippa-astian ja kahvinporosäiliön, vaikka ne olisikaan vielä täynnä.

### 5 Juomien valmistaminen

Noudata juomien valmistuksessa seuraavia ohjeita:

- Vesisäiliön on oltava riittävästi täytetty. Täyttömäärän ollessa liian alhainen laite kehottaa lisäämään vettä.
- Kaksiosaisessa kahvipapususäiliössä on oltava aina riittävästi kahvipapuja. Laite kehottaa lisäämään kahvipapuja vasta kun kahvipapususäiliö ja kahvimyly ovat tyhjiä.
- Maitoa sisältävän juoman valmistamiseksi laitteeseen on liitettävä täytetty maitosäiliö tai tavallinen maitopakkaus. Laite ei ilmoita puuttuvasta maidosta.
- Juoma-astioiden tulee olla riittävän suuria.
- Laitteen näytön on oltava valmiustilassa.
- Käynnistä juoman valmistelu painamalla vastaavaa käyttöpainiketta. Tarkkaile valmistuksen aikana näytön ilmoituksia.
- Voit keskeyttää valmistuksen painamalla uudelleen käyttöpainiketta.
- Juoman valmistus päättyy automaattisesti.
- Kun laitteella on valmistettu maitoa sisältävä juoma, laite kehottaa suorittamaan *Easy Cleaning* -ohjelman. Voit kuitenkin valmistaa lisää juomia ja suorittaa *Easy Cleaning* -ohjelman myöhemmin. Noudata luvussa 8.5, sivu 138 olevia ohjeita.

#### 5.1 Juomien valmistaminen reseptien avulla

Voit valmistaa laitteella myös muita erikoisjuomia, kuten Americano-kahvi-juoman.

- Voit avata reseptien yleisnäkymän painamalla "my recipes" -painiketta lyhyesti useamman kerran.
- Vaihtoehtoisesti voit myös avata reseptien yleisnäkymän suoraan painamalla "my recipes" -painiketta yli 2 sekunnin ajan.

Kun valitset reseptin, juoman valmistus käynnistyy välittömästi.

## 5.2 Kahden juoman valmistaminen samanaikaisesti

Voit valmistaa joitakin juomia kerralla kaksi kupillista. Tämä tapahtuu painamalla ensin "2x"-painiketta. Voit lopuksi painaa joko käyttöpainiketta tai valita reseptin.

Asetus koskee vain juuri tekeillä olevan juoman valmistusta Mikäli et valmista juomaa 1 minuutin kuluessa, palaa laite yhden kupillisen asetuksiin.

"2x"-painiketta ei voida käyttää sekajuoimille, jotka sekoitetaan kuuman veden kanssa (esim. Americano), maitovaahdolle, lämpimälle maidolle ja kuumalle vedelle. Painiketta ei voida myöskään käyttää kahvijauhetta käytettäessä.

## 5.3 Asetusten muuttaminen valmistuksen aikana

Kahvin vahvuutta ja juoman määrää voidaan muuttaa vielä valmistuksen aikana.

Kahvin vahvuus voidaan asettaa jauhamisen aikana painamalla "Kahvin vahvuus"-painiketta.

Voit muuttaa juoman määrää kiertämällä kiertokytkintä.

Nämä asetukset koskevat vain juuri tekeillä olevan juoman valmistusta.

## 5.4 Esiasetusten muuttaminen

Voit muuttaa kahvin vahvuuden, juoman määrän ja lämpötilan esiasetuksia.

Esimerkiksi espressokahvin vahvuuden muuttaminen tapahtuu siirtymällä valikossa *käyttöpainikkeella* kohtaan *Espresso > Vahvuus* ja valitsemalla halutun kahvin vahvuuden.

Muutetut esiasetukset tallennetaan. Voit kuitenkin muuttaa esiasetuksia milloin tahansa.

## 6 Henkilökohtaiset asetukset – My Coffee

*My Coffee*-toiminnon avulla voit tallentaa käyttäjäprofiilit ja niihin omat asetukset enintään kuudelle henkilölle. Kahvin vahvuus, juoman määrä ja lämpötila voidaan asettaa henkilökohtaisten mieltymysten mukaisesti.

### 6.1 Käyttäjaprofiilin luominen

Valikosta *My Coffee* löytyy kuusi käyttäjäprofiilia esiasetetuilla käyttäjanimillä. Voit muuttaa käyttäjänimiä milloin tahansa.

- Valitse käyttäjänimi *My Coffee*-valikossa ja valitse *Muuta nimi*.
- Anna uusi käyttäjänimi kiertokytkimellä.

Kun uusi käyttäjänimi on annettu, uusi käyttäjäprofiili aktivoidaan automaattisesti. Voit myös poistaa käyttäjäprofiilin käytöstä, jos et halua käyttää sitä.

- Aktivoi tai poista käyttäjäprofiili siirtymällä valikossa kohtaan *My Coffee > Käyttäjänimi > Aktivoi/poista*.

### 6.2 Henkilökohtaisten asetusten valitseminen

Kun käyttäjäprofiili on asetettu, voit valita jokaiselle juomalle henkilökohtaiset kahvin vahvuuden, juoman määrän ja lämpötilan asetukset.

Esimerkiksi Cappuccinon juoman määrän asetus tapahtuu valitsemalla valikossa *My Coffee > Käyttäjänimi > Cappuccino > Kahvin määrä* ja valitsemalla haluttu juoman määrä.

Henkilökohtaiset asetukset tallennetaan. Voit kuitenkin muuttaa asetuksia milloin tahansa.

### 6.3 Juomien valmistaminen henkilökohtaisilla asetuksilla

Kun haluat valmistaa juoman *My Coffee*-toimintona käyttäen, paina "my recipes"-näppäintä toistuvasti, kunnes näyttöön tulee haluamasi käyttäjänimi. Käynnistä juoman valmistelu painamalla vastaavaa käyttöpainiketta.

Jos laitteella ei valmisteta juomaa 3 minuutin kuluessa, se siirtyy valmiusnäyttöön.

Voit poistua *My Coffee* -toiminnosta milloin tahansa painamalla "my recipes" -painiketta toistuvasti, kunnes valmiusnäyttö tulee näkyviin.

## 7 Perusasetukset

### 7.1 Kieli ja kellonaika

Voit muuttaa näytön kielen valikossa *Asetukset > Kieli*.

Voit muuttaa kellonajan valikossa *Asetukset > Kello*.

Jos et halua, että näytössä näkyy kellonaika, aseta kellonajaksi 00:00.

### 7.2 Energiansäästötila

Energiansäästötilassa laitteen lämmityslämpötila laskee ja valaistus kytketty pois päältä.

Voit valita ajan, jonka kuluttua laite siirtyy energiansäästötilaan, valikossa *Asetukset > Energiansäästötila*. Voit määrittää ajaksi mitä tahansa 3 ja 240 minuutin väliltä.

Energiansäästötilaa ei voida poistaa käytöstä. Laite kytketty energiansäästötilaan viimeistään silloin, kun sitä ei ole käytetty 4 tuntiin.

Kun laite on energiansäästötilassa, voit herättää sen painamalla lyhyesti kiertokytkintä.

### 7.3 Automaattinen virrankatkaisu

Jos laite on pidempään käyttämättä, se kytketty määrätyn ajan jälkeen automaattisesti pois päältä. Voit valita sekä pois kytkentään kuluvan ajan että sammutuksen kellonajan. Laite kytketään pois päältä viimeistään asetettuna kellonaikana.

Voit valita ajan, jonka kuluttua laite sammutetaan, valikossa *Asetukset > Pois kuluttua*. Voit määrittää ajaksi mitä tahansa 9 ja 480 minuutin väliltä.

Toimintoa *Pois kuluttua* ei voida poistaa käytöstä. Jos laitetta ei käytetä, se kyt-

tytty pois päältä viimeistään 8 tunnin kuluttua.

Voit valita kellonajan, jolloin laite sammutetaan, valikossa *Asetukset > Automaattinen sammutus > Pois aika*.

Jos haluat poistaa toiminnon *Pois aika* käytöstä, aseta kellonajaksi 00:00. Toiminto on poistettu käytöstä tehdasasetuksena.

### 7.4 Loppuhuuhtelu

Kun laite kytketään päälle ja pois päältä, se suorittaa automaattisen huuhtelun.

Voit poistaa loppuhuuhtelun tai aktivoida sen valikossa *Asetukset > Loppuhuuhtelu*.

Loppuhuuhtelun kytkemistä pysyvästi pois käytöstä ei suositella.

### 7.5 Tehdasasetukset

Voit palauttaa laitteeseen sen tehdasasetukset valikossa *Asetukset > Tehdasasetukset*. Tämä poistaa kaikki henkilökohtaiset asetukset mukaan lukien *My Coffee* -valikon asetukset.

### 7.6 Valikot Tilastot ja Järjestelmä

Valikosta *Tilastot* löydät tietoja valmistettujen juomien määristä.

Valikosta *Järjestelmä* löydät tietoja ohjelmistoversiosta. Lisäksi tässä valikossa voit käyttää ilmaustoimintoa (katso luku 9, sivu 139).

### 7.7 Jauhatusaste

Kahvipapujen jauhatusaste vaikuttaa kahvin makuun. Mitä hienempi jauhatusaste valitaan, sitä vahvempaa kahvi on.

Jauhatusaste on asetettu tehtaalla optimaaliseksi. Muuta jauhatusasteen asetusta aikaisintaan 100 kahviannoksen jälkeen (noin 1 kuukauden kuluttua, kahvin kuluuksesta riippuen).

Ihanteellinen jauhatusaste voidaan asettaa laitteen takana sijaitsevalla jauhatusasteen säätövivulla.

Älä säädä liian hienoa jauhatusastetta. Jauhatusaste on säädetty ihanteelliseksi, kun kahvi valuu suuttimesta tasaisesti ja kun sen pinnalle syntyy hieno, paksu crema.



## 8 Hoito ja huolto

Puhdistamalla ja huoltamalla laitteen säännöllisesti varmistat juomien tasaisen korkean laadun.

**Huomio!** Yhteensopimattomat puhdistusaineet voivat vahingoittaa laitetta. Käytä ainoastaan suositeltuja puhdistusaineita.

### 8.1 Pintojen puhdistus

Käytä pintojen puhdistamiseen pehmeää, kosteaa liinaa sekä hieman astianpesuainetta. Poista ulkoiset epäpuhtaudet viipymättä.

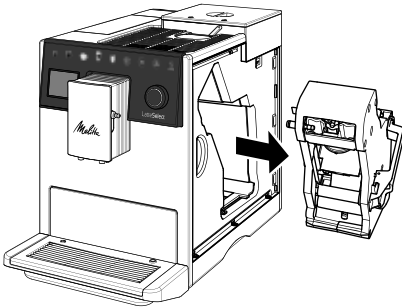
Tyhjennettyäsi tippa-astian ja kahvinporosäiliön huuhtele ja puhdista ne tarvittaessa käyttäen pehmeää ja kosteaa liinaa sekä hieman astianpesuainetta.

Kaksiosaisen kahvipapusäiliön jääneet kahvipapujen jäämät voidaan poistaa pehmeällä liinalla. Liinan on oltava kuiva.

### 8.2 Suodatusyksikön puhdistaminen

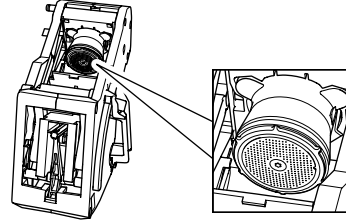
Suodatusyksikkö on puhdistettava kerran viikossa.

- Poista suojus tarttumalla syvennykseen ja vetämällä suojuksen sivuun.
- Paina punaista vipua suodatusyksikön kahvassa, ja pidä se painettuna. Käännä kahvaa myötäpäivään, kunnes se lukittuu vasteeseen.
- Vedä suodatusyksikkö ulos kahvasta kiinni pitäen.



- Huuhtele suodatusyksikkö kokonaisuudessaan huolellisesti kaikilta puolilta

juoksevan veden alla. Huolehdi erityisesti, että sihtiin ei jää kahvin jäämiä.

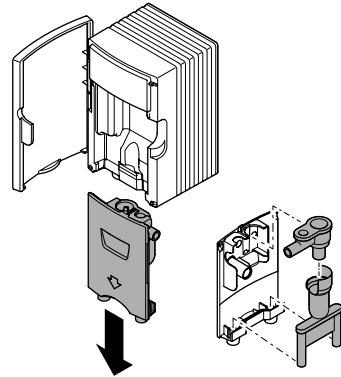


- Anna suodatusyksikön kuivua.
- Poista kahvin jäämät laitteen sisäpuolen pinnoilta pehmeällä, kuivalla liinalla.
- Aseta suodatusyksikkö laitteeseen. Paina punaista vipua suodatusyksikön kahvassa, ja pidä se painettuna. Käännä kahvaa vastapäivään, kunnes se lukittuu vasteeseen.
- Aseta suojus takaisin laitteeseen niin, että se lukittuu paikalleen.

### 8.3 Maitoyksikön puhdistaminen

Maitojäämät voivat muodostaa terveydelle haitallisia bakteereita jo muutaman päivän kuluessa. Sen vuoksi maitoyksikkö, maitoletku ja maitosäiliö tulisi puhdistaa säännöllisesti.

- Vedä maitoletku irti suuttimesta ja ulos maitosäiliöstä.
- Pura maitoyksikkö osiin.



- Poista nousuputki ja maitosäiliön kannen tiivisteet.

- Puhdista kaikki yksittäiset osat lämpimällä vedellä. Käytä pehmeää, kosteaa liinaa sekä astianpesuainetta.
- Kokoa lopuksi maitoyksikkö uudelleen. Varmista, että maitoyksikkö painetaan asennettaessa ylös vasteeseen saakka.

## 8.4 Kahvijärjestelmän huuhtelu

Voit puhdistaa kahvijärjestelmän sisällä olevat osat ja suuttimen varsinaiset suutin-osat valikossa *Asetukset > Hoito > Huuhtelu*.

Aseta astia suuttimen alle ennen huuhtelun aloittamista. Huuhtelun aikana laitteen sisäisten osien huuhteluun käytetty vesi päätyy tippa-astiaan.

## 8.5 Easy Cleaning -ohjelma

Kun laitteella on valmistettu maitoa sisältävä juoma, laite kehottaa huuhtelemaan maitojärjestelmän *Easy Cleaning* -ohjelmaa käyttäen.

Voit käynnistää ohjelman myös milloin tahansa valikossa *Hoito > Easy Cleaning*.

## 8.6 Maitojärjestelmän puhdistusohjelma

Maitojärjestelmän puhdistusohjelma ei vain huuhtele maitojärjestelmää, vaan puhdistaa sen. Jos valmistat maitoa sisältäviä juomia, tämä ohjelma tulisi suorittaa kerran viikossa.

Käytä ainoastaan kahviautomaattien maitojärjestelmän puhdistukseen tarkoitettua Melitta® Perfect Clean -puhdistusainetta. Noudata maitojärjestelmän puhdistusaineen pakkauksessa olevia ohjeita.

Käytä kahvinporosäiliötä poistoastiana. Ohjelma kestää noin 3 minuuttia. Sitä ei pidä keskeyttää.

Voit avata ohjelman valikossa *Hoito > Maitojärjestelmän puhdistus*.

## 8.7 Kahvijärjestelmän puhdistusohjelma

*Kahvijärjestelmän puhdistusohjelma* poistaa laitteesta kahvin jäännökset ja vanhat kahviöljyn jäämät. Suorita ohjelma kahden

kuukauden välein tai laitteen kehottaessa tekemään niin. Sitä ennen on kuitenkin puhdistettava suodatinyksikkö ja laitteen sisäiset pinnat (katso luku 8.2, sivu 137).

Käytä ainoastaan kahviautomaateille tarkoitettuja Melitta® Perfect Clean -puhdistustabletteja. Noudata maitojärjestelmän puhdistustablettien pakkauksessa olevia ohjeita.

**Varoitus!** Puhdistusaine ärsyttää silmiä. Jos ainetta joutuu tahattomasti silmiin, huuhtele silmiä muutaman minuutin ajan puhtaalla vedellä. Oireiden jatkuessa hakeudu lääkäriin.

Käytä kahvinporosäiliötä poistoastiana. Ohjelma kestää noin 15 minuuttia. Sitä ei pidä keskeyttää.

Voit avata ohjelman valikossa *Hoito > Kahvijärjestelmän puhdistus*.

## 8.8 Kalkinpoisto-ohjelma

*Kalkinpoisto*-ohjelmalla poistetaan kalkkisaostumat. Suorita ohjelma kolmen kuukauden välein tai laitteen kehottaessa tekemään niin.

Kalkinpoiston aikana vesisäiliössä ei saa olla vesisuodatinta. Jos käytät vesisuodatinta, se on poistettava ennen kalkinpoistoa (katso luku 8.10, sivu 139).

Käytä ainoastaan kahviautomaateille tarkoitettua nestemäistä Melitta® Anti Calc -kalkinpoistoainetta. Noudata maitojärjestelmän kalkinpoistajan pakkauksessa olevia ohjeita.

**Varoitus!** Kalkinpoistoaine ärsyttää silmiä. Jos ainetta joutuu tahattomasti silmiin, huuhtele silmiä muutaman minuutin ajan puhtaalla vedellä. Oireiden jatkuessa hakeudu lääkäriin.

Käytä kahvinporosäiliötä poistoastiana. Ohjelma kestää noin 25 minuuttia. Sitä ei pidä keskeyttää.

Voit avata ohjelman valikossa *Hoito > Kalkinpoisto*.

Kalkinpoiston jälkeen huuhtele vesisäiliö huolellisesti ja täytä se puhtaalla vesijoh-tovedellä.

## 8.9 Veden kovuuden asettaminen

Laitteen kalkinpoistotarve riippuu vesijohtoveden kovuudesta. Mitä kovempaa vesijohtovesi on, sitä useammin *Kalkinpoisto*-ohjelma on suoritettava.

Määritä veden kovuus mukana toimitetulla testiliuskalla. Noudata testiliuskassa olevia ohjeita sekä seuraavaa taulukkoa.

Voit asettaa veden kovuuden valikossa *Asetukset > Veden kovuus*.

Veden kovuus	°d	°e	°f
Pehmeä	0–10	0–13	0–18
Keskikova	10–15	13–19	18–27
Kova	15–20	19–25	27–36
Erittäin kova	> 20	> 25	> 36

## 8.10 Vesisuodattimen käyttäminen

Vesisuodattimen käyttö pidentää laitteen käyttöikää. Vesisuodatin suodattaa vesijohtovedestä kalkin ja muut haitalliset aineet.

Jos käytät vesisuodatinta ja vaihdat sen säännöllisesti, laitteen kalkinpoisto on tarpeen ainoastaan kerran vuodessa. Tämä pätee edellyttäen, että päivässä valmistetaan keskimäärin kuusi 120 ml:n kahvijuo-  
maa ja suodatin vaihdetaan kuusi kertaa vuodessa.

Käytä ainoastaan kahviautomaateille tarkoitettuja Melitta® Pro Aqua -suodatinpatruunoita. Noudata suodatinpatruunan pakkauksessa olevia ohjeita.

Käytä ruuvainta vesisuodattimen kiinnittämiseen vesisäiliöön tai poistamiseen siitä.



## Vesisuodattimen asettaminen paikalleen

Vaihda vesisuodatin, kun laite kehottaa siihen. Käytä kahvinporosäiliötä poistoastiana.

- Laita uusi vesisuodatin muutamaksi minuutiksi puhtaalla vesijohtovedellä täytettyyn astiaan, ennen kuin asetat sen paikalleen.
- Siirry valikossa kohtaan *Hoito > Suodatin > Suodattimen asentaminen*.

## Vesisuodattimen vaihtaminen

Käytä kahvinporosäiliötä poistoastiana.

- Siirry valikossa kohtaan *Hoito > Suodatin > Vaihda suodatin*.

## Vesisuodattimen poistaminen

- Siirry valikossa kohtaan *Hoito > Suodatin > Poista suodatin*.
- Säädä lopuksi veden kovuus (katso luku 8.9, sivu 139).

## 9 Ilmaus

Ilmauksen yhteydessä laitteesta poistetaan jäämävesi. Laite on ilmattava, jos se on pidemmän ajan poissa käytöstä, jos kuljetat sitä tai jos laite on vaarassa jäättyä.

Jos käytät vesisuodatinta, se on ensin poistettava vesisäiliöstä.

- Aseta astia suuttimen alle.
- Siirry valikossa kohtaan *Järjestelmä > Ilmaus*.

Ilmauksen jälkeen laite sammutetaan.

Säilytä vesisuodatinta jääkaapissa vesijohtovedellä täytetyssä astiassa, jotta se ei ole kuivana pidempää ajanjaksoa.

## 10 Kuljetus

Kuljeta laitetta mahdollisuuksien mukaan alkuperäisessä pakkauksessaan.

Irrallisia osia ei saa kiinnittää teipillä tai pakettinauhalla, sillä liimajäämien poistaminen on hankalaa.

Kun laite lähetetään Melitta-huoltopisteisiin, kuppilevyä ei tarvitse lähettää laitteen mukana. Siten vältetään sen mahdollinen naarmuuntuminen kuljetuksessa.

Ennen kuin ryhdyt kuljettamaan laitetta, on suoritettava seuraavat toimenpiteet:

- Ilmaa laite (katso luku 9, sivu 139).
- Tyhjennä tippa-astia ja kahvinporosäiliö.
- Tyhjennä vesisäiliö.
- Tyhjennä kaksiosainen kahvipapussäiliö.
- Puhdista laite (katso luku 8, sivu 137).
- Pakkaa laite.

## 11 Hävittäminen



Tämä symboli osoittaa, että laite kuuluu Euroopan parlamentin ja neuvoston sähkö- ja elektroniikkalaiteromua koskevan direktiivin 2002/96/EY piiriin (WEEE / Waste

Electrical and Electronic Equipment).

Sähkölaitteet eivät kuulu kotitalousjätteen joukkoon. Suojele ympäristöä. Hävitä laite toimittamalla se asianmukaiseen keräyspisteeseen.

## 12 Tekniset tiedot

Tekniset tiedot	
Käyttöjännite	220 V - 240 V, 50 Hz
Teho	Maks. 1400 W
Pumpun paine	Staattinen maks. 15 bar
Mitat	
Leveys	255 mm
Korkeus	340 mm
Syvyys	470 mm
Vetoisuus	
Kaksiosainen kahvipapussäiliö	2 × 135 g
Vesisäiliö	1,8 l
Paino (tyhjänä)	9,25 kg
Ympäristöolosuhteet	
Lämpötila	10–32 °C
Suhteellinen ilmankosteus	30–80 % (ei kondensoiva)

## 13 Häiriöt

Jos et saa korjattua häiriöitä alla kuvattujen toimenpiteiden avulla, tai jos käytössä ilmenee muita häiriöitä, ota yhteys huolto- palveluumme.

Puhelinnumerot (paikallispuhelumaksu) on merkitty vesisäiliön kanteen, minkä lisäksi ne löytyvät verkkosivujen Huolto-osiosta.

Häiriö	Syy	Toimenpide
Kahvia valuu suuttimesta vain tiipoittain.	Jauhatusaste on liian hieno.	▪ Säädä jauhatusaste karkeammaksi (katso luku 7.7, sivu 136).
	Laite on likaantunut.	▪ Puhdista suodatusyksikkö (katso luku 8.2, sivu 137). ▪ Suorita <i>Kahvijärjestelmän puhdistusohjelma</i> (katso luku 8.7, sivu 138).
	Laite on kalkkeutunut.	▪ Suorita laitteen kalkinpoisto (katso luku 8.8, sivu 138).
Kahvia ei tule lainkaan.	Vesisäiliötä ei ole täytetty tai se ei ole kunnolla paikallaan.	▪ Täytä vesisäiliö ja varmista, että se on kunnolla paikallaan (katso luku 4.1, sivu 133).
	Suodatusyksikkö on tukkeutunut.	▪ Puhdista suodatusyksikkö (katso luku 8.2, sivu 137).
Kahvimylly ei jauha kahvipapuja.	Kahvipavut eivät tipu kahvimyllyyn.	▪ Koputa kaksiosaista kahvipapusäiliötä kevyesti. ▪ Puhdista kaksiosainen kahvipapusäiliö.
	Kahvipapujen valinnan keinuvipu on pystysuorassa.	▪ Käännä keinuvipu vasemmalle tai oikealle.
	Kahvipavut ovat liian öljyisiä.	▪ Käytä toisia kahvipapuja.
	Kahvimyllyssä on vieraita esineitä.	▪ Ota yhteys huoltopalveluun.
Näytössä vilkkuu ilmoitus <i>Lisää papuja</i> , vaikka kaksiosainen kahvipapusäiliö on täynnä.	Kahvipavut eivät tipu kahvimyllyyn. Suodatusyksikössä ei ole riittävästi jauhettuja kahvipapuja.	▪ Paina käyttöpainiketta.
Kahvimylly pitää kovaa ääntä.	Kahvimyllyssä on vieraita esineitä.	▪ Ota yhteys huoltopalveluun.
	Kun suodatusyksikkö on poistettu, sitä ei saa enää takaisin paikalleen.	Suodatusyksikkö ei ole lukkiutunut oikein.
Kahvimyllyssä on ilmoitus <i>Järjestelmävirhe</i> .	Käyttöyksikkö ei ole oikeassa asemassa.	▪ Paina Kahvin vahvuus -painiketta, ja pidä se painettuna. Paina lisäksi virtapainiketta yli 2 sekunnin ajan. Päästä näppäimet irti. Laite suorittaa alustuksen.
	Ohjelmistohäiriö.	▪ Kytke laite pois ja takaisin päälle. ▪ Ota yhteys huoltopalveluun.



## Содержание

1	Для Вашей безопасности.....	144	7	Основные настройки .....	150
1.1	Применение по назначению.....	144	7.1	Язык и время .....	150
1.2	Опасность, обусловленная электрическим током.....	144	7.2	Режим энергосбережения .....	150
1.3	Опасность получения ожога.....	144	7.3	Автоматическое выключение.....	150
1.4	Общая безопасность .....	144	7.4	Промывка при выключении.....	151
1.5	Дети .....	144	7.5	Заводская установка.....	151
2	Общий вид аппарата.....	145	7.6	Меню "Статистика" и "Система" ....	151
3	С чего начать .....	146	7.7	Тонкость помола.....	151
3.1	Распаковка аппарата .....	146	8	Уход и техническое обслуживание .....	151
3.2	Установка аппарата.....	146	8.1	Очистка поверхностей .....	151
3.3	Подключение аппарата .....	147	8.2	Чистка блока заваривания.....	152
3.4	Первое включение аппарата .....	147	8.3	Чистка молочной системы.....	152
4	Подготовка к приготовлению напитков.....	147	8.4	Промывка кофейной системы.....	152
4.1	Заливка водопроводной воды.....	147	8.5	Программа „Легкая чистка“ .....	153
4.2	Засыпание кофейных зерен.....	147	8.6	Программа „Чистка молочной системы“ .....	153
4.3	Загрузка молотого кофе.....	147	8.7	Программа „Чистка кофейной системы“ .....	153
4.4	Использование емкости для молока.....	148	8.8	Программа „Удаление накипи“ .....	153
4.5	Очистка поддона для сбора капель и емкости для кофейного жмыха .....	148	8.9	Настройка жесткости воды.....	153
5	Приготовление напитков .....	148	8.10	Использование фильтра для воды.....	154
5.1	Приготовление напитков по рецептам .....	149	9	Выпаривание .....	154
5.2	Приготовление двух напитков одновременно .....	149	10	Транспортировка.....	155
5.3	Изменение настроек в процессе приготовления .....	149	11	Утилизация.....	155
5.4	Изменение предварительных настроек.....	149	12	Технические характеристики.....	155
6	Персональные настройки – „Мой кофе“ .....	149	13	Неисправности.....	156
6.1	Настройка профиля пользователя.....	150			
6.2	Выбор персональных настроек....	150			
6.3	Приготовление напитков с персональными настройками.....	150			

## 1 Для Вашей безопасности

### 1.1 Применение по назначению

Аппарат предназначен для использования в домашнем хозяйстве для приготовления кофейных напитков и нагрева молока и воды.

Любой другой вид применения считается применением не по назначению и может стать причиной получения травм и причинения материального ущерба.

### 1.2 Опасность, обусловленная электрическим током

Используйте аппарат только в технически исправном состоянии.

В случае повреждения аппарата или сетевого кабеля существует опасность поражения электрическим током, представляющим угрозу Вашему здоровью. Вы не можете использовать аппарат, а должны отремонтировать его силами производителя, сервисного центра или сервис-партнера.

Не допускается погружать аппарат в воду или допускать контакт сетевого кабеля с водой.

Оставляя аппарат на длительное время без присмотра, отсоедините его от сети электропитания.

### 1.3 Опасность получения ожога

Подаваемая жидкость и пар могут быть очень горячими.

Насадки на выпускном отверстии также могут нагреваться до очень высокой температуры.

### 1.4 Общая безопасность

Не эксплуатируйте аппарат в шкафу и на высоте свыше 2000 метров над уровнем моря.

Запрещается запускать руки в аппарат в процессе его работы. Запрещается открывать корпус или выполнять иные манипуляции с аппаратом и аксессуарами.

### 1.5 Дети

Детям запрещается играть с устройством.

Аппарат необходимо хранить и устанавливать в месте, недоступном для детей младше 8 лет.

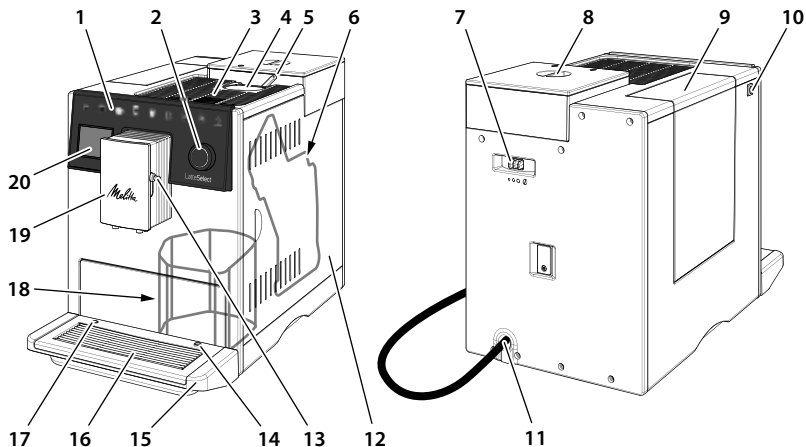
Данный аппарат может использоваться детьми старше 8 лет, а также лицами с ограниченными физическими и психическими возможностями, либо лицами, не имеющими соответствующих знаний и опыта, но только под надзором или после получения необходимых инструкций по обращению с данным аппаратом и осведомления о связанных с этим видах опасности.

Чистку и техническое обслуживание запрещается выполнять детям младше 8 лет.

При очистке и техническом обслуживании запрещается оставлять без присмотра детей старше 8 лет.



## 2 Общий вид аппарата



- |  |   |
|--|---|
| <ul style="list-style-type: none"> <li>1 Кнопки приготовления</li> <li>2 "Rotary Switch" (поворотный нажимной переключатель)</li> <li>3 Подставка для чашки, выполненная из нержавеющей стали (в зависимости от модели)</li> <li>4 Отсек для молотого кофе</li> <li>5 Перекидной рычаг "Выбор зерен"</li> <li>6 Блок заваривания (за кожухом)</li> <li>7 Рычаг "Регулировка тонкости помола"</li> <li>8 Двухкамерный контейнер для кофейных зерен</li> <li>9 Контейнер для воды</li> <li>10 Кнопка "Вкл./Выкл."</li> <li>11 Сетевой кабель со специальным выдвижным отсеком</li> </ul> | <ul style="list-style-type: none"> <li>12 Кожух</li> <li>13 Разъем для подключения трубки для молока на выпускном отверстии</li> <li>14 Разъем для подключения трубки для молока на поддоне для сбора капель</li> <li>15 Поддон для сбора капель</li> <li>16 Подогреваемая подставка для чашек</li> <li>17 Поплавок</li> <li>18 Емкость для кофейного жмыха (внутр.)</li> <li>19 Регулируемое по высоте выпускное отверстие с 2 насадками для подачи кофе, 2 насадками для подачи молока, 1 насадкой для подачи горячей воды, подсветкой для чашки</li> <li>20 Дисплей</li> </ul> |
|--|---|



- |  |   |
|--|---|
| <ul style="list-style-type: none"> <li>1 Приготовление эспрессо</li> <li>2 Приготовление кофе-крема</li> <li>3 Приготовление капучино</li> <li>4 Приготовление латте маккиато</li> <li>5 Приготовление молочной пены или теплого молока (нажать более чем на 2 секунды)</li> </ul> | <ul style="list-style-type: none"> <li>6 Приготовление горячей воды</li> <li>7 Приготовление 2 напитков одновременно (см. гл. 5.2, стр. 149)</li> <li>8 Выбор персональных настроек для напитков или приготовление напитков по рецептам (см. гл. 6.2, стр. 150)</li> <li>9 Настройка крепости кофе (см. гл. 5.3, стр. 149)</li> </ul> |
|--|---|

**Входит в комплект поставки**

- Мерная кофейная ложка с приспособлением для завинчивания фильтра для воды
- Пластиковая емкость для молока или термоямкость для молока с трубкой для молока или только трубка для молока (в зависимости от модели)
- Фильтр для воды
- Тестовые полоски для определения жесткости воды

**Кнопки приготовления**

Кнопки приготовления реагируют только при нажатии на них пальцем.

Иногда не все кнопки приготовления светятся. Только светящиеся кнопки приготовления имеют функцию в данный момент.

**Кнопка «Вкл./Выкл.»**

Включите аппарат, коротко нажав кнопку "Вкл./Выкл.". Во время нагрева аппарата он выполняет промывку. По возможности, подставьте емкость под выпускное отверстие.

Вы можете выключить аппарат, нажав кнопку "Вкл./Выкл." приблизительно на 2 секунды. Если вы не выключите аппарат, он автоматически выключится по истечении определенного времени отключения.

**"Rotary Switch" (поворотный нажимной переключатель)**

С помощью поворотного нажимного переключателя вы можете легко переключаться по меню.



Удерживайте поворотный нажимной переключатель нажатым в течение более 2 секунд, чтобы вызвать меню *Программа*.



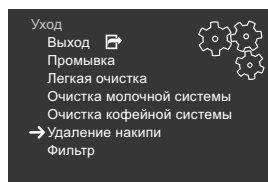
Повернув поворотный нажимной переключатель, вы можете выбрать один из пунктов.



Короткое нажатие позволяет подтвердить выбор или выйти из меню, в котором нет возможности выбора.

В данном руководстве по эксплуатации выбор меню всегда отображается в сокращенном виде:

- Перейдите к меню *Уход* > *Удаление накипи*



С помощью *Выйти* вы можете выйти из меню и вызвать дисплей готовности.

**3 С чего начать****3.1 Распаковка аппарата**

Снимите с аппарата упаковочный материал, клейкую ленту и защитную пленку. Сохраните оригинальную упаковку.

На заводе изготовителя проводится проверка исправности функционирования аппарата. Поэтому в аппарате могут находиться остатки кофе и воды.

**3.2 Установка аппарата**

- Установите аппарат в сухом помещении.
- После установите аппарат на устойчивую, ровную и сухую поверхность. Поверхность не должна быть горячей. Не устанавливайте аппарат вблизи моечных раковин и т. п.
- Соблюдайте достаточное расстояние (около 10 см) от стены или других предметов. Сверху должно оставаться свободное пространство (не менее 20 см).
- При прокладке кабеля исключите возможность его повреждения в результате соприкосновения с острыми кромками или горячими поверхностями.

### 3.3 Подключение аппарата

Подключайте аппарат только к установленной в соответствии с предписаниями розетке. Розетка с защитным контактом должна быть оснащена предохранителем не менее чем на 10 А.

### 3.4 Первое включение аппарата

- Подставьте емкость под регулируемое по высоте выпускное отверстие. Расстояние между выпускным отверстием и емкостью должно быть как можно меньшим.
- Включите аппарат с помощью кнопки "Вкл./Выкл."
- Запустите настройку, коротко нажав поворотный нажимной переключатель.
- Установите язык и время.
- Настройте жесткость воды. Для определения жесткости воды можно использовать прилагающуюся тестовую полоску. Соблюдайте инструкции, указанные на упаковке тестовых полосок, и данные в таблице в гл. 8.9, стр. 153.
- Снимите контейнер для воды. Промойте его чистой водопроводной водой.
- Наполните контейнер свежей, холодной водопроводной водой и вставьте на место. Соблюдайте инструкции, приведенные в гл. 4.1, стр. 147.
- Засыпьте кофейные зерна в соответствующий контейнер. Соблюдайте инструкции, приведенные в гл. 4.2, стр. 147. Кроме того, вы можете засыпать молотый кофе в соответствующий отсек. Соблюдайте инструкции, приведенные в гл. 4.3, стр. 147.
- Приготовьте первые два напитка. Соблюдайте инструкции, приведенные в гл. 5, стр. 148.
- Рекомендуется не употреблять первые два напитка после первого включения.

## 4 Подготовка к приготовлению напитков

### 4.1 Заливка водопроводной воды

Качество водопроводной воды в значительной степени определяет вкус напитка. Заполняйте контейнер для воды только свежей, холодной водопроводной водой, которая не содержит углекислоты. Меняйте водопроводную воду каждый день. Учитывайте максимальный уровень наполнения.

### 4.2 Засыпание кофейных зерен

2-камерный контейнер для кофейных зерен позволяет использовать два сорта кофейных зерен. С помощью перекидного рычага "Выбор зерен" вы выбираете соответствующую камеру для кофейных зерен.

**Внимание!** Высушенные методом сублимации или карамелизованные кофейные зерна могут склеить кофемолку. Молотый кофе также может нанести вред кофемолке.

Обжаренные кофейные зерна теряют свой аромат за несколько дней. Поэтому не загружайте слишком много кофейных зерен в камеру для зерен.

**Осторожно!** При смене камеры для зерен некоторое количество кофейных зерен другого сорта остается в кофемолке. Следующие две чашки кофе все еще приготавливаются с остатками предыдущего сорта. Лицам с непереносимостью кофеина следует отказаться от употребления первых двух порций кофе после переключения камер для зерен.

### 4.3 Загрузка молотого кофе

Вы также можете приготовить кофейные напитки из молотого кофе.

Для дозирования используйте поставляемую в комплекте специальную мерную ложку. Не засыпайте в отсек для моло-

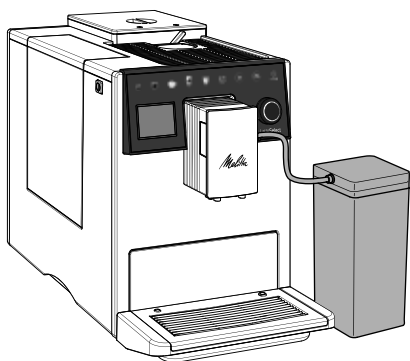
того кофе больше одной полной мерной ложки кофе.

**Внимание!** Растворимые продукты могут склеить и засорить блок заваривания.

Если в течение 3 минут после открытия отсека для молотого кофе не выполняется приготовление кофе, аппарат переключается в режим кофейных зерен. В этом случае молотый кофе сбрасывается в резервуар для кофейного жмыха.

#### 4.4 Использование емкости для молока

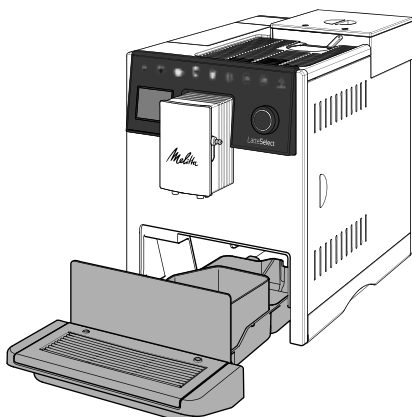
Для приготовления молочной пенки или теплого молока можно использовать поставляемую в комплекте емкость для молока, а также стандартные упаковки молока (в зависимости от модели).



Всегда используйте охлажденное молоко. Налейте в емкость столько молока, сколько сможете использовать за один раз. Емкости для молока можно хранить в холодильнике.

#### 4.5 Очистка поддона для сбора капель и емкости для кофейного жмыха

После заданного количества приготовлений аппарат попросит вас опорожнить поддон для сбора капель и емкость для кофейного жмыха. Кроме того, выступающий поплавок покажет вам, когда пришло время опорожнить поддон для сбора капель.



Поддон для сбора капель можно извлечь из аппарата, потянув его вперед. Всегда опорожняйте как поддон для сбора капель, так и емкость для кофейного жмыха. После этого убедитесь в том, что задвинули поддон в аппарат до упора.

Выключенный аппарат не регистрирует процесс опорожнения поддона для сбора капель. Поэтому запрос на очистку может выдаваться несмотря на то, что поддон для сбора капель и емкость для кофейного жмыха еще не полностью заполнены.

### 5 Приготовление напитков

Во время приготовления напитков соблюдайте следующие указания:

- Контейнер для воды должен быть наполнен до достаточного уровня. Если уровень наполнения недостаточен, аппарат выдаст запрос на наполнение.
- В 2-камерном контейнере для зёрен всегда должно быть достаточное количество кофейных зерен. Только после того, как в камере для зерен больше нет кофейных зерен, а кофемолка опустеет, аппарат выдаст запрос на наполнение.
- Для приготовления напитка с молоком необходимо присоединить наполненную емкость для молока или стандартную упаковку молока. Инди-

кация на случай отсутствия молока не предусматривается.

- Емкости для напитков должны быть достаточно большими.
- На дисплее должен отображаться индикатор готовности.
- Вы начинаете приготовление, нажав соответствующую кнопку приготовления. Во время приготовления обращайте внимание на сообщения на дисплее.
- Вы можете прервать приготовление напитка до его завершения, нажав кнопку приготовления второй раз.
- Приготовление закончится автоматически.
- Каждый раз после приготовления напитка с молоком аппарат выдает запрос на запуск программы *Легкая чистка*. Но можно продолжить приготовление напитков или выполнить программу *Легкая очистка* позднее. Соблюдайте инструкции, приведенные в гл. 8.5, стр. 153.

## 5.1 Приготовление напитков по рецептам

Вы можете приготовить в аппарате других напитки, например, Американо.

- Вы вызываете обзор рецептов, несколько раз коротко нажав кнопку "Мои рецепты".
- Кроме того, вы можете открыть обзор рецептов напрямую, нажав кнопку "Мои рецепты" более чем на 2 секунды.

После выбора рецепта сразу же начинается подача напитка.

## 5.2 Приготовление двух напитков одновременно

Можно приготовить сразу две чашки некоторых напитков. Для этого сначала нужно нажать кнопку "2x". Затем вы можете либо нажать кнопку приготовления, либо выбрать рецепт.

Настройка действует только для текущего приготовления. Если в течение 1 минуты не выполняется приготовление

напитка, аппарат переходит в режим приготовления одной чашки напитка.

Использование кнопки "2x" невозможно для смешанных напитков, которые смешиваются с горячей водой (например, американо), для молочной пены, теплого молока и горячей воды. При использовании молотого кофе применение этой кнопки также невозможно.

## 5.3 Изменение настроек в процессе приготовления

Еще во время приготовления вы можете изменить крепость кофе и количество напитка.

Вы можете настроить крепость кофе во время процесса размола, нажав кнопку "Крепость кофе".

Вы можете изменить количество напитка, повернув поворотный нажимной переключатель.

Данные настройки действуют только для текущего приготовления.

## 5.4 Изменение предварительных настроек

Можно изменять предварительные настройки для крепости кофе, количества напитка и температуры.

Например, чтобы изменить крепость кофе для эспрессо, необходимо перейти в меню *Кнопки приготовления* > *Эспрессо* > *Крепость* и выбрать нужную крепость кофе.

Измененные предварительные настройки сохраняются. Но предварительные настройки можно в любое время снова изменить.

## 6 Персональные настройки – „Мой кофе“

Функция *Мой кофе* позволяет сохранять для шести человек собственные настройки в профиле пользователя. Это позволяет удовлетворить индивидуальные предпочтения в отношении крепости кофе, количества напитка и температуры.

## 6.1 Настройка профиля пользователя

В меню *Мой кофе* настроено шесть профилей пользователей с заданными именами пользователей. Имена пользователей можно изменить в любое время.

- В меню *Мой кофе* выберите имя пользователя, а затем выберите *Изменить имя*.
- Введите новое имя пользователя с помощью поворотного нажимного переключателя.

После ввода нового имени пользователя профиль пользователя активируется автоматически. Вы также можете деактивировать профиль пользователя, если не хотите его использовать.

- Перейдите в меню *Мой кофе* > *Имя пользователя* > *Активный/Неактивный*, чтобы активировать или деактивировать профиль пользователя.

## 6.2 Выбор персональных настроек

После настройки профиля пользователя вы можете выбрать персональные настройки крепости кофе, количества напитка и температуры для каждого напитка.

Чтобы выбрать, например, количество напитка для капучино, необходимо перейти в меню *Мой кофе* > *Имя пользователя* > *Капучино* > *Объем кофе* и выбрать требуемое количество напитка.

Персональные настройки сохраняются. Но настройки можно в любое время снова изменить.

## 6.3 Приготовление напитков с персональными настройками

Чтобы приготовить напиток с помощью функции *Мой кофе*, вам нужно нажимать кнопку "*Мои рецепты*" до тех пор, пока не появится нужное имя пользователя. Вы начинаете приготовление, нажав соответствующую кнопку приготовления.

Если в течение 3 минут не выполняется приготовление напитка, аппарат переключается на индикацию готовности.

Вы можете в любой момент отключить функцию "*Мой кофе*", нажимая на кнопку "*Мои рецепты*" до тех пор, пока не появится индикатор готовности.

## 7 Основные настройки

### 7.1 Язык и время

Язык дисплея можно изменить в меню *Настройки* > *Язык*.

Время можно изменить в меню *Настройки* > *Время*.

Чтобы на дисплее не отображалось время, необходимо установить показываемое время на 00:00.

### 7.2 Режим энергосбережения

В режиме экономии энергии снижается температура нагрева и отключается подсветка.

В меню *Настройки* > *Режим энергосбережения* можно указать, по истечении какого времени аппарат должен перейти в режим энергосбережения. Вы можете выбрать определенные значения в диапазоне от 3 до 240 минут.

Вы не можете деактивировать режим энергосбережения. Не более чем через 4 часа простоя аппарат переключится в режим энергосбережения.

Когда аппарат находится в режиме энергосбережения, вы можете разбудить его, коротко нажав поворотный нажимной переключатель.

### 7.3 Автоматическое выключение

Аппарат автоматически выключится по истечении установленного времени в случае продолжительного простоя. Вы можете установить как период время до выключения, так и время. В заданное время аппарат в любом случае выключится.

В меню *Настройки > Автомат. выключение > Выключить через ...* можно установить, через какой период времени необходимо выключить аппарат. Вы можете выбрать определенные значения в диапазоне от 9 до 480 минут. Функцию *Выключить через ...* вы не можете деактивировать. Аппарат автоматически отключится по истечении не более 8 часов.

В меню *Настройки > Автомат. выключение > Выключить в ...* можно установить время, в которое необходимо выключить аппарат.

Чтобы деактивировать функцию *Выключить в ...*, установите показания времени на 00:00. Функция будет деактивирована в соответствии с заводскими настройками.

## 7.4 Промывка при выключении

При включении и при выключении аппарат выполняет промывку.

В меню *Настройки > Промывка при выключении* можно деактивировать или снова активировать промывку при выключении.

Не рекомендуется выключать на слишком долгое время промывку после выключения.

## 7.5 Заводская установка

В меню *Настройки > Заводская установка* можно восстановить заводские установки аппарата. В этом случае теряются все персональные настройки, в том числе настройки в меню *Мой кофе*.

## 7.6 Меню "Статистика" и "Система"

В меню *Статистика* приводится информация о количестве приготовленных напитков.

В меню *Система* приводится информация о версии программного обеспечения. Кроме того, у вас имеется доступ к функции *Выпаривание* (см. гл. 9, стр. 154).

## 7.7 Тонкость помола

Тонкость помола кофейных зерен влияет на вкус кофе. Чем мельче установлена степень помола, тем крепче кофе.

Аппарат поставляется с оптимальной настройкой тонкости помола. Изменение настройки тонкости помола рекомендуется выполнять самое раннее примерно после приготовления 100 чашек кофе (примерно через 1 месяц, в зависимости от потребления кофе).

Рычаг "Регулировка тонкости помола" на задней стороне аппарата позволяет оптимально регулировать тонкость помола.

Не устанавливайте слишком большую тонкость помола. Признак оптимальной настройки тонкости помола - равномерное поступление кофе из выпускного отверстия и получение легкого густого крема.

## 8 Уход и техническое обслуживание

Регулярное выполнение технического обслуживания и чистки позволит обеспечить неизменно высокое качество ваших напитков.

**Внимание!** Неподходящие чистящие средства могут повредить аппарат. Используйте только рекомендуемые чистящие средства.

### 8.1 Очистка поверхностей

Для очистки поверхностей используйте мягкую, влажную салфетку и немного средства для мытья посуды. Следует безотлагательно удалять внешние загрязнения.

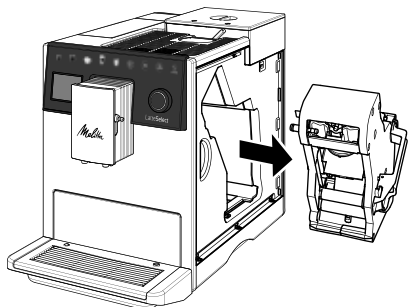
После того, как вы опорожнили поддон для сбора капель и емкость для кофейного жмыха, их следует промыть и при необходимости очистить с помощью мягкой, влажной ткани и небольшого количества средства для мытья посуды.

Остатки кофейных зерен в 2-камерном контейнере можно удалить мягкой тканью. Ткань должна быть сухой.

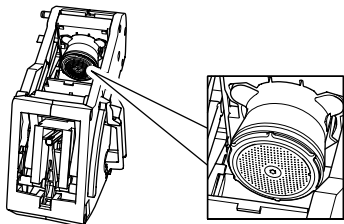
## 8.2 Чистка блока заваривания

Чистку блока заваривания следует выполнять каждую неделю.

- Снимите кожух, взявшись за выемку и потянув кожух в сторону.
- Нажмите и удерживайте нажатым красный рычаг на ручке блока заваривания и поверните рукоятку по часовой стрелке до упора со щелчком.
- Вытащите блок заваривания за ручку.



- Основательно промойте блок заваривания целиком под проточной водой со всех сторон. В первую очередь следите за тем, чтобы в сите не было остатков кофе.



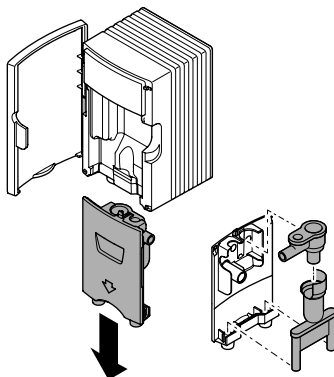
- Подождите, пока с блока заваривания стечет вода.
- С помощью мягкой сухой ткани удалите остатки кофе с поверхностей внутри аппарата.
- Вставьте блок заваривания в аппарат. Нажмите и удерживайте нажатым красный рычаг на ручке блока заваривания, поверните ручку против часовой стрелки до упора со щелчком.

- Вставьте кожух на место в аппарат до характерного щелчка.

## 8.3 Чистка молочной системы

В остатках молока за нескольких дней могут образоваться вредные для здоровья микробы. Поэтому рекомендуется регулярно проводить чистку молочной системы, трубки и емкости для молока.

- Отсоедините трубку для молока от выпускного отверстия и емкости для молока.
- Разберите молочную систему.



- Снимите подъемную трубку и уплотнения с крышки емкости для молока.
- Выполните чистку всех отдельных деталей теплой водой. Используйте мягкую, влажную салфетку и средство для мытья посуды.
- Соберите молочную систему. Убедитесь в том, что при монтаже молочная система прижата до упора вверх.

## 8.4 Промывка кофейной системы

Меню *Настройки* > *Уход* > *Промывка* позволяет промывать внутренние детали кофейной системы и насадки на выпускном отверстии.

Перед тем, как начать промывку, подставьте емкость под выпускное отверстие. Во время промывки вода для промывки проходит из внутренней камеры в поддон для сбора капель.



## 8.5 Программа „Легкая чистка“

После приготовления напитка с молоком аппарат выдает запрос на выполнение программы *Легкая чистка*, чтобы промыть молочную систему.

Вы также можете вызвать программу в любое время, перейдя в меню *Уход > Легкая чистка*.

## 8.6 Программа „Чистка молочной системы“

Программа *Чистка молочной системы* позволяет не только промывать, но и очищать молочную систему. Программу следует выполнять каждую неделю, если вы готовите напитки с молоком.

Используйте только средство для чистки молочных систем кофейных автоматов Melitta® Perfect Clean. Соблюдайте указания, приведенные на упаковке средства для чистки молочных систем.

Для слива используйте емкость для кофейного жмыха. Программа длится около 3 минут и не должна прерываться.

Вы можете вызвать программу, перейдя в меню *Уход > Чистка молочной системы*.

## 8.7 Программа „Чистка кофейной системы“

Программа *Чистка кофейной системы* позволяет удалять пятна и остатки кофейного масла с помощью средства для чистки кофейных автоматов. Вы должны выполнять программу каждые два месяца или когда аппарат попросит вас сделать это. Однако перед этим следует очистить блок заваривания и поверхности внутри аппарата (см. гл. 8.2, стр. 152).

Используйте только таблетки для чистки кофейных автоматов Melitta® Perfect Clean. Соблюдайте указания, приведенные на упаковке таблеток для чистки.

**Осторожно!** Чистящее средство вызывает раздражение глаз. После случайного контакта следует промыть глаза чистой водой в течение несколь-

ких минут. При затяжных жалобах обратитесь к врачу.

Для слива используйте емкость для кофейного жмыха. Программа длится около 15 минут и не должна прерываться.

Вы можете вызвать программу, перейдя в меню *Уход > Чистка кофейной системы*.

## 8.8 Программа „Удаление накипи“

Программа *Удаление накипи* позволяет удалять накипь. Вы должны выполнять программу каждые три месяца или когда аппарат попросит вас сделать это.

Во время удаления накипи в контейнере для воды не должно быть фильтра для воды. Если вы используете фильтр для воды, вы должны извлечь его перед удалением накипи (см. гл. 8.10, стр. 154).

Используйте только жидкое средство для удаления накипи Melitta® Anti Calc для кофейных автоматов. Соблюдайте указания, приведенные на упаковке средства для удаления накипи.

**Осторожно!** Средство для удаления накипи вызывает раздражение глаз.

После случайного контакта следует промыть глаза чистой водой в течение нескольких минут. При затяжных жалобах обратитесь к врачу.

Для слива используйте емкость для кофейного жмыха. Программа длится около 25 минут и не должна прерываться.

Вы можете вызвать программу, перейдя в меню *Уход > Удаление накипи*.

После удаления накипи тщательно промойте контейнер для воды и наполните его свежей водопроводной водой.

## 8.9 Настройка жесткости воды

Жесткость водопроводной воды влияет на то, как часто вам нужно удалять накипь из аппарата. Чем жестче водопроводная вода, тем чаще нужно выполнять программу *Удаление накипи*.

Для определения жесткости воды используйте прилагающуюся индикаторную полоску. Соблюдайте указания, приведенные на упаковке тестовых полоски, и в следующей таблице.

Вы можете настроить жесткость воды, перейдя в меню *Настройки* > *Жесткость воды*.

Жесткость воды	°d	°e	°f
Мягкая	от 0 до 10	от 0 до 13	от 0 до 18
Средняя	от 10 до 15	от 13 до 19	от 18 до 27
Жесткая	от 15 до 20	от 19 до 25	от 27 до 36
Очень жесткая	> 20	> 25	> 36

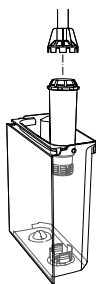
## 8.10 Использование фильтра для воды

Использование фильтра для воды продлевает срок службы аппарата. Фильтр для воды отфильтровывает известь и другие вредные вещества из водопроводной воды.

Если вы используете фильтр для воды и регулярно меняете его, вам нужно удалять накипь из аппарата только один раз в год. Это указание основано на том допущении, что в среднем ежедневно приготавливается шесть напитков по 120 мл, а фильтр заменяется шесть раз в год.

Используйте только фильтр-картриджи Melitta® Pro Aqua для полностью автоматических кофемашин. Соблюдайте указания, приведенные на упаковке фильтровального патрона.

Используйте приспособление для завинчивания, чтобы ввинтить или вывинтить фильтр для воды в контейнере для воды.



## Установка фильтра для воды

Выполните замену фильтра для воды при поступлении соответствующего запроса от аппарата. Для слива используйте емкость для кофейного жмыха.

- Перед применением опустите новый фильтр на несколько минут в емкость со свежей водопроводной водой.
- Перейдите в меню *Уход* > *Фильтр* > *Вставьте фильтр*.

## Замена фильтра для воды

Для слива используйте емкость для кофейного жмыха.

- Перейдите к меню *Уход* > *Фильтр* > *Замена фильтра*.

## Извлечение фильтра для воды

- Перейдите к меню *Уход* > *Фильтр* > *Извлечь фильтр*.
- Затем настройке жесткость воды (см. главу 8.9, стр. 153).

## 9 Выпаривание

При выпаривании из аппарата удаляются остатки воды. Вы должны выпарить аппарат, если вы не используете его в течение длительного времени, если вы хотите транспортировать его или если имеется опасность замерзания.

Если установлен фильтр для воды, необходимо предварительно извлечь его из контейнера для воды.

- Подставьте емкость под выпускное отверстие.
- Перейдите в меню *Система* > *Выпаривание*.

После выпаривания аппарат выключится.

Храните фильтр для воды в сосуде с водопроводной водой в холодильнике, чтобы он не оставался сухим в течение длительного периода времени.

## 10 Транспортировка

По возможности, транспортируйте аппарат в оригинальной упаковке.

Не крепите незакрепленные детали клейкой или упаковочной лентой, поскольку остатки клея трудно удалить.

При отправке аппарата в сервисный центр компании Melitta не требуется также отправлять подставку под чашку. Это позволит избежать возможных царапин при транспортировке.

Перед тем как транспортировать аппарат, необходимо выполнить следующие действия:

- Выпарите аппарат (см. главу 9, стр. 154).
- Слейте жидкость из поддона для сбора капель и емкость для кофейного жмыха.
- Слейте воду из контейнера для воды.
- Очистите 2-камерный контейнер для кофейных зерен.
- Прочистите аппарат (см. главу 8, стр. 151).
- Упакуйте аппарат.

## 11 Утилизация



Для отмеченных данным символом аппаратов действует Европейская Директива 2002/96/EG для WEEE (отработанное электрическое и электронное оборудование).

Электроприборы утилизируются отдельно от бытовых отходов. Утилизируйте аппарат безопасным для окружающей среды образом с помощью специальных систем сбора.

## 12 Технические характеристики

Технические характеристики	
Рабочее напряжение	от 220 до 240 В, 50 Гц
Потребляемая мощность	макс. 1400 Вт
Напор насоса	статический макс. 15 бар
Размеры	
Ширина	255 мм
Высота	340 мм
Глубина	470 мм
Емкость	
Двухкамерный контейнер для кофейных зерен	2 × 135 г
Контейнер для воды	1,8 л
Масса	9,25 кг
Окружающие условия	
Температура	от 10 °С до 32 °С
Относительная влажность воздуха	от 30 % до 80 % (не конденс.)

## 13 Неисправности

Если приведенные ниже меры не ведут к устранению неисправностей или возникают другие неисправности, обратитесь за помощью к специалистам нашей горячей линии.

Номер горячей линии (по местному тарифу) указан на крышке контейнера для воды. Также его можно узнать на нашем веб-сайте в разделе «Сервис».

Неисправность	Причина	Способ устранения
Кофе поступает из выходного отверстия по капле.	Слишком мелкий помол.	▪ Настроить более крупный помол (см. главу 7.7, стр. 151).
	Аппарат засорился.	▪ Прочистить блок заваривания (см. главу 8.2, стр. 152). ▪ Выплнить программу <i>Чистка кофейной системы</i> (см. главу 8.7, стр. 153).
	В аппарате образовалась накипь.	▪ Очистить аппарат от накипи (см. главу 8.8, стр. 153).
Кофе не льется.	Контейнер для воды пуст или вставлен неправильно.	▪ Наполнить водой контейнер и убедиться, что он правильно вставлен в аппарат (см. главу 4.1, стр. 147).
	Блок заваривания засорен.	▪ Прочистить блок заваривания (см. главу 8.2, стр. 152).
Кофемолка не мелет кофейные зерна.	Кофейные зерна не попадают в кофемолку.	▪ Слегка постучать по 2-камерному контейнеру для кофейных зерен. ▪ Прочистить 2-камерный контейнер для кофейных зерен.
	Перекидной рычаг "Выбор зерен" находится в вертикальном положении.	▪ Переместить перекидной рычаг влево или вправо.
	Кофейные зерна слишком маслянистые.	▪ Использовать другие кофейные зерна.
	В кофемолку попал посторонний предмет.	▪ Связаться со специалистами горячей линии.
На дисплее мигает индикатор <i>Засыпать зерна</i> , хотя 2-камерный контейнер для кофейных зерен полон.	Кофейные зерна не попадают в кофемолку. Недостаточно измолотых зерен в блоке заваривания.	▪ Нажать на кнопку подачи.
Кофемолка издает сильный шум при работе.	В кофемолку попал посторонний предмет.	▪ Связаться со специалистами горячей линии.
	Неправильно выполнена блокировка блока заваривания.	▪ Проверить, правильно ли защелкнута рукоятка для блокировки блока заваривания (см. главу 8.2, стр. 152).
Не удается вставить на место извлеченный блок заваривания.	Неправильное положение привода.	▪ Нажать на кнопку "Крепость кофе" и удерживать ее нажатой. Дополнительно нажать на кнопку "Вкл./Выкл." более чем на 2 секунды. Отпустить кнопки. После этого аппарат выполняет инициализацию.
	Сбой программы.	▪ Выключить и снова включить аппарат. ▪ Связаться со специалистами горячей линии.
На дисплее появился индикатор <i>Системная ошибка</i> .	Сбой программы.	▪ Выключить и снова включить аппарат. ▪ Связаться со специалистами горячей линии.

## Spis treści

1	Dla Waszego bezpieczeństwa.....	158	7.4	Płukanie przy wyłączeniu.....	164
1.1	Zastosowanie zgodne z przeznaczeniem.....	158	7.5	Ustawienia fabryczne.....	164
1.2	Ryzyko porażenia prądem elektrycznym .....	158	7.6	Menu Statystyka i System .....	164
1.3	Niebezpieczeństwo oparzenia i poparzenia.....	158	7.7	Stopień zmielenia .....	165
1.4	Bezpieczeństwo ogólne.....	158	8	Pielęgnacja i konserwacja .....	165
1.5	Dzieci .....	158	8.1	Czyszczenie powierzchni.....	165
2	Zarys urządzenia .....	159	8.2	Czyszczenie modułu zaparzania.....	165
3	Pierwsze kroki .....	160	8.3	Czyszczenie modułu mleka .....	166
3.1	Rozpakowanie urządzenia .....	160	8.4	Proces płukania.....	166
3.2	Instalacja urządzenia.....	160	8.5	Program „Easy Cleaning”.....	166
3.3	Podłączenie urządzenia .....	160	8.6	Program „Czyszczenie modułu mlecznego”.....	166
3.4	Pierwsze włączenie urządzenia.....	161	8.7	Program „Czyszczenie modułu parzenia kawy” .....	166
4	Przygotowanie ekspresu .....	161	8.8	Program „Usuwanie kamienia”.....	167
4.1	Włąć wodę z kranu.....	161	8.9	Ustawianie twardości wody .....	167
4.2	Napełnianie ziarnami kawy .....	161	8.10	Stosowanie filtra do wody .....	167
4.3	Wsypywanie kawy mielonej.....	161	9	Odpowietrzenie urządzenia.....	168
4.4	Używanie pojemnika na mleko.....	161	10	Transport .....	168
4.5	Opróżnianie tacki ociekowej i pojemnika na fusy.....	162	11	Utylizacja .....	168
5	Przyrządzanie różnych rodzajów kawy .....	162	12	Dane techniczne.....	168
5.1	Przyrządzanie kawy na podstawie receptur .....	163	13	Awarie .....	169
5.2	Jednoczesne przygotowanie dwóch kaw .....	163			
5.3	Zmiana ustawień podczas przygotowywania kawy.....	163			
5.4	Zmiana ustawień początkowych.....	163			
6	Ustawienia osobiste – Moja Kawa.....	163			
6.1	Tworzenie profilu użytkownika.....	163			
6.2	Wybór ustawień osobistych .....	163			
6.3	Przygotowanie kawy z osobistymi ustawieniami.....	164			
7	Ustawienia podstawowe.....	164			
7.1	Język i godzina .....	164			
7.2	Tryb oszczędzania energii.....	164			
7.3	Automatyczne wyłączenie.....	164			

## 1 Dla Waszego bezpieczeństwa

### 1.1 Zastosowanie zgodne z przeznaczeniem

Urządzenie przeznaczone jest do użycia w prywatnym gospodarstwie domowym w celu przyrządzenia kawy oraz podgrzewania mleka i wody.

Każde inne zastosowanie uznawane jest jako niezgodne z przeznaczeniem i może prowadzić do problemów zdrowotnych i szkód materialnych.

### 1.2 Ryzyko porażenia prądem elektrycznym

Urządzenia używać tylko wtedy, gdy jest ono w technicznie nienagannym stanie.

Jeżeli urządzenie lub kabel sieciowy są uszkodzone, to istnieje zagrożenie życia przez porażenie prądem. W takiej sytuacji nie należy używać urządzenia, lecz należy zlecić jego naprawę producentowi, serwisowi technicznemu lub partnerowi serwisowemu.

Nie zanurzać urządzenia w wodzie ani nie dopuścić do zetknięcia kabla zasilania z wodą.

Jeżeli urządzenie przez dłuższy czas pozostawione jest bez nadzoru, należy odłączyć je od źródła zasilania.

### 1.3 Niebezpieczeństwo oparzenia i poparzenia

Wyciekające płyny i opary mogą być bardzo gorące. Dysze dozow-

nika stają się również bardzo gorące.

### 1.4 Bezpieczeństwo ogólne

Nie używać urządzenia w szafce ani na wysokościach powyżej 2000 m.

W trakcie pracy nie sięgać do wnętrza urządzenia.

Nie otwierać obudowy ani nie manipulować w żaden inny sposób przy urządzeniu i jego wyposażeniu.

### 1.5 Dzieci

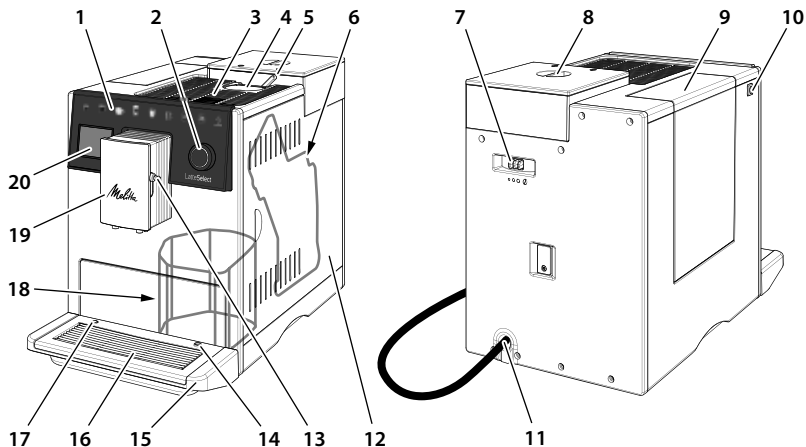
Dzieciom nie wolno bawić się tym urządzeniem.

Trzymać urządzenie z dala od dzieci młodszych niż 8 lat.

Urządzenie może być używane przez dzieci powyżej 8 roku życia lub osoby z obniżonymi zdolnościami psychicznymi, czuciowymi lub mentalnymi lub z brakiem doświadczenia i wiedzy tylko wówczas, gdy są one pod nadzorem lub zostały poinstruowane odnośnie bezpiecznego używania urządzenia i rozumieją wynikające z tego zagrożenia.

Czyszczenie i konserwacja nie mogą być wykonywane przez dzieci poniżej 8 roku życia. Dzieci powyżej 8 roku życia muszą być nadzorowane przy czyszczeniu i konserwacji.

## 2 Zarys urządzenia



- |    |  |    |  |
|----|--|----|--|
| 1  | Przyciski bezpośredniego wyboru                                  | 12 | Osłona   |
| 2  | Pokrętko „Rotary Switch”   | 13 | Podłączenie wężyka mleka do dozownika  |
| 3  | Podstawka na filiżanki ze stali nierdzewnej (zależnie od modelu) | 14 | Podłączenie wężyka mleka do tacki ociekowej  |
| 4  | Osobny pojemnik na kawę mieloną                                  | 15 | Tacka ociekowa   |
| 5  | Dźwignia „Bean Select”   | 16 | Podstawa na filiżanki  |
| 6  | Moduł zaparzania (za osłoną)                                     | 17 | Pływak   |
| 7  | Dźwignia „Ustawienie stopnia zmielenia”                          | 18 | Pojemnik na fusy (wewnątrz)  |
| 8  | Dwukomorowy pojemnik na ziarna kawy                              | 19 | Wylot z regulowaną wysokością z 2 dozownikami kawy, 2 dozownikami mleka, 1 dozownikiem gorącej wody i podświetleniem filiżanek |
| 9  | Pojemnik na wodę   | 20 | Wyświetlacz  |
| 10 | Włącznik/wyłącznik   |    |  |
| 11 | Kabel sieciowy ze schowkiem na kabel                             |    |  |



- |   |   |   |   |
|---|---|---|---|
| 1 | Przygotowanie Espresso  | 6 | Przygotowywanie gorącej wody  |
| 2 | Przygotowanie Café Crème  | 7 | Przygotowywanie 2 kaw jednocześnie (patrz rozdział 5.2, stronie 163)  |
| 3 | Przygotowanie Cappuccino  | 8 | Wybór ustawień osobistych dla kawy lub przyrządzanie kawy na podstawie receptur (patrz rozdział 6.2, stronie 163) |
| 4 | Przygotowanie Latte Macchiato   | 9 | Nastawianie mocy kawy (patrz rozdział 5.3, stronie 163)   |
| 5 | Przygotowywanie spienionego lub gorącego mleka (wcisnąć na ponad 2 sekundy) |   |   |

## Dostarczone w komplecie

- Miarka do kawy z kluczem do filtra wody
- Pojemnik na mleko z tworzywa sztucznego lub termiczny pojemnik na mleko, każdy z wężykiem mleka lub sam wężyk mleka (w zależności od modelu)
- Filtr wody
- Pasek testowy do ustalania twardości wody

## Przyciski bezpośredniego wyboru

Przyciski bezpośredniego wyboru muszą być obsługiwane palcem.

Czasami nie wszystkie przyciski bezpośredniego wyboru świecą. W danym momencie działają tylko świecące przyciski bezpośredniego wyboru.

## Włącznik/wyłącznik

Włączyć naciskając krótko włącznik/wyłącznik. Podczas nagrzewania urządzenie przeprowadza cykl płukania. W miarę możliwości postawić naczynie pod dozownik.

Można wyłączyć urządzenie naciskając włącznik/wyłącznik na ok. 2 sekundy. Jeżeli urządzenie nie zostanie wyłączone ręcznie, to wyłączy się ono automatycznie po ustalonym czasie.

## Pokrętło „Rotary Switch”

Nawigacja w menu jest wyjątkowo łatwa dzięki pokrętłu „Rotary Switch”.



Wcisnąć pokrętło „Rotary Switch” na ponad 2 sekundy, aby wywołać menu *Programy*.



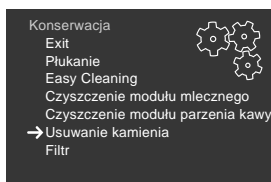
Obracając pokrętło „Rotary Switch” można wybrać jedną z pozycji.



Krótkie naciśnięcie zatwierdza dokonany wybór lub powoduje wyjście z menu, w którym nie ma możliwości wyboru.

Wybór menu w niniejszej instrukcji obsługi jest zawsze przedstawiony w uproszczeniu:

- Nawigować do menu *Konserwacja* > *Usuwanie kamienia*.



Za pomocą Exit można wyjść z menu i wywołać wskaźnik gotowości.

## 3 Pierwsze kroki

### 3.1 Rozpakowanie urządzenia

Usunąć z urządzenia materiał opakowania, taśmy klejące i folie ochronne. Proszę zachować oryginalne opakowanie.

Urządzenie było sprawdzane w fabryce odnośnie jego nienagannego funkcjonowania. Dlatego w urządzeniu mogą znajdować się ślady kawy i wody.

### 3.2 Instalacja urządzenia

- Ustawić urządzenie w suchym pomieszczeniu.
- Ustawić urządzenie na stabilnej, równej i suchej powierzchni. Powierzchnia nie może być gorąca. Nie instalować urządzenia w pobliżu zlewów i podobnych sprzętów.
- Zachowywać wystarczającą odległość około 10 cm od ściany i innych przedmiotów. Wolna przestrzeń nad urządzeniem powinna wynosić minimum 20 cm.
- Ułożyć kabel zasilania tak, aby nie przebiegał przez krawędzie ani gorące powierzchnie, które mogłyby spowodować jego uszkodzenie.

### 3.3 Podłączenie urządzenia

Podłączać urządzenie tylko do przepisowo zainstalowanego gniazdka wtykowego z zestykiem ochronnym. Gniazdko wtykowe z zestykiem ochronnym musi być zabezpieczone przynajmniej za pomocą bezpiecznika 10 A.



### 3.4 Pierwsze włączenie urządzenia

- Podstawić naczynie pod dozownik o regulowanej wysokości. Odstęp między dozownikiem a naczyniem powinien być jak najmniejszy.
- Włączyć urządzenie za pomocą włącznika/wyłącznika.
- Uruchomić konfigurację, naciskając krótko pokrętkę „Rotary Switch”.
- Nastawić język i godzinę.
- Nastawić poziom twardości wody. Twardość wody można ustalić używając załączonego paska testowego. Proszę przestrzegać instrukcji na opakowaniu paska testowego i tabeli w rozdziale 8.9, stronie 167.
- Wyjąć zbiornik na wodę. Przepłukać pojemnik na wodę czystą wodą z kranu.
- Napełnić pojemnik na wodę czystą, zimną wodą z kranu i założyć go. Przestrzegać instrukcji podanych w rozdziale 4.1, stronie 161.
- Napełnić pojemnik na ziarna. Przestrzegać instrukcji podanych w rozdziale 4.2, stronie 161. Zamiast tego można też wsypać kawę mieloną do osobnego pojemnika. Przestrzegać instrukcji podanych w rozdziale 4.3, stronie 161.
- Przyrządzić pierwsze dwie filiżanki kawy. Przestrzegać instrukcji podanych w rozdziale 5, stronie 162.
- Wylać pierwsze dwie kawy przyrządzone po pierwszym uruchomieniu.

## 4 Przygotowanie ekspresu

### 4.1 Wlać wodę z kranu

Jakość wody z kranu w dużym stopniu decyduje o smaku kawy. Napełniać pojemnik na wodę wyłącznie czystą, zimną wodą z kranu, bez dwutlenku węgla. Codziennie zmieniać wodę. Nie wlewać większej ilości wody, niż maksymalna.

### 4.2 Napełnianie ziarnami kawy

Dwukomorowy pojemnik na ziarna umożliwia korzystanie z dwóch gatunków ziaren kawy. Za pomocą dźwigni „Bean Select” można przełączać między dwoma pojemnikami.

**Uwaga!** Liofilizowane lub karmelizowane ziarna kawy mogą spowodować zaklejenie mechanizmu mielącego. Również kawa mielona może spowodować uszkodzenie mechanizmu mielącego.

Palone ziarna kawy tracą swój aromat w ciągu kilku dni. Dlatego nie należy napełniać pojemnika zbyt dużą ilością ziaren kawy.

**Ostrożnie!** Przy wymianie pojemnika na ziarna pewna część ziaren kawy pozostaje w mechanizmie mielącym. Kolejne dwie filiżanki kawy zostaną przygotowane jeszcze z pozostałości poprzedniego gatunku. Osoby z nietolerancją kofeiny powinny skosztować dopiero trzecią kawę.

### 4.3 Wsypanie kawy mielonej

Kawę można przygotowywać również z kawy mielonej.

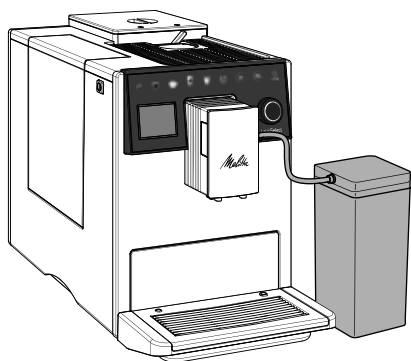
Do dozowania używać załączonej łyżki do kawy. Wsypanie maksymalnie jedną łyżkę kawy mielonej do pojemnika na kawę.

**Uwaga!** Produkty rozpuszczalne mogą spowodować zaklejenie i zapchanie modułu zaparzania.

Jeżeli w ciągu 3 minut od otwarcia osobnego pojemnika na kawę mieloną nie zostanie przygotowana kawa, ekspres przełącza się na przyrządanie kawy z całych ziaren. Kawa mielona zostaje następnie wyrzucona do pojemnika na fusy.

### 4.4 Używanie pojemnika na mleko

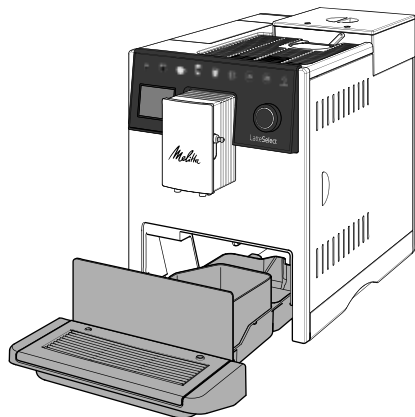
W celu przygotowania spienionego lub ciepłego mleka można użyć dostarczonego w komplecie pojemnika na mleko, ale również opakowań na mleko dostępnych w handlu (zależnie od modelu).



Zawsze należy używać schłodzonego mleka. Do pojemnika na mleko nalewać tylko tyle mleka, ile można bezpośrednio zużyć. Napełniony pojemnik na mleko przechowywać w lodówce.

#### 4.5 Opróżnianie tacki ociekowej i pojemnika na fusy

Po zdefiniowanej liczbie cykli przygotowania kawy, urządzenie sygnalizuje konieczność opróżnienia tacki ociekowej oraz pojemnika na fusy. Również wystający pływak informuje o czasie, w którym konieczne jest opróżnienie tacki ociekowej.



Tackę ociekową można wyciągnąć z urządzenia pociągając ją do przodu. Zawsze opróżniać zarówno tackę ociekową, jak i pojemnik na ziarna kawy. Następnie wsunąć tackę ociekową do oporu do urządzenia.

Jeżeli tacka ociekowa zostanie opróżniona, gdy urządzenie jest wyłączone, wówczas ekspres nie zarejestruje wykonania tej czynności. Z tego powodu może się zdarzyć, że ukaże się polecenie opróżniania, mimo że tacka ociekowa i pojemnik na fusy nie są jeszcze pełne.

### 5 Przyrządzanie różnych rodzajów kawy

Podczas przygotowania przestrzegać następujących wskazówek:

- Pojemnik na wodę musi być wystarczająco napełniony. Jeżeli poziom napełnienia jest zbyt niski, to urządzenie sygnalizuje konieczność uzupełnienia.
- W dwukomorowym pojemniku na ziarna musi znajdować się wystarczająca ilość kawy ziarnistej. Urządzenie sygnalizuje konieczność uzupełnienia kawy dopiero, gdy w pojemniku na ziarna nie ma już kawy, a mechanizm mielący zostanie opróżniony.
- W celu przygotowania kawy z mlekiem należy podłączyć napełniony pojemnik na mleko lub dostępne w handlu opakowanie z mlekiem. Urządzenie nie sygnalizuje braku mleka.
- Naczynia na kawę powinny być wystarczająco duże.
- Na wyświetlaczu musi być widoczny wskaźnik gotowości.
- Przygotowanie można rozpocząć, naciskając odpowiedni przycisk bezpośredniego wyboru. Podczas przygotowywania kawy postępować zgodnie z komunikatami na wyświetlaczu.
- Przygotowanie kawy można zakończyć wcześniej, naciskając ponownie przycisk bezpośredniego wyboru.
- Przygotowanie kawy zostaje natychmiast przerwane.
- Po przygotowaniu kawy z mlekiem urządzenie sygnalizuje konieczność uruchomienia programu *Easy Cleaning*. Można jednak przygotować jeszcze kilka filiżanek kawy i dopiero potem uruchomić program *Easy Cleaning*. Przestrzegać instrukcji podanych w rozdziale 8.5, stronie 166.

## 5.1 Przyrządzanie kawy na podstawie receptur

Za pomocą urządzenia można przygotować jeszcze kilka innych rodzajów kawy, np. Americano.

- Listę receptur można wywołać naciskając kilkakrotnie przycisk „my recipes”.
- Można też otworzyć bezpośrednio listę receptur, wciskając przycisk „my recipes” przez ponad 2 sekundy.

Po wybraniu receptury natychmiast rozpoczyna się przygotowanie kawy.

## 5.2 Jednoczesne przygotowanie dwóch kaw

W przypadku niektórych kaw można przygotować od razu dwie filiżanki. W tym celu nacisnąć najpierw przycisk „2x”. Następnie albo nacisnąć przycisk bezpośredniego wyboru, albo wybrać recepturę.

Ustawienie dotyczy tylko aktualnego przygotowania. Jeżeli w ciągu 1 minuty nie zostanie przygotowana kawa, w urządzeniu znów aktywuje się tryb dozowania do jednej filiżanki.

Z przycisku „2x” nie można korzystać w celu przygotowania kaw mieszanych z gorącą wodą (np. Americano), spienionego mleka, gorącego mleka i gorącej wody. Przy zastosowaniu kawy mielonej również nie można korzystać z tego przycisku.

## 5.3 Zmiana ustawień podczas przygotowywania kawy

Jeszcze podczas przygotowywania można zmieniać moc kawy i jej ilość.

Moc kawy można nastawić podczas procesu mielenia, naciskając przycisk „Moc kawy”.

Ilość kawy można zmieniać, obracając pokrętko „Rotary Switch”.

Ustawienia te mają wpływ tylko na następny cykl przygotowania kawy.

## 5.4 Zmiana ustawień początkowych

Można zmieniać domyślne ustawienia mocy kawy, jej ilości oraz temperatury.

Aby np. zmienić moc kawy, by przyrządzić Espresso, należy przejść w menu do *Przycisk bezpośredniego wyboru* -> *Espresso* -> *Moc kawy* i wybrać jedno z ustawień.

Zmienione ustawienia domyślne zostaną zapisane. Ustawienia domyślne można jednak zmienić w dowolnym momencie.

## 6 Ustawienia osobiste – Moja Kawa

Funkcja *Moja Kawa* (*My Coffee Memory*) umożliwi zapisywanie oddzielnych ustawień dla maksymalnie sześciu osób w oddzielnych profilach użytkownika. W ten sposób każdy otrzymuje kawę o takiej mocy i temperaturze oraz w takiej ilości, jak lubi.

### 6.1 Tworzenie profilu użytkownika

W menu *Moja Kawa* pod oddzielnymi nazwami znajduje się sześć profili użytkownika. Nazwę użytkownika można zmienić w dowolnym momencie.

- Wybrać nazwę użytkownika w menu *Moja Kawa*, a następnie wybrać *Zmiana nazwy*.
- Wprowadzić nową nazwę użytkownika za pomocą pokrętki „Rotary Switch”.

Po wprowadzeniu nowej nazwy użytkownika następuje automatyczna aktywacja profilu użytkownika. Można jednak też dezaktywować profil, gdy jest niepożądany.

- Przejść do menu *Moja Kawa* > *Nazwa użytkownika* > *Aktywne/nieaktywne*, aby włączyć lub wyłączyć profil użytkownika.

### 6.2 Wybór ustawień osobistych

Zaraz po skonfigurowaniu profilu użytkownika dla każdej kawy można wybrać własne ustawienia mocy, ilości oraz temperatury.

Aby np. wybrać ilość kawy Cappuccino, należy przejść do menu *Moja Kawa* -> *Nazwa użytkownika* > *Cappuccino* > *Ilość kawy* i wybrać oczekiwaną ilość kawy.

Ustawienia osobiste zostają zapisane. Można je jednak zmienić w dowolnym momencie.

### 6.3 Przygotowanie kawy z osobistymi ustawieniami

Aby przygotować kawę za pomocą funkcji *Moja Kawa*, trzeba naciskać wielokrotnie przycisk „*my recipes*” do momentu, gdy pojawi się wybrana nazwa użytkownika. Przygotowanie można rozpocząć, naciskając odpowiedni przycisk bezpośredniego wyboru.

Jeżeli w ciągu 3 minut nie zostanie przygotowana kawa, urządzenie przełącza się na wskaźnik gotowości.

Z funkcji *Moja Kawa* można w każdej chwili wyjść, naciskając wielokrotnie przycisk „*my recipes*”, aż ukaże się wskaźnik gotowości

## 7 Ustawienia podstawowe

### 7.1 Język i godzina

Język wyświetlacza można zmieniać w menu *Ustawienia* > *Język*.

Godzinę można zmienić w menu *Ustawienia* > *Zegar*.

Jeżeli godzina nie ma pojawiać się na wyświetlaczu, należy ustawić ją na 00:00.

### 7.2 Tryb oszczędzania energii

Tryb oszczędzania energii powoduje obniżenie temperatury grzania i wyłącza podświetlenie.

W menu *Ustawienia* > *Tryb oszczędz. energii* można ustawić, po jakim czasie urządzenie ma przełączać się na tryb oszczędzania energii. Można zdefiniować wartość od 3 do 240 minut.

Można też nie ustawiać trybu oszczędzania energii. Urządzenie przełącza się na tryb oszczędzania energii najpóźniej po 4 godzinach od jego ostatniej obsługi.

Gdy urządzenie jest w trybie oszczędzania energii, można je wybudzić, naciskając krótko pokrętko „Rotary Switch”.

### 7.3 Automatyczne wyłączenie

Urządzenie wyłącza się po wyznaczonym czasie automatycznie, gdy nie jest przez dłuższy czas obsługiwane. Można nastawić zarówno czas do wyłączenia, jak i godzinę. Urządzenie w każdym wypadku wyłączy się o ustalonej godzinie.

W menu *Ustawienia* > *Autowylączenie* > *Wylączenie po ...* można nastawić, po jakim czasie urządzenie ma się wyłączyć. Można zdefiniować wartość od 9 do 480 minut.

Nie można wyłączyć funkcji *Wylączenie po ...* Urządzenie wyłącza się najpóźniej po 8 godzinach od ostatniej obsługi.

W menu *Ustawienia* > *Autowylączenie* > *Wylączenie o ...* można nastawić godzinę, o której urządzenie ma się wyłączyć.

Aby wyłączyć funkcję *Wylączenie o ...*, należy ustawić godzinę na 00:00. Funkcja jest fabrycznie nieaktywna

### 7.4 Płukanie przy wyłączeniu

Przy włączaniu oraz wyłączeniu urządzenie przeprowadza cykl płukania.

W menu *Ustawienia* > *Płukanie przy wyłączeniu* można wyłączyć tę funkcję.

Nie zaleca się trwałego wyłączenia płukania przy wyłączeniu.

### 7.5 Ustawienia fabryczne

W menu *Ustawienia* > *Ustawienia fabryczne* można przywrócić ustawienia fabryczne urządzenia. Wszystkie ustawienia osobiste, w tym ustawienia w menu *Moja Kawa*, zostają utracone.

### 7.6 Menu Statystyka i System

W menu *Statystyka* można znaleźć informacje dotyczące liczby przygotowanych kaw.

W menu *System* znajdują się informacje dotyczące wersji oprogramowania. Ponadto istnieje dostęp do funkcji odpozwietrzenia (patrz rozdział 9, stronie 168).

## 7.7 Stopień zmielenia

To, z jakim stopniem zmielenia mielone są ziarna kawy, ma wpływ na jej smak. Im drobniejszy jest stopień zmielenia, tym mocniejsza jest kawa.

Stopień zmielenia został ustawiony fabrycznie na optymalną wartość. Zmienić ustawienie stopnia zmielenia najwcześniej po 100 dozowaniach kawy (po ok. 1 miesiącu, zależnie od intensywności użytkowania).

Dźwignią „Ustawienie stopnia zmielenia” z tyłu urządzenia można ustawić optymalną wartość.

Nie ustawiać zbyt drobnego stopnia zmielenia kawy. Stopień zmielenia jest ustawiony optymalnie, jeżeli kawa wypływa z dozownika równomiernie i powstaje delikatna, gęsta kawa Crema.

## 8 Pielęgnacja i konserwacja

Regularna konserwacja i czyszczenie urządzenia gwarantują stale wysoką jakość kawy.

**Uwaga!** Nieodpowiednie środki do czyszczenia mogą uszkodzić urządzenie. Używać wyłącznie zalecanych środków do czyszczenia.

### 8.1 Czyszczenie powierzchni

Do czyszczenia powierzchni należy używać miękkiej, wilgotnej ściereczki oraz niewielkiej ilości płynu do mycia naczyń. Natychmiast usuwać zewnętrzne zabrudzenia.

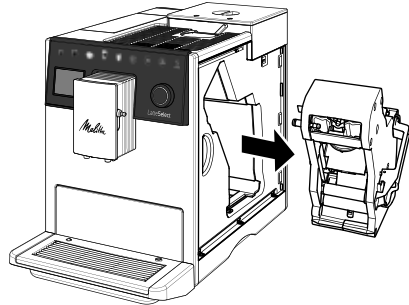
Po opróżnieniu tacki ociekowej oraz pojemnika na fusy należy je przepłukać i w razie potrzeby wyczyścić miękką, wilgotną ściereczką z niewielką ilością płynu do mycia naczyń.

Resztki ziaren kawy z dwukomorowego pojemnika można usunąć miękką ściereczką. Ściereczka musi być sucha.

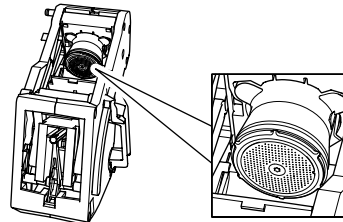
### 8.2 Czyszczenie modułu zaparzania

Moduł zaparzania należy czyścić co tydzień.

- Usunąć osłonę pociągając za uchwyt i przesuwając ją na bok.
- Wcisnąć i przytrzymać czerwoną dźwignię przy uchwycie modułu zaparzania i przekręcić uchwyt w kierunku wskazówek zegara, aż zaskoczy do oporu.
- Wyciągnąć moduł zaparzania za uchwyt.



- Przepłukać moduł zaparzania w całości pod bieżącą wodą gruntownie ze wszystkich stron. Szczególnie zwracać uwagę na to, żeby na sitku nie było resztek kawy.

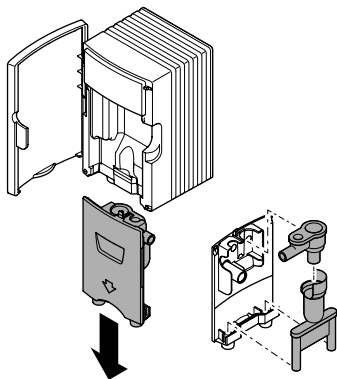


- Moduł zaparzania pozostawić do ocieknięcia.
- Za pomocą miękkiej, suchej ściereczki usunąć resztki kawy z powierzchni w środku urządzenia.
- Wstawić moduł zaparzania do urządzenia. Wcisnąć i przytrzymać czerwoną dźwignię za uchwyt modułu zaparzania, przekręcić uchwyt odwrotnie do kierunku wskazówek zegara, aż zaskoczy do oporu.
- Z powrotem założyć osłonę, aby zablokowała się.

### 8.3 Czyszczenie modułu mleka

W resztkach mleka w ciągu kilku dni mogą tworzyć się drobnoustroje szkodliwe dla zdrowia. Dlatego należy regularnie czyścić moduł mleka, wążek mleka i pojemnik na mleko.

- Odłączyć wążek mleka z dozownika i z pojemnika na mleko.
- Rozłożyć moduł mleka na części.



- Zdjąć rurkę i uszczelki z pokrywki pojemnika na mleko.
- Przepłukać wszystkie części ciepłą wodą. Używać miękkiej, wilgotnej ściereczki i płynu do mycia naczyń.
- Złożyć z powrotem moduł mleka. Zwrócić uwagę, aby moduł mleka przy montażu został dociśnięty do oporu do góry.

### 8.4 Proces płukania

Korzystając z menu *Ustawienia > Konserwacja > Płukanie* można przepłukać wewnętrzne części systemu kawy i przepłukać dysze dozownika.

Przed rozpoczęciem płukania podstawić naczynie pod dozownik. Podczas płukania woda z wnętrza spływa do tacki ociekowej.

### 8.5 Program „Easy Cleaning”

Po przygotowaniu kawy z mlekiem urządzenie sygnalizuje konieczność wykonania programu *Easy Cleaning*, aby przepłukać moduł mleka.

Program można wywołać również w dowolnym czasie, przechodząc do menu *Konserwacja > Easy Cleaning*.

### 8.6 Program „Czyszczenie modułu mlecznego”

Używając programu *Czyszczenie modułu mlecznego* można nie tylko przepłukać, ale też oczyścić moduł mleka. Program ten należy uruchamiać co tydzień, jeżeli przygotowywana jest kawa z mlekiem.

Stosować wyłącznie środek czyszczący do modułu mleka Melitta® PERFECT CLEAN do automatycznych ekspresów do kawy. Przestrzegać instrukcji na opakowaniu środka czyszczącego do modułu mleka.

Wyływający środek przechwytywać do pojemnika na fusy. Program trwa ok. 3 minut i nie należy go przerywać.

Program można wywołać przechodząc do menu *Konserwacja > Czyszczenie modułu mlecznego*.

### 8.7 Program „Czyszczenie modułu parzenia kawy”

Używając programu *Czyszcz. modułu parz. kawy* można usuwać pozostałości i resztki oleju z kawy. Program należy uruchamiać co dwa miesiące lub wtedy, gdy zasygnalizuje to urządzenie. Wcześniej należy jednak oczyścić moduł zaparzania i powierzchnie wewnątrz urządzenia (patrz rozdział 8.2, stronie 165).

Stosować wyłącznie tabletki do czyszczenia Melitta® PERFECT CLEAN do automatycznych ekspresów do kawy. Przestrzegać instrukcji umieszczonych na opakowaniu tabletek do czyszczenia.

**Ostrożnie!** Środek do czyszczenia powoduje podrażnienia oczu. Po przypadkowym kontakcie należy przepłukać oczy przez kilka minut czystą wodą. Jeżeli objawy się utrzymują, skontaktować się z lekarzem.

Wyływający środek przechwytywać do pojemnika na fusy. Program trwa ok. 15 minut i nie należy go przerywać.

Program można wywołać przechodząc do menu *Konserwacja > Czyszc. modułu parz. kawy.*

## 8.8 Program „Usuwanie kamienia”

Program *Usuwanie kamienia* służy do usuwania osadów wapiennych. Program należy uruchamiać co trzy miesiące lub wtedy, gdy zasygnalizuje to urządzenie.

Podczas odkamieniania w zbiorniku wody nie może znajdować się filtr. W przypadku korzystania z filtra wody należy wyjąć go przed odkamienianiem (patrz rozdział 8.10, stronie 167).

Używać wyłącznie środka do odkamieniania w płynie Melitta® Anti Calc do automatycznych ekspresów do kawy. Przestrzegać instrukcji podanych na opakowaniu odkamieniacza.

**Ostrożnie!** Odkamieniacz powoduje podrażnienia oczu. Po przypadkowym kontakcie należy przepłukać oczy przez kilka minut czystą wodą. Jeżeli objawy się utrzymują, skontaktować się z lekarzem.

Wyływający środek przechwytywać do pojemnika na fusy. Program trwa ok. 25 minut i nie należy go przerywać.

Program można uruchomić przechodząc do menu *Konserwacja > Usuwanie kamienia.*

Po odkamienianiu przepłukać dokładnie pojemnik na wodę i napełnić go świeżą wodą z kranu.

## 8.9 Ustawianie twardości wody

Częstotliwość odkamieniania zależy od poziomu twardości wody z kranu. Im twardsza jest woda z kranu, tym częściej należy uruchamiać program *Usuwanie kamienia.*

Ustalić twardość wody używając załączonego paska testowego. Przestrzegać instrukcji podanych na pasku testowym oraz w poniższej tabeli.

Twardość wody można ustawić przechodząc do menu *Ustawienia > Twardość wody.*

Twardość wody	°d	°e	°f
Miękka	od 0 do 10	od 0 do 13	od 0 do 18
Średnia	od 10 do 15	od 13 do 19	od 18 do 27
Twarda	od 15 do 20	od 19 do 25	od 27 do 36
Bardzo twarda	> 20	> 25	> 36

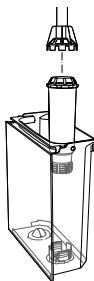
## 8.10 Stosowanie filtra do wody

Stosowanie filtra do wody wydłuża żywotność urządzenia. Filtr wody odfiltruje z wody z kranu wapń oraz inne szkodliwe substancje.

W przypadku używania filtra wody i jego regularnej wymiany wystarczy odkamienić urządzenie raz w roku. Dane te zakładają, że codziennie przyrządzanych jest przeciętnie sześć filiżanek kawy po 120 ml oraz że filtr jest wymieniany przeciętnie 6 razy w roku.

Do automatycznych ekspresów do kawy wolno używać wyłącznie filtra Melitta® Pro Aqua. Przestrzegać instrukcji na opakowaniu wkładu filtra.

Użyć dołączonego klucza, aby wkręcać lub wykręcać filtr do pojemnika na wodę.



### Zakładanie filtra wody

Wymienić filtr wody, gdy urządzenie zasygnalizuje taką konieczność. Wyływający środek przechwytywać do pojemnika na fusy.

- Włożyć nowy filtr wody na kilka minut do naczynia ze świeżą wodą z kranu.
- Przejść do menu *Konserwacja > Filtr > Założyć filtr.*

### Wymiana filtra wody

Wyływający środek przechwytywać do pojemnika na fusy.

- Przejść do menu *Konserwacja > Filtr > Wymienić filtr.*

### Wymywanie filtra wody

- Nawigować do menu *Konserwacja > Filtr > Wyjąć filtr.*
- Następnie ustawić twardość wody (patrz rozdział 8.9, stronie 167).

## 9 Odpowietrzenie urządzenia

Przy odpowietrzeniu resztki wody zostają usunięte z urządzenia. Odpowietrzyć urządzenie, jeżeli urządzenie nie będzie przez dłuższy czas używane, przed jego transportem lub jeżeli istnieje ryzyko mrozu.

Jeżeli używany jest filtr wody, należy go najpierw usunąć ze zbiornika wody.

- Ustawić naczynie pod dozownikiem.
- Nawigować do menu *System > Odpowietrzanie.*

Po odpowietrzeniu urządzenie wyłącza się.

Przechowywać filtr wody w lodówce w naczyniu z wodą z kranu, aby nie był on suchy przez długi czas.

## 10 Transport

W miarę możliwości transportować urządzenie w oryginalnym opakowaniu.

Luźnych elementów nie wolno mocować taśmą klejącą ani pakować, ponieważ usunięcie resztek kleju jest bardzo trudne.

Przy wysyłaniu urządzenia do punktu serwisu Melitta nie ma potrzeby odsyłania tacki na filiżanki. W ten sposób można zapobiec zarysowaniom, które mogą powstać podczas transportu.

Przed transportem urządzenia należy wykonać następujące czynności:

- Odpowietrzyć urządzenie (patrz rozdział 9, stronie 168).
- Opróżnić tackę ociekową i pojemnik na fusy.
- Opróżnić zbiornik na wodę.
- Opróżnić dwukomorowy pojemnik na ziarna kawy.
- Oczyszczyć urządzenie (patrz rozdział 8, stronie 165).
- Urządzenie opakować.

## 11 Utylizacja



Oznaczone tym symbolem urządzenia podlegają Dyrektywie europejskiej WEEE nr 2002/96/EG (Waste Electrical and Electronic Equipment).

Urządzenia elektryczne nie mogą być usuwane wraz z odpadami domowymi. Utylizować urządzenie w sposób przyjazny dla środowiska przez odpowiednie systemy zbiórki.

## 12 Dane techniczne

Dane techniczne	
Napięcie robocze	od 220 V do 240 V, 50 Hz
Pobór mocy	maksymalnie 1400 W
Ciśnienie pompy	statyczne maksymalnie 15 bar
Wymiary	
Szerokość	255 mm
Wysokość	340 mm
Głębokość	470 mm
Pojemność	
Dwukomorowy pojemnik na ziarna kawy	2 × 135 g
Pojemnik na wodę	1,8 l
Masa (pusty)	9,25 kg
Warunki otoczenia	
Temperatura	od 10 °C do 32 °C
Względna wilgotność powietrza	od 30 % do 80 % (bez skraplania)



## 13 Awarie

Jeżeli poniższe działania nie pozwolą usunąć usterek lub jeżeli wystąpią inne uszkodzenia, należy skontaktować się z obsługą klienta.

Numery telefoniczne (opłata jak za połączenie miejscowe) znajdują się pod pokrywką pojemnika na wodę lub można je znaleźć na stronie internetowej, zakładka „Serwis”.

Awaria	Przyczyna	Działanie
Kawa tylko kapie z dozownika.	Zbyt drobny stopień zmielenia.	<ul style="list-style-type: none"> <li>▪ Stopień zmielenia ustawić na grubszy (patrz rozdział 7.7, stronie 165).</li> </ul>
	Urządzenie zabrudzone.	<ul style="list-style-type: none"> <li>▪ Oczyszczyć moduł zaparzania (patrz rozdział 8.2, stronie 165).</li> <li>▪ Uruchościć program <i>Czyszczenie modułu parzenia kawy</i> (patrz rozdział 8.7, stronie 166).</li> </ul>
	Urządzenie zakamienione.	<ul style="list-style-type: none"> <li>▪ Odkamienić urządzenie (patrz rozdział 8.8, stronie 167).</li> </ul>
Kawa nie wypływa.	Pojemnik na wodę nienapełniony lub niewłaściwie założony.	<ul style="list-style-type: none"> <li>▪ Napełnić pojemnik na wodę i zwrócić uwagę na jego prawidłowe osadzenie (patrz rozdział 4.1, stronie 161).</li> </ul>
	Moduł zaparzania zapchany.	<ul style="list-style-type: none"> <li>▪ Oczyszczyć moduł zaparzania (patrz rozdział 8.2, stronie 165).</li> </ul>
Mechanizm mielący nie mieli ziaren kawy.	Ziarna kawy nie wpadają do mechanizmu mielącego.	<ul style="list-style-type: none"> <li>▪ Lekko popukać w dwukomorowy pojemnik na ziarna kawy.</li> <li>▪ Oczyszczyć dwukomorowy pojemnik na ziarna kawy.</li> </ul>
	Dźwignia „Bean Select” jest w pionowej pozycji.	<ul style="list-style-type: none"> <li>▪ Dźwignię wychylną przestawić w lewo lub w prawo.</li> </ul>
	Ziarna kawy są zbyt oleiste.	<ul style="list-style-type: none"> <li>▪ Użyć innych ziaren kawy.</li> </ul>
	Obce ciała w mechanizmie mielącym.	<ul style="list-style-type: none"> <li>▪ Skontaktować się z obsługą klienta.</li> </ul>
Wskaźnik <i>Wsypać ziarna kawy</i> miga, pomimo że dwukomorowy pojemnik na ziarna kawy jest pełny.	Ziarna kawy nie wpadają do mechanizmu mielącego. Niewystarczająco zmielone ziarna kawy w module zaparzania.	<ul style="list-style-type: none"> <li>▪ Nacisnąć przycisk bezpośredniego wyboru.</li> </ul>
Głośny odgłos .	Obce ciała w mechanizmie mielącym.	<ul style="list-style-type: none"> <li>▪ Skontaktować się z obsługą klienta.</li> </ul>
	Moduł zaparzania nie daje się założyć po jego wyjęciu.	<ul style="list-style-type: none"> <li>▪ Sprawdzić, czy uchwyt blokady modułu zaparzania prawidłowo zaskoczył (patrz rozdział 8.2, stronie 165).</li> <li>▪ Wcisnąć przycisk „Moc kawy” i przytrzymać go. Wcisnąć dodatkowo włącznik/wyłącznik na ponad 2 sekundy. Przyciski ponownie puścić. Urządzenie przeprowadza inicjalizację.</li> </ul>
Wskazanie <i>Błąd systemu</i> na wyświetlaczu.	Awaria oprogramowania.	<ul style="list-style-type: none"> <li>▪ Wyłączyć i włączyć urządzenie.</li> <li>▪ Skontaktować się z obsługą klienta.</li> </ul>



## İçindekiler

1	Güvenliğiniz için.....	172	8	Bakım ve periyodik bakım .....	178
1.1	Amaca uygun kullanım .....	172	8.1	Yüzeyleri temizleme .....	178
1.2	Elektrik akımı nedeniyle tehlike .....	172	8.2	Demleme ünitesinin temizlenmesi .....	179
1.3	Yanma ve haşlanma tehlikesi .....	172	8.3	Süt ünitesinin temizlenmesi.....	179
1.4	Genel güvenlik bilgileri .....	172	8.4	Kahve sisteminin yıkanması .....	179
1.5	Çocuklar.....	172	8.5	Easy Cleaning programı.....	179
2	Cihaza genel bakış.....	173	8.6	Süt sistemini temizleme programı..	180
3	İlk adımlar .....	174	8.7	Kahve sistemi temizleme programı	180
3.1	Cihazın ambalajından çıkarılması....	174	8.8	Kireç çözme programı.....	180
3.2	Cihazın kurulumu.....	174	8.9	Su sertliğinin ayarlanması .....	180
3.3	Cihazın bağlantılarının yapılması ....	174	8.10	Su filtresinin kullanımı.....	180
3.4	Cihazın ilk kez çalıştırılması.....	174	9	Havanın alınması.....	181
4	İçecek hazırlama .....	175	10	Nakliye.....	181
4.1	Çeşme suyu doldurun .....	175	11	İmha .....	181
4.2	Kahve çekirdeğinin doldurulması ...	175	12	Teknik veriler .....	182
4.3	Kahve tozunu doldurma.....	175	13	Arızalar .....	183
4.4	Süt haznesi kullanımı.....	175			
4.5	Damlama haznesinin ve kahve posası kabının boşaltılması.....	175			
5	İçeceklerin hazırlanması .....	176			
5.1	Tarıflara göre içeceklerin hazırlanması .....	176			
5.2	Aynı anda iki içecek hazırlanması....	176			
5.3	İçecek hazırlama esnasında ayarların değiştirilmesi .....	177			
5.4	Ön ayarların değiştirilmesi .....	177			
6	Kişisel ayarlar – My Coffee.....	177			
6.1	Kullanıcı profili oluştur .....	177			
6.2	Kişisel ayarların seçimi .....	177			
6.3	Kişisel ayarlarla içecek hazırlanması .....	177			
7	Temel ayarlar.....	177			
7.1	Dil ve saat.....	177			
7.2	Enerji tasarruf modu.....	177			
7.3	Otomatik kapanma.....	178			
7.4	Kapama yıkaması .....	178			
7.5	Fabrika ayarı .....	178			
7.6	İstatistik ve sistem menüsü.....	178			
7.7	Öğütme derecesi.....	178			

## 1 Güvenliğiniz için

### 1.1 Amaca uygun kullanım

Cihaz sadece evlerde kullanım için olup kahve hazırlama, süt ve su ısıtma için tasarlanmıştır.

Bunun dışında her kullanım tasarımı amacına aykırı kabul edilir ve fiziksel ve maddi hasarlara yol açabilir.

### 1.2 Elektrik akımı nedeniyle tehlike

Cihazı ancak teknik açıdan kusursuz olması halinde kullanın.

Cihaz veya elektrik kablosunun hasarlı olması halinde elektrik çarpması nedeniyle hayati tehlike söz konusudur. Bu durumda cihazı kullanmanız yasaktır, arızalı cihazın üretici, müşteri hizmetleri veya yetkili servis tarafından onarılmasını sağlayın.

Cihazı suyun içine daldırmayın veya elektrik kablosunun suya temas etmesini önleyiniz.

Uzun süre gözetimsiz kaldığında cihazın elektrik bağlantısını kesin.

### 1.3 Yanma ve haşlanma tehlikesi

Dışarı sızan sıvılar ve buharlar çok sıcak olabilir. Çıkış bölümünde bulunan başlıklar da çok ısınır.

### 1.4 Genel güvenlik bilgileri

Cihazı dolap içinde ve 2000 metre rakım üzerinde çalıştırmanız yasaktır.

Çalışma sırasında cihazın iç kısmına elinizi sokmanız yasaktır.

Gövdeti açmanız veya cihaz ve aksesuarlar üzerinde manipülasyon yapmanız yasaktır.

### 1.5 Çocuklar

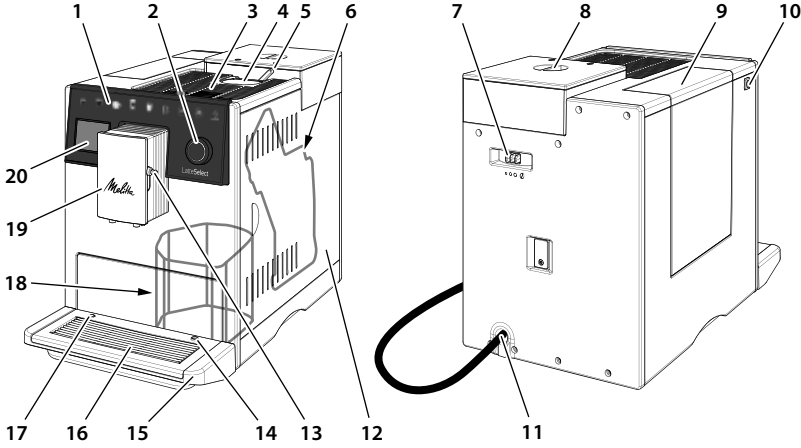
Çocukların cihazla oynamaları yasaktır.

8 yaş altındaki çocukları cihazdan uzak tutun.

Bu cihaz, 8 yaş üzeri çocuklar ve fiziksel, algısal veya zihinsel yetenekleri zayıf olan, yeterli tecrübe ve bilgiye sahip olmayan kişiler tarafından sadece, gözetim altında olmaları, cihazın güvenli kullanımını konusunda bilgilendirilmiş ve cihazdan kaynaklanan tehlikeleri anlamış olmaları halinde kullanılabilir.

Temizleme ve periyodik bakım çalışmalarının 8 yaşından küçük çocuklar tarafından yapılması yasaktır. 8 yaş üzeri çocuklar temizleme ve periyodik bakım çalışmaları sırasında gözetim altında tutulmalıdır.

## 2 Cihaza genel bakış



- |  |  |
|--|--|
| 1 Seçim tuşları  | 12 Kapak   |
| 2 "Rotary Switch"  | 13 Çıkış bölümündeki süt hortumu bağlantısı  |
| 3 Paslanmaz çelik tepsili fincan ön ısıtma yeri (modele bağlı) | 14 Damlama tekesindeki süt hortumu bağlantısı  |
| 4 Öğütülmüş kahve haznesi                                      | 15 Damlama haznesi   |
| 5 "Bean Select" kolu   | 16 Fincan paneli   |
| 6 Demleme ünitesi (kapak arkasında)                            | 17 Şamandıra   |
| 7 Öğütme derecesi ayar kolu                                    | 18 Kahve posası kabı (iç kısımda)  |
| 8 2 odalı Çekirdek haznesi                                     | 19 2 kahve enjektörü, 2 süt enjektörü<br>1 sıcak su enjektörü, fincan aydınlatmasına sahip yükseklik ayarlı çıkış bölümü |
| 9 Su haznesi   | 20 Ekran   |
| 10 "Açma/Kapama" düğmesi                                       |  |
| 11 Elektrik kablosu ve kablo bölmesi                           |  |



- |   |  |
|---|--|
| 1 Espresso hazırlanması   | 6 Sıcak suyun hazırlanması   |
| 2 Café Crème hazırlanması   | 7 Aynı anda iki içecek hazırlanması<br>(bakınız Bölüm 5.2, sayfa 176)  |
| 3 Cappuccino hazırlanması   | 8 İçecekler için kişisel ayarların seçimi veya tariflere göre içeceklerin hazırlanması<br>(bakınız Bölüm 6.2, sayfa 177) |
| 4 Latte Macchiato hazırlanması  | 9 Kahve sertliğinin ayarlanması<br>(bakınız Bölüm 5.3, sayfa 177)  |
| 5 Süt köpüğünün ve sıcak sütün hazırlanması (2 saniyeden daha uzun basın) |  |

### Teslimat kapsamına dahil olanlar

- Kahve kaşığı ve su filtresi için takma yardımcı elemanı
- Plastik süt hazneleri veya termo süt hazneleri, her biri süt hortumu ile veya yalnızca süt hortumu (modele bağlı)
- Su filtresi
- Su sertliğinin tespiti için test şeritleri

### Seçim tuşları

Seçim düğmeleri sadece parmağınızla dokunduğunuzda tepki verir.

Bazen seçim düğmeleri ışıklarının hepsi yanmayabilir. An itibari ile sadece ışığı yanan seçim düğmelerinin işlevi vardır.

### "Açma/Kapama" düğmesi

"Açma/Kapama" düğmesine basarak cihazı çalıştırın. Cihaz ısınırken bir yıkama işlemi gerçekleştirir. Çıkışın altına mümkünse bir fincan koyun.

"Açma/Kapama" tuşuna yaklaşık 2 saniye süre ile basarak cihazı kapatabilirsiniz. Cihazı kapatmadığınızda cihaz belirlenen süre sonunda otomatik olarak kapanır.

### "Rotary Switch"

"Rotary Switch" düğmesi ile kolaylıkla menüde gezinebilirsiniz.



*Programlar* menüsünü açmak için "Rotary Switch" düğmesine 2 saniyeden uzun basın.



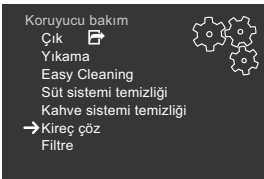
"Rotary Switch" düğmesini döndürerek bir kaydı seçebilirsiniz.



Düğmeye kısaca basarak bir seçimi onaylayabilir veya seçim olanağı olmayan menüden çıkabilirsiniz.

Bu kullanma kılavuzunda menülerin seçimi daima kısaltılarak gösterilir:

- *Bakım* > *Kireç çözme* menüsüne gidin.



Exit düğmesine basarak menüden çıkabilir ve hazır göstergesini açabilirsiniz.

## 3 İlk adımlar

### 3.1 Cihazın ambalajından çıkarılması

Ambalaj malzemesini, yapışkan şeritleri ve koruyucu folyoları cihazdan alın. Cihazın orijinal ambalajını saklayın.

Cihazın kusursuz çalıştığı fabrikada kontrol edilmiştir. Bu nedenle cihazda kahve ve su izleri olabilir.

### 3.2 Cihazın kurulumu

- Cihazı kuru bir ortamda kurun.
- Cihazı sağlam, düz ve kuru bir yüzeyin üzerine yerleştirin. Cihazın üzerinde duracağı yüzey kızgın olmayacaktır. Cihazı evye veya benzerlerinin yakınına kurmak yasaktır.
- Diğer cisimlerle veya duvarla arasında yaklaşık 10 cm'lik yeterli bir mesafe bırakın. Yukarıya doğru mesafe en az 20 cm olmalıdır.
- Elektrik kablosunu kenarlar ve sıcak yüzeyler üzerinden geçmeyecek şekilde döşeyin.

### 3.3 Cihazın bağlantılarının yapılması

Cihazı sadece kurulumu usulüne uygun yapılmış, topraklamalı bir prize bağlayın. Koruyucu kontaklı priz en az 10A sigorta ile korunuyor olmalıdır.

### 3.4 Cihazın ilk kez çalıştırılması

- Yüksekliği ayarlanabilir çıkışın altına bir fincan koyun. Çıkış ile fincan arasındaki mesafe mümkün olduğunca küçük olmalıdır.
- "Açma/Kapama" düğmesiyle cihazı çalıştırın.
- "Rotary Switch" düğmesine kısaca basarak setup işlemini başlatın.
- Dil ve saati ayarlayın.
- Su sertliğini ayarlayınız. Teslimat kapsamındaki test şeritleriyle suyun sertliğini belirleyin. Test şeritleri üzerinde ve

Bölümdeki 8.9, sayfa 180 tabloda yer alan bilgileri dikkate alın.

- Su haznesini çıkarın. Su haznesini temiz çeşme suyu ile çalkalayın.
- Su haznesine temiz, soğuk çeşme suyu doldurun ve yerine takın. 4.1, sayfa 175 bölümünde yer alan bilgileri dikkate alın.
- Çekirdek haznesine kahve çekirdeklerini doldurun. 4.2, sayfa 175 bölümünde yer alan bilgileri dikkate alın. Alternatif olarak kahve haznesine kahve tozunu doldurun. 4.3, sayfa 175 bölümünde yer alan bilgileri dikkate alın.
- İlk iki içeceği hazırlayın. 5, sayfa 176 bölümünde yer alan bilgileri dikkate alın.
- İlk kez işletime aldıktan sonra hazırlanan ilk iki fincan kahveyi içmeden dökün.

## 4 İçecek hazırlama

### 4.1 Çeşme suyu doldurun

Çeşme suyunun kalitesi kahvenin tadını büyük ölçüde belirler. Su haznesine sadece temiz, soğuk, gazsız çeşme suyu doldurun. Çeşme suyunu her gün değiştirin. Azami dolum seviyesine dikkat edin.

### 4.2 Kahve çekirdeğinin doldurulması

2 bölmeli kahve hanesi iki farklı tür kahve çekirdeği kullanmanızı mümkün kılar. "Bean Select" kolunu kullanarak çekirdek bölmelerini değiştirebilirsiniz.

**Dikkat!** Derin dondurulmuş veya karamelleştirilmiş kahve çekirdekleri öğütme ünitesinin yapışmasına sebep olabilir. Kahve tozu da öğütme mekanizmasına zarar verebilir.

Kavrulmuş kahve çekirdekleri aromalarını birkaç gün içinde kaybederler. Bu nedenle çekirdek haznesine çok fazla kahve çekirdeği doldurmayın.

**Dikkat!** Çekirdek haznesinin değiştirilmesinde öğütme mekanizmasında diğer çekirdek çeşidinden artan miktar kalır. Bir sonraki iki kahve içeceği doldurulmuş olan önceki kahve türünden hazırlanır. Kafein intoleransı olan kişiler ancak

üçüncü kahveden itibaren tüketmeye başlamalıdır.

### 4.3 Kahve tozunu doldurma

Kahvenizi kahve tozu ile de hazırlayabilirsiniz.

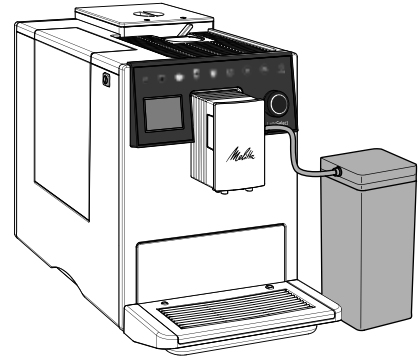
Dozajlamak için teslimat kapsamındaki kahve kaşığı kullanın. Toz kahve haznesine en fazla bir kahve kaşığı öğütülmüş kahve doldurun.

**Dikkat!** Hızlı çözünen ürünler kahve hazırlama ünitesinin yapışmasına ve tıkanmasına yol açabilir.

Toz kahve haznesi açıldıktan sonra 3 dakika içerisinde kahve hazırlamazsanız, cihaz kahve çekirdekli çalışma moduna geçer. Bu durumda toz kahve posa haznesine boşaltılır.

### 4.4 Süt haznesi kullanımı

Süt köpüğü veya sıcak süt hazırlamak için teslimat kapsamına dahil olan süt haznesini ve aynı zamanda piyasada yaygın süt kutusunu kullanabilirsiniz (modele bağlı).

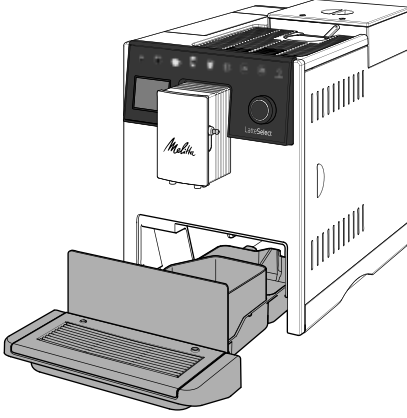


Daima soğutulmuş süt kullanın. Süz haznesine ancak hemen tüketeteğiniz miktarda süt doldurun. Süt haznesini buzdolabında saklayabilirsiniz.

### 4.5 Damlama haznesinin ve kahve posası kabının boşaltılması

Belirli bir sayıda içecek hazırlandıktan sonra damlama haznesi ve kahve posası haznesini boşaltmanız talep edilir. Yukarı

çıkan şamandıra da damlama haznesinin ne zaman boşaltılacağını gösterir.



Damlama haznesi öne doğru çekilerek cihazdan çıkarılır. Damlama haznesi ve kahve posası haznesini daima birlikte boşaltın. Boşaltma işleminden sonra damlama haznesini yerine oturana kadar cihazın içine sürün.

Damlama haznesini cihaz kapalıyken boşaltırsanız cihaz bu işlemi algılamayacaktır. Bu nedenle, damlama teknesi ve kahve posası kabı henüz dolmamış olsa da, cihaz sizden boşaltma yapmanızı isteyebilir.

## 5 İçeceklerin hazırlanması

İçecek hazırlamada aşağıdaki uyarıları lütfen dikkate alın:

- Su haznesi yeterli seviyede dolu olmalıdır. Doluluk seviyesi düşük ise cihaz sizden doldurmanızı isteyecektir.
- 2 bölmeli çekirdek haznesinde yeterli miktarda kahve çekirdekleri bulunmalıdır. Çekirdek haznesinde kahve çekirdeği kalmadığında ve öğütme mekanizması boşaldığında cihaz sizden bunları doldurmanızı isteyecektir.
- Sütlü bir içeceğin hazırlanması için dolu süt haznesi veya piyasada mevcut süt kutusunun bağlanmış olması gerekir. Cihaz süt eksikliğini göstermez.
- İçecekler için fincanlar yeterli büyüklükte olmalıdır.
- Ekranda hazır göstergesi gösterilmelidir.

- İlgili düğmeye basarak içeceği hazırlamaya başlayabilirsiniz. İçecek hazırlanırken ekrandakigöstergeleri dikkate alın.
- Kahvenin hazırlanmasını erken iptal etmek istiyorsanız seçim tuşuna tekrar basın.
- İçecek hazırlama otomatik olarak iptal edilir.
- Sütlü bir içecek hazırlandıktan sonra cihaz *Easy Cleaning* programını çalıştırmayı ister. Fakat birkaç içecek daha hazırlayabilir ve *Easy Cleaning* programını sonra çalıştırabilirsiniz. 8.5, sayfa 179 bölümünde yer alan bilgileri dikkate alın.

### 5.1 Tariflere göre içeceklerin hazırlanması

Cihaz ile diğer içecek çeşitlerini de hazırlayabilirsiniz, örneğin Americano gibi.

- "my recipes" düğmesine birden fazla kez basarak tarif bilgilerini açabilirsiniz.
- Diğer bir alternatif olarak tarif bilgilerini, "my recipes" düğmesine 2 saniyeden daha uzun basarak doğrudan açabilirsiniz.

Bir tarif seçildikten sonra içecek çıkışı derhal başlatılır.

### 5.2 Aynı anda iki içecek hazırlanması

Bazı içeceklerden hemen iki fincan hazırlayabilirsiniz. Bunu yapabilmek için önceden "2x" düğmesine basmanız gerekir. Arkasından bir seçim düğmesine basabilir veya bir tarif seçebilirsiniz.

Ayar sadece o anda hazırlanan içecek için geçerlidir. 1 dakika içerisinde içecek hazırlamazsanız, cihaz tek fincanlık almaya geçer. "2x" düğmesi sıcak su ile karıştırılan sütlü içecekler (örneğin Americano), süt köpüğü, sıcak süt ve sıcak su için mümkün değildir. Kahve tozu kullanıldığında da bu düğmeyi kullanmak mümkün değildir.



### 5.3 İçecek hazırlama esnasında ayarların değiştirilmesi

İçecek hazırlama esnasında kahve sertliği ve içecek miktarı ayarını değiştirebilirsiniz.

Kahve sertliği ayarını öğütme işlemi enasında "kahve sertliği" tuşuna basarak yapabilirsiniz.

İçecek miktarını "Rotary Switch" düğmesini döndürerek değiştirebilirsiniz.

Bu ayarlar sadece anlık hazırlanan içecek için geçerli olur.

### 5.4 Ön ayarların değiştirilmesi

Kahve sertliği, içecek miktarı ve sıcaklık ön ayarını değiştirebilirsiniz.

Örneğin Espresso için kahve sertliğini ayarlamak istediğinizde *Seçim butonları* > *Espresso* > *Kahve sertliği* menüsüne girmeniz ve burada istediğiniz kahve sertliğini seçmeniz gerekir.

Değiştirilen ön ayarlar kaydedilir. Fakat ön ayarları her zaman değiştirebilirsiniz.

## 6 Kişisel ayarlar – My Coffee

*My Coffee* fonksiyonu, bir kullanıcı profilinde en fazla altı kişilik ayarı kaydetmenizi mümkün kılar. Böylece kahve sertliği, içecek miktarı ve sıcaklık özellikleri ile ilgili kişilerin özel tercihlerini karşılayabilirsiniz.

### 6.1 Kullanıcı profili oluştur

*My Coffee* menüsünde ön ayarlı kullanıcı adı ile altı kullanıcı profili kurulmuştur. Kullanıcı isimlerini her zaman değiştirebilirsiniz.

- *My Coffee* menüsünde bir kullanıcı adı seçin ve arkasından *İsim değiştir* seçin.
- "Rotary Switch" düğmesi ile yeni bir kullanıcı adı girin.

Yeni kullanıcı adı girildikten sonra kullanıcı profili otomatik olarak aktif olur. Kullanmak istemediğinizde kullanıcı profilini aktif konumdan çıkarabilirsiniz.

- Kullanıcı profilini aktifleştirmek veya aktif konumdan çıkarmak için *My Coffee* > *Kullanıcı adı* > *Aktifleştir/Aktif konumdan çıkar* menüsüne girin.

### 6.2 Kişisel ayarların seçimi

Kullanıcı profili oluşturulduktan sonra her içecek için kişisel kahve sertliği, içecek miktarı ve sıcaklık özellikleri ayarlarını seçebilirsiniz.

Örneğin Cappuccino içeceğinin içecek miktarını seçmek için *My Coffee* > *Kullanıcı adı* > *Cappuccino* > *Kahve miktarı* menüsüne girmeniz ve orada istediğiniz içecek miktarını seçmeniz gerekir.

Kişisel ayarlar kaydedilir. Ayarları her zaman değiştirebilirsiniz.

### 6.3 Kişisel ayarlarla içecek hazırlanması

Bir içeceği *My Coffee* fonksiyonu ile hazırlayabilmek için istenilen kullanıcı adı ekranda gösterilinceye kadar "my recipes" düğmesine basmanız gerekir. İlgili düğmeye basarak içeceği hazırlamaya başlayabilirsiniz.

3 dakika içerisinde içecek hazırlamazsanız, cihaz otomatik olarak hazır ekranına geçer.

*My Coffee* fonksiyonunu terk etmek için hazır ekranı gösterilinceye kadar "my recipes" tuşuna basın.

## 7 Temel ayarlar

### 7.1 Dil ve saat

Ekran dilini *Ayarlar* > *Dil* menüsünde değiştirebilirsiniz.

Saat ayarını *Ayarlar* > *Saat* menüsünde değiştirebilirsiniz.

Ekranın saatin gösterilmesini istemiyorsanız, saati 00:00 değerine ayarlamanız gerekir.

### 7.2 Enerji tasarruf modu

Enerji tasarruf modu ısıtma sıcaklığını düşürür ve aydınlatmayı kapatır.

*Ayarlar* > *Enerji tasarruf modu* menüsünde cihazın hangi süre sonra enerji tasarruf moduna geçeceğini ayarlayabilirsiniz. Burada 3 ve 240 dakika arasındaki tanımlı değerleri seçebilirsiniz.

Enerji tasarruf modunu iptal edemezsiniz. Kumanda gerçekleşmediğinde cihaz en

geç 4 saat sonra enerji tasarruf moduna geçer.

Cihaz enerji tasarrufu modunda olduğunda "Rotary Switch" düğmesine kısaca basarak enerji tasarruf modunu sonlandırabilirsiniz.

### 7.3 Otomatik kapanma

Cihazı uzun süre kullanmazsanız, cihaz belirlenen süre sonunda otomatik olarak kapanır. Cihazın hangi süre sonra kapanacağını veya saat kaçta kapanacağını belirleyebilirsiniz. Cihaz belirlenen saatte her halukarda kapanır.

*Ayarlar > Auto OFF > sonra OFF ...* menüsünde cihazın hangi süre sonra kapanacağını ayarlayabilirsiniz. Burada 9 ve 480 dakika arasındaki tanımlı değerleri seçebilirsiniz.

*sonra OFF ...* fonksiyonunu iptal edemezsiniz. Kumanda gerçekleşmediğinde cihaz en geç 8 saat sonra kapanır.

*Ayarlar > Auto OFF > OFF saati ...* menüsünde cihazın saat kaçta kapanacağını ayarlayabilirsiniz.

*OFF saati ...* fonksiyonunu iptal etmek istediğinizde saati 00:00 değerine ayarlamamız gerekir. Fonksiyon fabrika çıkışında iptal edilmiştir.

### 7.4 Kapama yıkaması

Cihaz açma ve kapama esnasında otomatik yıkama yapar.

*Ayarlar > Kapama yıkaması* menüsünde kapama yıkamasını iptal edebilir veya tekrar aktifleştirebilirsiniz.

Kapama yıkamasını sürekli olarak kapatmanızı tavsiye etmiyoruz.

### 7.5 Fabrika ayarı

*Ayarlar > Fabrika ayarı* menüsünde cihazın fabrika ayarlarına döndürülmesini sağlayabilirsiniz. Cihazı fabrika ayarlarına getirdiğinizde *My Coffee* menüsündeki ayarlar da dahil olmak üzere tüm kişisel ayarlar silinir.

### 7.6 İstatistik ve sistem menüsü

*İstatistik* menüsünde hazırlanan içeceklerin sayısı ile ilgili bilgiler alırsınız.

*Sistem* menüsünde yazılım sürümü hakkında bilgiler bulunur. Ayrıca kurutma fonksiyonuna erişim de sağlayabilirsiniz (bakınız Bölüm 9, sayfa 181 ).

### 7.7 Öğütme derecesi

Kahve çekirdeklerinin öğütme derecesi kahvenin tadını etkiler. Öğütme derecesi ne kadar ince olursa kahve o kadar yoğun olur.

Öğütme derecesi fabrika çıkışında en uygun ayara ayarlanmıştır. Öğütme derecesini en erken 100 kahve hazırladıktan sonra değiştiriniz (yaklaşık 1 ay sonra, kahve tüketimine bağlı olarak).

Cihazın arka tarafında bulunan "Öğütme derecesi ayarı" kolu ile öğütme derecesini en uygun ayara getirebilirsiniz.

Öğütme derecesini fazla ince ayarlamayınız. Kahve düzenli şekilde çıkış ünitesinden akıyorsa ve ince, yoğun bir krema oluşuyorsa, öğütme derecesi doğru ayarlanmıştır.

## 8 Bakım ve periyodik bakım

Cihazın düzenli temizliği ve periyodik bakımı sayesinde içeceklerinizin kalitesinin yüksek kalmasını garanti edersiniz.

**Dikkat!** Uygun olmayan temizleme maddesi cihaza zarar verebilir. Sadece tavsiye edilen temizleme maddesi kullanın.

### 8.1 Yüzeyleri temizleme

Yüzeyler temizleme için yumuşak ve nemli bir bez ve biraz bulaşık deterjanı kullanın. Kahveden oluşan dış kirlenmeleri derhal temizleyin.

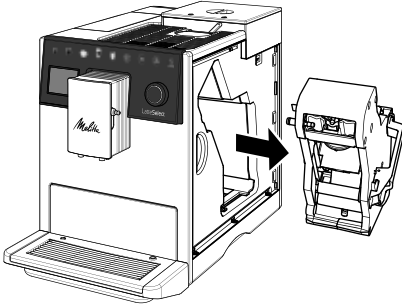
Damlama haznesi ve kahve posası kabını boşalttıktan sonra durulamanız ve gerek dyulması halinde yumuşak, nemli bir bez ve biraz bulaşık deterjanıyla temizlemeniz gerekir.

2 bölmeli kahve çekirdeği haznesindeki kahve çekirdeği artıklarını yumuşak bir bezle temizleyin. Bez kuru olmalıdır.

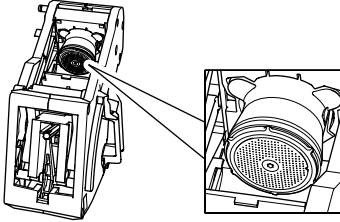
## 8.2 Demleme ünitesinin temizlenmesi

Demleme ünitesini her hafta temizlemelisiniz.

- Sap oyuğundan tutarak ve kapağı yana doğru çekerek kapağı sökün.
- Demleme ünitesinin kulpundaki kırmızı kola bastırın ve tutun, ardından kulpu saat yönünde yerine oturuncaya dek sonuna kadar çevirin.
- Demleme ünitesini kulptan çekerek cihazdan çıkarın.



- Demleme ünitesini bütün olarak akan suyun altında her tarafından iyice temizleyin. Özellikle süzgecin kahve artıklarından arındırılmış olmasına dikkat edin.

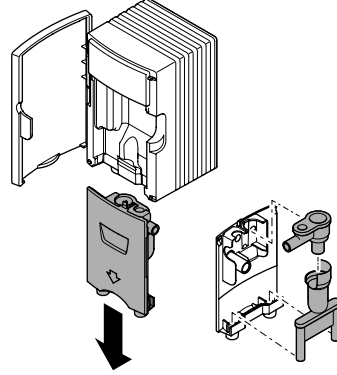


- Demleme ünitesinin suyu damlayana kadar bekleyin.
- Yumuşak ve kuru bir bezle cihazın içindeki kahve artıklarını temizleyin.
- Demleme ünitesini cihaza yerleştirin. Demleme ünitesinin kulpundaki kırmızı kola bastırın ve tutun, ardından kulpu saat yönünün tersine yerine oturuncaya dek sonuna kadar çevirin.
- Kapağı yerine oturuncaya kadar yerleştirin.

## 8.3 Süt ünitesinin temizlenmesi

Süt artıkları içinde birkaç gün zarfında sağlığa zarar mikroplar oluşabilir. Bu nedenle süt ünitesi, süt hortumu ve süt haznesini düzenli olarak temizlemelisiniz.

- Süt hortumunu çıkıştan ve süt haznesinden çekerek çıkarın.
- Süt ünitesini parçalarına ayırın.



- Boru ve contaları süt haznesi kapağında sökün.
- Bütün parçaları sıcak suyla temizleyin. Bunun için yumuşak, ıslak bir bez ve bulaşık deterjanı kullanın.
- Süt ünitesini tekrar toplayın ve parçalarını takın. Montaj işleminde süt ünitesinin sonuna kadar yukarı bastırılmasına dikkat edin.

## 8.4 Kahve sisteminin yıkanması

Ayarlar > Bakım > Yıkama menüsü ile kahve sisteminin iç bölümündeki parçaları ve çıkıştaki nozulları yıkayabilirsiniz.

Yıkama işlemini başlatmadan önce çıkışın altına bir kab koyun. Yıkama işleminde iç kısımdan damlama haznesine yıkama suyu akar.

## 8.5 Easy Cleaning programı

Sütlü bir içecek hazırlandıktan sonra süt sisteminin yıkanması için cihaz, *Easy Cleaning programını* çalıştırmanızı ister.

Bakım > Easy Cleaning menüsü ile programı her zaman çalıştırabilirsiniz.

## 8.6 Süt sistemini temizleme programı

*Süt sistemini temizleme* programı ile süt sistemi sadece yıkanmakla kalmaz aynı zamanda temizlenir. Sütlü içecekler hazırlıyorsanız bu programı her hafta çalıştırmalısınız.

Sadece Melitta® Perfect Clean kahve otomatları süt sistemi temizleyicisini kullanın. Süt sistemi temizleyicisinin ambalajı üzerinde yer alan talimatları dikkate alın.

Kahve posası kabını toplama haznesi olarak kullanın. Temizlik programı yaklaşık 3 dakika sürer ve yarıda kesilmemelidir.

*Bakım* > *Süt sistemini temizle* menüsüne girerek programı açabilirsiniz.

## 8.7 Kahve sistemi temizleme programı

*Kahve sistemini temizleme* programı ile kalıntılar ve kahve yağı artıkları temizlenir. Temizleme programını her iki ayda bir veya cihaz bunu sizden istediğinde çalıştırmanız gerekir. Fakat bu işlemden önce kahve hazırlama ünitesi ve cihazın iç bölümündeki yüzeyleri temizlemeniz gerekir (bakınız Bölüm 8.2, sayfa 179).

Sadece Melitta® Perfect Clean kahve otomatları temizlik tabletlerini kullanın. Temizleme tabletlerinin ambalajında ve tablosunda yer alan bilgileri dikkate alın.

**Dikkat!** Temizleme maddesi gözleri tahriş eder. Temizleme maddesine yanlışlıkla temas ettiğinizde gözlerinizi birkaç dakika temiz suyun altında yıkayın. Şikayetlerinizin devam etmesi durumunda doktora başvurun.

Kahve posası kabını toplama haznesi olarak kullanın. Temizlik programı yaklaşık 15 dakika sürer ve yarıda kesilmemelidir.

*Bakım* > *Kahve sistemini temizleme* menüsüne girerek programı açabilirsiniz.

## 8.8 Kireç çözme programı

*Kireç çözme* programı ile cihazın içindeki kireç artıkları temizlenir. Temizleme programını her üç ayda bir veya cihaz bunu sizden istediğinde çalıştırmanız gerekir.

Kireç çözme işlemi esnasında su haznesinde su filtresi bulunmamalıdır. Eğer su filtresi kullanıyorsanız bu filtreyi kireç çözme işleminden önce sökmeniz gerekir (bakınız Bölüm 8.10, sayfa 180).

Sadece kahve otomatları için geliştirilmiş Melitta® Anti Calc sıvı kireç çözücü maddesini kullanın. Kireç çözücünün ambalajı üzerinde yer alan talimatları dikkate alın.

**Dikkat!** Kireç çözücü gözleri tahriş eder. Temizleme maddesine yanlışlıkla temas ettiğinizde gözlerinizi birkaç dakika temiz suyun altında yıkayın. Şikayetlerinizin devam etmesi durumunda doktora başvurun.

Kahve posası kabını toplama haznesi olarak kullanın. Temizlik programı yaklaşık 25 dakika sürer ve yarıda kesilmemelidir.

*Bakım* > *Kireç çözme* menüsüne girerek programı açabilirsiniz.

Kireç çözme işleminden sonra su haznesini iyice temizleyin ve içine temiz çeşme suyu doldurun.

## 8.9 Su sertliğinin ayarlanması

Çeşme suyu sertliği cihazdaki kireci ne sıklıkta çözmeniz gerektiğini belirler. Çeşme suyu ne kadar sert olursa *Kireç çözme* programını o kadar sık uygulamanız gerekir.

Teslimat kapsamındaki test şeritleriyle suyun sertliğini belirleyin. Test şeritleri üzerinde ve aşağıdaki tabloda yer alan bilgileri dikkate alın.

*Ayarlar* > *Su sertliği* menüsüne girerek su sertlik değerini ayarlayabilirsiniz.

Su sertliği	°d	°e	°f
Yumuşak	0 ile 10 arası	0 ile 13 arası	0 ile 18 arası
orta	10 ile 15 arası	13 ile 19 arası	18 ile 27 arası
Sert	15 ile 20 arası	19 ile 25 arası	27 ile 36 arası
Çok sert	> 20	> 25	> 36

## 8.10 Su filtresinin kullanımı

Su filtresinin kullanılması cihazınızın ömrünü uzatır. Su filtresi çeşme suyunun

içindeki kireç ve diğer zararlı maddeleri filtreler.

Su filtresi kullandığınızda ve filtreyi düzenli olarak değiştirdiğinizde kireç çözme işlemi yılda sadece bir kez yapmanız yeterlidir. Bu bilgi, her biri günde 120 ml'lik ortalama altı kahve içeceği ve yılda 6 defa filtre değişimi temeline dayanır.

Sadece kahve otomatları için geliştirilen Melitta® Pro Aqua filtre kartuşlarını kullanın. Filtre kartuşlarının ambalajında yer alan talimatları dikkate alın.

Su filtresini su haznesi içine takmak veya hazneden çıkarmak için vidalama aparatı kullanın.



### Su filtresinin takılması

Cihazın talebi doğrultusunda su filtresini değiştirin. Kahve posası kabını toplama haznesi olarak kullanın.

- Yeni su filtresini yerleştirmeden önce birkaç dakika boyunca temiz çeşme suyu içeren bir kabın içine koyun.
- **Bakım > Filtre > Filtreyi yerleştir** menüsüne gidin.

### Su filtresinin değiştirilmesi

Kahve posası kabını toplama haznesi olarak kullanın.

- **Bakım > Filtre > Filtreyi değiştir** menüsüne gidin.

### Su filtresinin çıkarılması

- Koruyucu bakım > Filtre > Filtreyi çıkar menüsüne gidin.
- Arkasından su sertliğini ayarlayınız (bakınız Bölüm 8.9, sayfa 180 ).

## 9 Havanın alınması

Havanın alınması sırasında cihazın içinde kalan su boşaltılır. Cihazı uzun süre kullanmayacağınızda, bir yere taşımak istediğinizde veya don tehlikesi olduğunda kurutmanız gerekir.

Eğer cihazda su filtresi bulunuyorsa önceden su haznesindeki filtreyi çıkarmanız gerekir.

- Çıkışın altına bir fincan koyun.
- Sistem > Buhar boşalt menüsüne gidin.

Kurutma işleminden sonra cihaz kapanır.

Uzun bir süre kuru olarak durmaması için su filtresini, içinde çeşme suyu bulunan bir kabın içinde buzdolabında saklayın.

## 10 Nakliye

Cihazı mümkün olduğunca orijinal ambalajında nakledin.

Sabit olmayan parçaları koli bandı veya yapışkan bant ile bantlamanız yasaktır, zira yapışkan bant artıkları çok zor temizlenir.

Cihazı Melitta servis merkezlerine gönderirken fincan panelinin gönderilmesine gerek yoktur. Bu sayede taşıma sırasında çizilmesini önlemiş olursunuz.

Cihazı nakletmeden önce aşağıda belirtilen çalışmaları yapmanız gerekir:

- Cihazın havasını alın (bkz. Bölüm 9, sayfa 181 ).
- Damlama haznesini ve kahve posası kabını boşaltın.
- Su haznesini boşaltın.
- 2 hazneli çekirdek bölmesini boşaltın.
- Cihazı temizleyin (bkz. Bölüm 8, sayfa 178 ).
- Cihazı ambalajlayın.

## 11 İmha



Bu sembole işaretli olan cihazlar WEEE'ye uygun olarak (Waste Electrical and Electronic Equipment) 2002/96/AT sayılı Avrupa Direktifi'ne uygundur.

Elektrikli ev aletleri ev çöpüne atılmamalıdır. Cihazı lütfen uygun toplama sistemleri üzerinden çevreye zarar vermeyecek şekilde imha ediniz.

## 12 Teknik veriler

Teknik veriler	
Çalışma voltajı	220 V ile 240 V arası, 50 Hz
Güç girişi	Maksimum 1400 W
Pompa basıncı	Sabit maksimum 15 bar
Ebatlar	
Genişlik	255 mm
Yükseklik	340 mm
Derinlik	470 mm
Kapasite	
2 odalı Çekirdek haznesi	2 × 135 g
Su haznesi	1,8 l
Ağırlık (boş)	9,25 kg
Çevre koşulları	
Sıcaklık	10 °C ile 32 °C arası
Göreceli hava nem oranı	%30 ile %80 arası (yoğunlaşmasız)

### 13 Arızalar

Aşağıda belirtilen önlemlerle arızaların giderilemediği veya başka arızaların belirdiği hallerde lütfen Müşteri hattını arayın.

Çağrı hattı numarası ( şehir içi görüşme tarifesi) su tankının kapağında veya internet sayfamızda Servis başlığı altında bulabilirsiniz.

Arıza	Sebeap	Önem
Kahve sadece damlalar halinde çıkış ünitesinden akıyor.	Öğütme derecesi fazla ince.	▪ Daha kaba bir öğütme derecesi ayarlayın (bkz. Bölüm 7.7, sayfa 178 ).
	Cihaz kirli.	▪ Demleme ünitesini temizleyin (bkz. Bölüm 8.2, sayfa 179 ). ▪ <i>Kahve sistemi temizleme</i> programını uygulayın (bakınız Bölüm 8.7, sayfa 180 ).
	Cihazda kireçlenme var.	▪ Cihazın kirecini çözün (bkz. Bölüm 8.8, sayfa 180 ).
Kahve akıyor.	Su haznesi dolu değil veya doğru yerleştirilmedi.	▪ Su haznesini doldurun ve doğru yerleşmesine dikkat edin (bkz. Bölüm 4.1, sayfa 175 ).
	Demleme ünitesi tıkanmış.	▪ Demleme ünitesini temizleyin (bkz. Bölüm 8.2, sayfa 179 ).
Öğütücü kahve çekirdekleri öğütmüyor.	Kahve çekirdekleri öğütücüye düşmüyor.	▪ 2 bölmeli çekirdek haznesine hafifçe vurun. ▪ 2 bölmeli çekirdek haznesini temizleyin.
	"Bean Select" kolu dikey duruyor.	▪ Kolu sola veya sağa ayarlayın.
	Kahve çekirdekleri fazla yağlı.	▪ Başka kahve çekirdekleri kullanın.
Öğütücüde yabancı cisim var.	Öğütücüde yabancı cisim var.	▪ Müşteri hattını arayın.
	2 bölmeli çekirdek haznesi dolu olmasına rağmen ekranda <i>Çekirdek doldurun</i> uyarısı yanıp-sönüyor.	▪ Seçim tuşuna basın.
Öğütücüden yüksek sesler geliyor.	Öğütücüde yabancı cisim var.	▪ Müşteri hattını arayın.
	Demleme ünitesi düzgün kilitlenmedi.	▪ Demleme ünitesi kilitleme mekanizması kolunun düzgün bir şekilde yerine oturup oturmadığını kontrol edin (bkz. Bölüm 8.2, sayfa 179 ).
Demleme ünitesi çıkardıktan sonra tekrar yerleştirilemiyor.	Tahrik ünitesi doğru pozisyonunda değil.	▪ "Kahve sertliği" tuşuna basın ve basılı tutun. Ayrıca "Açma/Kapama" düğmesine 2 saniyeden uzun süre basın. Tuşları bırakın. Bunun üzerine cihaz yeniden başlatılacaktır.
	Ekranda <i>Sistem hatası</i> uyarısı beliriyor.	▪ Cihazı kapatın ve tekrar açın. ▪ Müşteri hattını arayın.





## Turinys

<b>1</b>	<b>Jūsų pačių saugumui</b> .....	186	<b>8</b>	<b>Įprastinė ir techninė priežiūra</b> .....	192
1.1	Tinkamas naudojimas.....	186	8.1	Paviršių valymas.....	192
1.2	Elektros srovės keliamas pavojus.....	186	8.2	Plikymo bloko valymas .....	193
1.3	Pavojus nusideginti ir nusiplikyti.....	186	8.3	Pieno bloko valymas .....	193
1.4	Bendrieji saugos reikalavimai .....	186	8.4	Kavos sistemos skalavimas .....	193
1.5	Vaikai.....	186	8.5	Programa „Easy Cleaning“ .....	193
<b>2</b>	<b>Įrenginio apžvalga</b> .....	187	8.6	Programa „Pieno sistemos valymas“ .....	194
<b>3</b>	<b>Pirmieji žingsniai</b> .....	188	8.7	Programa „Kavos sistemos valymas“ .....	194
3.1	Įrenginio išpakavimas.....	188	8.8	Programa „Kalkių šalinimas“ .....	194
3.2	Įrenginio pastatymas .....	188	8.9	Vandens kietumo nustatymas.....	194
3.3	Įrenginio prijungimas .....	188	8.10	Vandens filtro naudojimas .....	195
3.4	Įrenginio pirmasis įjungimas.....	188	<b>9</b>	<b>Išgarinimas</b> .....	195
<b>4</b>	<b>Pasirengimas gėrimų ruošimui</b> .....	189	<b>10</b>	<b>Transportavimas</b> .....	195
4.1	Vandentiekio vandens įpylimas.....	189	<b>11</b>	<b>Atliekų tvarkymas</b> .....	195
4.2	Kavos pupelių įpylimas .....	189	<b>12</b>	<b>Techniniai duomenys</b> .....	196
4.3	Maltos kavos įpylimas.....	189	<b>13</b>	<b>Triktys</b> .....	197
4.4	Pieno talpyklos naudojimas .....	189			
4.5	Lašų surinktuvo ir kavos tirščių talpyklos ištuštinimas .....	190			
<b>5</b>	<b>Gėrimų ruošimas</b> .....	190			
5.1	Gėrimų ruošimas pagal receptus ....	190			
5.2	Dviejų gėrimų ruošimas vienu metu.....	190			
5.3	Nuostatų keitimas ruošiant gėrimą	191			
5.4	Išankstinių nuostatų keitimas.....	191			
<b>6</b>	<b>Asmeninės nuostatos – „My Coffee“</b> .....	191			
6.1	Vartotojo profilio sukūrimas.....	191			
6.2	Asmeninių nuostatų pasirinkimas ..	191			
6.3	Gėrimų ruošimas su asmeninėmis nuostatomis .....	191			
<b>7</b>	<b>Pagrindinės nuostatos</b> .....	191			
7.1	Kalba ir laikas .....	191			
7.2	Energijos taupymo režimas .....	191			
7.3	Automatinis išjungimas .....	192			
7.4	Skalavimas išjungiant .....	192			
7.5	Gamyklinės nuostatos .....	192			
7.6	Statistikos ir sistemos meniu.....	192			
7.7	Malimo smulkumas .....	192			

## 1 Jūsų pačių saugumui

### 1.1 Tinkamas naudojimas

Įrenginys skirtas naudoti namų ūkyje kavos gėrimams ruošti bei pienui ir vandeniui šildyti.

Bet koks kitoks jo naudojimas laikomas netinkamu ir gali sukelti žmonių sužalojimą bei materialinę žalą.

### 1.2 Elektros srovės keliamas pavojus

Naudokite tik nepriekaištingos techninės būklės įrenginį.

Jei pažeistas įrenginys arba jo maitinimo laidas, kyla pavojus gyvybei dėl elektros smūgio. Tokiu atveju negalite naudoti įrenginio ir turite pateikti jį suremontuoti gamintojui, klientų aptarnavimo tarnybai arba priežiūros partneriui.

Nenardinkite įrenginio į vandenį ir saugokite maitinimo laidą nuo sąlyčio su vandeniu.

Jei įrenginį ilgesniam laikui paliecate be priežiūros, atjunkite jį nuo elektros tinklo.

### 1.3 Pavojus nusideginti ir nusiplikyti

Išbėgantys skysčiai ir išsiveržiantys garai gali būti labai karšti. Piltuvėlio antgaliai taip pat stipriai įkaista.

### 1.4 Bendrieji saugos reikalavimai

Nenaudokite įrenginio spintoje ar didesniame nei 2000 m aukštyje.

Įrenginiui veikiant, nelįskite į jo vidų.

Neatidarykite įrenginio korpuso ir neatlikite su įrenginiu jokių neteisėtų veiksmų.

### 1.5 Vaikai

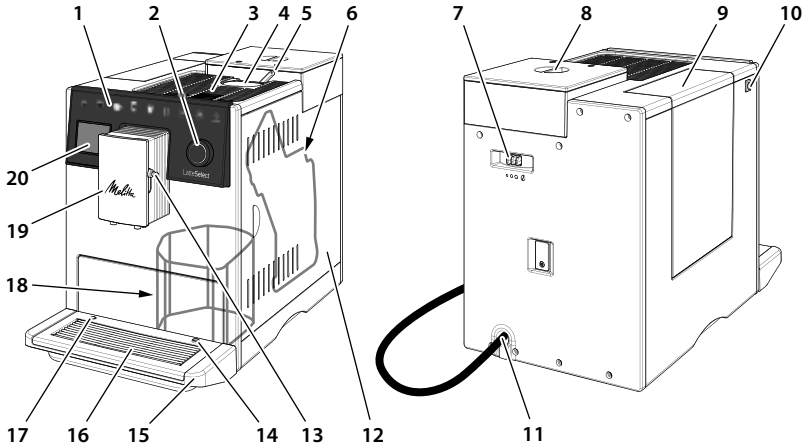
Vaikams draudžiama žaisti įrenginiu.

Neprileiskite prie įrenginio jaunesnių nei 8 metų vaikų.

Vaikai nuo 8 metų, ribotų fizinių, sensorinių ir protinių gebėjimų asmenys bei asmenys, kuriems trūksta patirties ar žinių, įrenginį naudoti gali tik prižiūrimi arba išmokyti, kaip tinkamai jį naudoti bei supratę kylančius pavojus.

Jaunesniems nei 8 metų vaikams draudžiama valyti įrenginį ir atlikti jo techninę priežiūrą. Įrenginį valantys ir jo techninę priežiūrą atliekantys vyresni nei 8 metų vaikai turi būti prižiūrimi.

## 2 Įrenginio apžvalga



- |  |  |
|--|--|
| 1 Gėrimų ruošimo mygtukai  | 11 Maitinimo laidas su laido dėklus  |
| 2 „Rotary Switch“  | 12 Uždanga   |
| 3 Puodelių pašildymo padėklas su nerūdijančio plieno skarda (priklausomai nuo modelio) | 13 Pieno žarnelės jungtis prie piltuvėlio  |
| 4 Maltos kavos dėtuvė  | 14 Pieno žarnelės jungtis prie lašų surinktuvo   |
| 5 Svirtelė „Bean Select“   | 15 Lašų surinktuvas  |
| 6 Plikymo blokas (už uždangos)   | 16 Puodelių padėklas   |
| 7 Malimo smulkumo reguliavimo svirtelė   | 17 Plūdė   |
| 8 2 kamerų pupelių talpykla  | 18 Kavos tirščių talpykla (viduje)   |
| 9 Vandens talpykla   | 19 Reguliuojamo aukščio piltuvėlis su 2 kavos antgaliais, 2 pieno antgaliais, 1 karšto vandens antgaliu, puodelių apšvietimu |
| 10 Pagrindinis jungiklis   | 20 Ekranas   |



- |  |   |
|--|---|
| 1 Espresso ruošimas  | 6 Karšto vandens ruošimas   |
| 2 Juodos kavos ruošimas  | 7 2 gėrimų ruošimas vienu metu (žr. skyrių 5.2, 190 psl.)   |
| 3 Kapučino ruošimas  | 8 Individualių gėrimų nuostatų arba gėrimų ruošimo pagal receptus pasirinkimas (žr. skyrių 6.2, 191 psl.) |
| 4 Makiato ruošimas   | 9 Kavos stiprumo nustatymas (žr. skyrių 5.3, 191 psl.)  |
| 5 Pieno putos ruošimas arba šilto pieno ruošimas (palaikyti paspaudus ilgiau nei 2 sekundes) |   |

## Tiekimo komplektas

- Kavos šaukštelis su pagalbinu įrankiu vandens filtrui įsukti
- Plastikinis pieno indelis su pieno žarnele arba pieno termosas su pieno žarnele arba tik pieno žarnelė (priklausomai nuo modelio)
- Vandens filtras
- Bandymo juostelė vandens kietumui tikrinti

## Gėrimų ruošimo mygtukai

Gėrimų ruošimo mygtukai reaguoja tik prilietus juos pirštu.

Kartais šviečia ne visi gėrimų ruošimo mygtukai. Aktyvūs tik tuo metu šviečiantys mygtukai.

## Pagrindinis jungiklis

Norėdami įjungti įrenginį, trumpam spustelėkite pagrindinį jungiklį. Kaisdamas įrenginys automatiškai išsiskalauja. Po įrenginio piltuvėliu pastatykite indą.

Kad išjungtumėte įrenginį, palaikykite paspaudę pagrindinį jungiklį 2 sekundes. Jei įrenginio neišjungėte, jis išsijungs automatiškai praėjus nustatytam išjungimo laikui.

## „Rotary Switch“

„Rotary Switch“ leidžia paprastai naršyti meniu.



Palaikykite paspaudę reguliatorių „Rotary Switch“ ilgiau nei 2 sekundes, kad iškviestumėte meniu „Programos“.



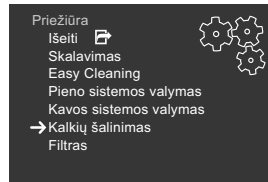
Sukdami „Rotary Switch“ galite pasirinkti įrašą.



Spustelėję šį valdymo elementą galite patvirtinti pasirinkimą arba išeiti iš meniu, jei jame nėra pasirinkimo galimybių.

Menu punktų pasirinkimas šiame naudojimo vadove visada vaizduojamas sutrumpintai:

- Pereikite į „Priežiūra > Kalkių šalinimas“.



Pasirinkę „Išeiti“, galite išeiti iš meniu ir įjungti parengties vaizdą.

## 3 Pirmieji žingsniai

### 3.1 Įrenginio išpakavimas

Pašalinkite pakuotės medžiagas, lipniąją juostą ir apsauginę plėvelę. Saugokite originalią pakuotę.

Gamykloje patikrinta, ar gaminys veikia neprikaištingai. Todėl įrenginyje gali būti kavos ir vandens pėdsakų.

### 3.2 Įrenginio pastatymas

- Įrenginį pastatykite sausoje patalpoje.
- Įrenginį statykite ant stabilaus, lygaus ir sauso paviršiaus. Paviršius negali būti karštas. Nestatykite įrenginio prie plautuvių ir pan.
- Laikykites pakankamo maždaug 10 cm atstumo nuo sienos ir kitų daiktų. Atstumas iki virš įrenginio esančių daiktų turi būti bent 20 cm.
- Maitinimo laidą nutieskite taip, kad jo negalėtų pažeisti aštrios briaunos ar karšti paviršiai.

### 3.3 Įrenginio prijungimas

Įrenginį junkite tik į pagal taisykles įrengtą tinklo lizdą su apsauginiu kontaktu. Tinklo lizdas turi būti su apsauginiu kontaktu ir apsaugotas bent 10 A saugikliu.

### 3.4 Įrenginio pirmasis įjungimas

- Po reguliuojamo aukščio piltuvėliu pastatykite indą. Atstumas tarp piltuvėlio ir indo turi būti kuo mažesnis.
- Pagrindiniu jungikliu įjunkite įrenginį.
- Paleiskite sąranką trumpai spustelėdami „Rotary Switch“.
- Nustatykite kalbą ir laiką.

- Nustatykite vandens kietumą. Vandens kietumą galite patikrinti pridėta bandymo juoste. Laikykitės ant bandymo juostelės ir skyriaus 8.9, 194 psl. lentelėje pateiktų nurodymų.
- Išimkite vandens talpyklą. Išplaukite vandens talpyklą švariu vandentiekio vandeniu.
- Pripildykite vandens talpyklą švaraus vandentiekio vandens ir įstatykite ją. Laikykitės skyriaus 4.1, 189 psl. nurodymų.
- Į pupelių talpyklą pripilkite kavos pupelių. Laikykitės skyriaus 4.2, 189 psl. nurodymų. Be to, į maltos kavos dėtuvę galite įpilti maltos kavos. Laikykitės skyriaus 4.3, 189 psl. nurodymų.
- Paruoškite pirmus du gėrimus. Laikykitės skyriaus 5, 190 psl. nurodymų.
- Išpilkite du pačius pirmus paruoštus gėrimus.

## 4 Pasirengimas gėrimų ruošimui

### 4.1 Vandentiekio vandens įpylimas

Nuo vandentiekio vandens kokybės labai priklauso kavos skonis. Pripildykite vandens talpyklą švaraus, šalto vandentiekio vandens, kuriame nėra anglirūgštės. Vandentiekio vandenį keiskite kasdien. Atkreipkite dėmesį į maksimalų galimą pripildymo lygį.

### 4.2 Kavos pupelių įpylimas

2-jų kamerų pupelių talpykla suteikia galimybę naudoti dviejų rūšių pupeles. Svirtele „Bean Select“ galite keisti pupelių talpyklos kamerą.

**Dėmesio!** Liofilizuotos ir karamelizuotos kavos pupelės gali sulipdyti malūnėlį. Malta kava taip pat gali pakenkti malūnėliui.

Skrudintos kavos pupelės praranda aromata per kelias dienas. Todėl į pupelių kamerą nepilkite per daug kavos pupelių.

**Atsargiai!** Perjungus kitą pupelių talpyklos kamerą, malūnėlyje lieka šiek tiek kitos rūšies kavos pupelių. Pirmieji du kavos puodeliai ruošiami su kitos rūšies kavos likučiais. Žmonės, netoleruojantys kofeino, turėtų pradėti gerti tik nuo trečio kavos gėrimo.

### 4.3 Maltos kavos įpylimas

Kavos gėrimus galite ruošti ir iš maltos kavos.

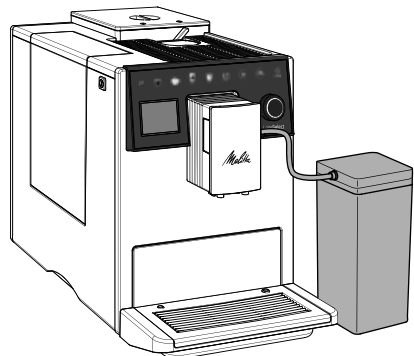
Dozuokite pridėtu kavos šaukšteliu. Į maltos kavos dėtuvę įpilkite ne daugiau nei šaukštelį kavos.

**Dėmesio!** Greitai paruošiami produktai gali užlipdyti ir užkšti plikymo bloką.

Jei per 3 minutes nuo maltos kavos dėtuves atidarymo neparuošiamas kavos gėrimas, įrenginys automatiškai persijungia į kavos pupelių naudojimo režimą. Malta kava išmetama į kavos tirščių talpyklą.

### 4.4 Pieno talpyklos naudojimas

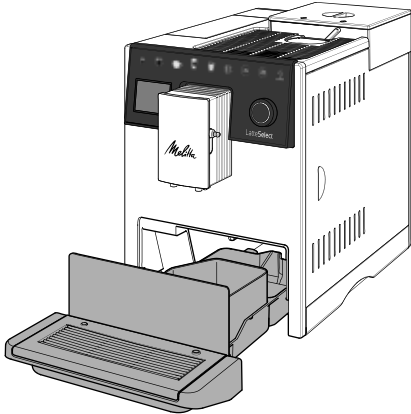
Pieno putai ar šiltam pienui ruošti galite naudoti kartu pateiktą pieno talpyklą arba įprastą pieno pakuotes (priklausomai nuo modelio).



Visada naudokite atšaldytą pieną. Į pieno talpyklą pilkite tik tiek pieno, kiek jo iš karto suvartosite. Pieno talpyklą galite laikyti šaldytuve.

## 4.5 Lašų surinktuvo ir kavos tirščių talpyklos ištuštinimas

Paruošus nustatytą kiekį gėrimų, įrenginys paprašys ištuštinti lašų surinktuvą ir kavos tirščių talpyklą. Išsikišusi plūdė taip pat rodo, kad lašų surinktuvas prisipildęs.



Lašų surinktuvą galite ištraukti iš įrenginio per priekį. Lašų surinktuvą ir kavos tirščių talpyklą visada tuštinkite kartu. Po to lašų surinktuvą įstumkite iki galo į įrenginį.

Jei ištuštinate lašų surinktuvą, kai įrenginys neįjungtas, jis to neatpažįsta. Todėl gali atsitikti, kad įrenginys pareikalaus ištuštinti lašų surinktuvą ir kavos tirščių talpyklą, nors jie neprisipildę.

## 5 Gėrimų ruošimas

Ruošdami gėrimus laikykitės šių nurodymų:

- Vandens talpykla turi būti pakankamai pripildyta. Jei vandens trūksta, įrenginys paprašys papildyti.
- 2-ųjų kamerų pupelių talpykloje turėtų būti pakankamas kiekis kavos pupelių. Tik kai kavos pupelių kameroje ir malūnėlyje neliks kavos pupelių, įrenginys paprašys įpilti pupelių.
- Gėrimui su pienu ruošti, turi būti prijungta pripildyta pieno talpykla arba įprastinė pieno pakuotė. Apie pieno trūkumą įrenginys neinformuoja.
- Gėrimams skirti indai turi būti pakankamai dideli.

- Ekране turi būti rodomas parengties režimo rodmuo.
- Jei norite pradėti ruošti gėrimą, paspauskite gėrimo ruošimo mygtuką. Kol ruošiamas gėrimas, sekite pranešimus ekrane.
- Jei norite nutraukti pradėtą kavos gėrimo ruošimą, dar kartą paspauskite gėrimo ruošimo mygtuką.
- Gėrimo ruošimas baigiamas automatiškai.
- Paruošus gėrimą su pienu, įrenginys pareikalauja paleisti valymo programą „Easy Cleaning“. Tačiau galite ruošti gėrimus toliau, o valymo programą „Easy Cleaning“ paleisti vėliau. Laikykitės skyriaus 8.5, 193 psl. nurodymų.

## 5.1 Gėrimų ruošimas pagal receptus

Įrenginiu galite ruošti ir kitus kavos gėrimus, pavyzdžiui, amerikietišką kavą.

- Kad būtų rodoma receptų apžvalga, kelis kartu spustelėkite mygtuką „my recipes“.
- Receptų apžvalgą taip pat galite įjungti ilgiau nei 2 sekundes palaikę paspaustą mygtuką „my recipes“.

Pasirinkus receptą iš karto pradedamas ruošti gėrimas.

## 5.2 Dviejų gėrimų ruošimas vienu metu

Kai kurių gėrimų galite ruošti po du puodelius. Tam iš pradžių paspauskite mygtuką „2x“. Po to galite paspausti gėrimo ruošimo mygtuką arba pasirinkti receptą.

Nuostata galioja tik dabartiniam ruošiamam gėrimui. Jei per 1 minutę neruošiamas joks gėrimas, automatiškai sugražinamas vieno puodelio režimas.

Negalima naudoti dviejų puodelių ruošimo mygtuko „2x“ tiems gėrimams, kurie maišomi su karštu vandeniu (pvz., amerikietiškos kavos), o taip pat pieno putas, šilto pieno ir karšto vandens ruošimui. Šio mygtuko taip pat negalima naudoti gėrimams iš maltos kavos ruošti.

### 5.3 Nuostatų keitimas ruošiant gėrimą

Ruošdami gėrimą galite keisti kavos stiprumą ir gėrimo kiekį.

Kol malamos pupelės, kavos stiprumą galite nustatyti mygtuku „Kavos stiprumas“.

Gėrimo kiekį keisti galite sukdami „Rotary Switch“.

Nuostatos taikomos tik tuo metu ruošiamam gėrimui.

### 5.4 Išankstinių nuostatų keitimas

Galite keisti išankstines kavos stiprumo, gėrimo kiekio ir temperatūros nuostatas.

Kad, pavyzdžiui, pakeistumėte espresso kavos stiprumą, pereikite į meniu punktą „Gėrimų ruošimo mygtukai > *Espressas* > *Stiprumas*“ ir pasirinkite norimą kavos stiprumą.

Pakeistos išankstinės nuostatos išsaugomos. Išankstines nuostatas galite bet kada pakeisti.

## 6 Asmeninės nuostatos – „My Coffee“

Funkcija „My Coffee“ suteikia galimybę sukurti iki šešių vartotojų profilių ir juose išsaugoti asmenines nuostatas. Taigi galite išsaugoti individualias kavos stiprumo, gėrimo kiekio ir temperatūros nuostatas.

### 6.1 Vartotojo profilio sukūrimas

Meniu „My Coffee“ sukurti šeši vartotojų profiliai su nurodytais vartotojų vardais. Vartotojų vardus galite bet kada pakeisti.

- Meniu „My Coffee“ pasirinkite vartotojo vardą, o po to „Keisti vardą“.
- Valdymo elementu „Rotary Switch“ nurodykite naują vartotojo vardą.

Nurodžius naują vartotojo vardą, vartotojo profilis aktyvinamas automatiškai. Tačiau vartotojo profilį galite išaktyvinti, jei jo naudoti nenorite.

- Norėdami aktyvinti arba išaktyvinti vartotojo profilį, eikite į meniu „My Coffee > Vartotojo vardas > Aktyv./išaktyv“.

### 6.2 Asmeninių nuostatų pasirinkimas

Sukūrę vartotojo profilį, galite nustatyti kiekvieno kavos gėrimo stiprumą, kiekį ir temperatūrą.

Pavyzdžiui, kad nustatytumėte kapučino gėrimo kiekį, eikite į meniu „My Coffee > Vartotojo vardas > Kapučinas > Kavos kiekis“ ir pasirinkite norimą gėrimo kiekį.

Asmeninės nuostatos išsaugomos. Tačiau nuostatas galite bet kada pakeisti.

### 6.3 Gėrimų ruošimas su asmeninėmis nuostatomis

Kad galėtumėte ruošti gėrimą su funkcija „My Coffee“, spaudinėkite mygtuką „my recipes“, kol ekrane bus rodomas norimo vartotojo vardas. Jei norite pradėti ruošti gėrimą, paspauskite gėrimo ruošimo mygtuką.

Jei per 3 minutes neruošiamas joks gėrimas, įsijungia įrenginio parengties režimas.

Kad išeitumėte iš funkcijos „My Coffee“ meniu, spaudinėkite mygtuką „my recipes“, kol ekrane atsiras parengties režimo rodmuo.

## 7 Pagrindinės nuostatos

### 7.1 Kalba ir laikas

Vartotojo sąsajos kalbą galite pakeisti meniu „Nuostatos > Kalba“.

Laiką galite pakeisti meniu „Nuostatos > Laikas“.

Jei norite, kad laikas ekrane nebūtų rodomas, nustatykite laiką „00:00“.

### 7.2 Energijos taupymo režimas

Aktyvius energijos taupymo režimą, sumažinama kaitinimo temperatūra ir išjungiamas apšvietimas.

Meniu „Nuostatos > Energijos taupymo režimas“ galite nustatyti, po kiek laiko turi įsijungti įrenginio energijos taupymo režimas. Galite pasirinkti norimą vertę nuo 3 iki 240 minučių.

Energijos taupymo režimo išaktyvinti negalima. Vėliausiai praėjus 4 valandoms nuo paskutinių veiksmų įjungiamas energijos taupymo režimas.

Jei įrenginys veikia energijos taupymo režimu, jį galite pažadinti spustelėję „Rotary Switch“.

### 7.3 Automatinis išjungimas

Jei įrenginys ilgesnį laiką nenaudojamas, jis automatiškai išsijungia. Galite nustatyti laiką, po kurio įrenginys bus išjungtas arba konkretų išjungimo laiką. Nustatytu laiku įrenginys išsijungs bet kuriuo atveju.

Meniu „Nuostatos > Automatinis išjungimas > Išjungti po ...“ galite nustatyti, po kiek laiko įrenginys turi išsijungti. Galite pasirinkti norimą vertę nuo 9 iki 480 minučių.

Funkcijos „Išjungti po ...“ išaktyvinti negalima. Vėliausiai praėjus 8 valandoms nuo paskutinių veiksmų įrenginys išsijungia.

Meniu „Nuostatos > Automatinis išjungimas > Išjungimo laikas ...“ galite nustatyti, koku konkrečiu laiku įrenginys turi išsijungti.

Jei norite išaktyvinti funkciją „Išjungimo laikas ...“, nustatykite laiką „00:00“. Ši funkcija gamykloje išaktyvinta.

### 7.4 Skalavimas išjungiant

Įjungiant ir išjungiant įrenginį, jis automatiškai išsiskalauja.

Meniu „Nuostatos > Skalavimas išjungiant“ galite aktyvinti arba išaktyvinti skalavimo išjungiant funkciją.

Nerekomenduojame išaktyvinti skalavimo išjungiant įrenginį funkcijos ilgam laikui.

### 7.5 Gamyklinės nuostatos

Meniu „Nuostatos > Gamykliniai nuostatos“ galite atkurti įrenginio gamyklines nuostatas. Tuo atveju panaikinamos visos asmeninės nuostatos, taip pat ir meniu „My Coffee“ nuostatos.

### 7.6 Statistikos ir sistemos meniu

Meniu „Statistika“ gausite informacijos apie paruoštų gėrimų kieki.

Meniu „Sistema“ rasite informacijos apie programinės įrangos versiją. Be to, čia rasite prieigą prie išgarinimo funkcijos (žr. skyrių 9, 195 psl.).

### 7.7 Malimo smulkumas

Kavos pupelių malimo smulkumas turi įtakos kavos skoniu. Kuo smulkiau malamos pupelės, tuo stipresnę kavą gausite.

Malimo smulkumas optimaliai nustatytas gamykloje. Malimo smulkumą keiskite paruošę bent 100 gėrimų (maždaug po 1 mėnesio, priklausomai nuo naudojimo intensyvumo).

Malimo smulkumo reguliavimo svirtelę įrenginio nugarėlėje galite nustatyti optimalų malimo smulkumą.

Nenustatykite per smulkaus malimo. Malimo smulkumas yra optimalus, kai kavai bėgant iš piltuvėlio susidaro švelni, tanki, kremtinė puta.

## 8 Įprastinė ir techninė priežiūra

Reguliari techninė priežiūra ir valymas užtikrins, kad ruošiami gėrimai nuolat išliks geros kokybės.

**Dėmesio!** Netinkamos valymo priemonės gali pakenkti įrenginiui. Naudokite tik rekomenduojamas valymo priemones.

### 8.1 Paviršių valymas

Paviršius valykite drėgna šluoste ir trupučių įprasto indų ploviklio. Išoriškai matomus nešvarumus nuvalykite nedelsdami.

Ištuštinę lašų surinktuvą ir kavos tirščių talpyklą, išskalaukite juos ir, jei reikia, nuplaukite minkšta, drėgna šluoste bei įprastu indų plovikliu.

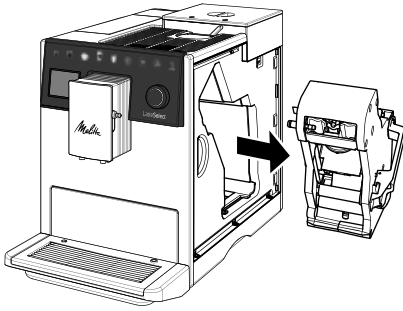
Kavos pupelių likučius iš 2-jų kamerų pupelių talpyklos galite pašalinti minkšta šluoste. Šluostė turi būti sausa.



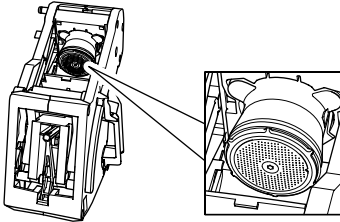
## 8.2 Plikymo bloko valymas

Plikymo bloką reikia valyti kiekvieną savaitę.

- Paimkite už įdubos ir nutraukite uždangą į šoną.
- Paspauskite ir palaikykite paspaudę raudoną svirtelę ant plikymo bloko rankenos ir pasukite rankeną laikrodžio rodyklės kryptimi iki galo, kol ji užsifiksuos.
- Paėmę už rankenos ištraukite plikymo bloką.



- Visą plikymo bloką iš visų pusių gerai nuplaukite tekančiu vandeniu. Ypač svarbu atkreipti dėmesį, kad sietelyje nebūtų kavos likučių.

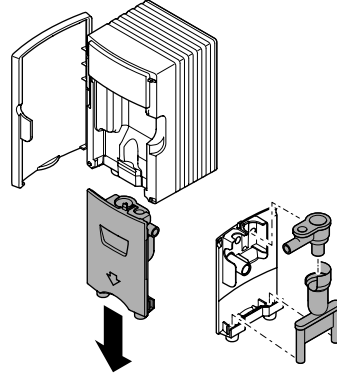


- Palaukite, kol plikymo blokas nudžiūs.
- Minkšta ir sausa šluoste išvalykite iš įrenginio vidaus kavos likučius.
- Įstatykite plikymo bloką į įrenginį. Paspauskite ir palaikykite paspaudę raudoną svirtelę ant plikymo bloko rankenos ir pasukite rankeną prieš laikrodžio rodyklę iki galo, kol ji užsifiksuos.
- Įstatykite uždangą atgal taip, kad ji užsifiksuotų.

## 8.3 Pieno bloko valymas

Pieno likučiuose vos per kelias dienas gali atsirasti sveikatai pavojingų bakterijų. Todėl reguliariai valykite pieno bloką, pieno žarnelę ir pieno talpyklą.

- Pieno žarnelę atjunkite nuo piltuvėlio ir pieno talpyklos.
- Išardykite pieno bloką.



- Nuo pieno talpyklos dangtelio nuimkite statvamzdį ir tarpiklius.
- Visas dalis išplaukite šiltu vandeniu. Valykite drėgna šluoste ir indų plovikliu.
- Vėl surinkite pieno bloką. Užtikrinkite, kad pieno blokas būtų iki galo įspaustas viršuje.

## 8.4 Kavos sistemos skalavimas

Meniu „Nuostatos > Priežiūra > Skalavimas“ galite nustatyti vidinių kavos sistemos komponentų ir piltuvėlio antgalių skalavimą.

Prieš pradėdami skalavimą, po įrenginio piltuvėliu pastatykite indą. Skalaujant vanduo iš įrenginio vidaus patenka į lašų surinktuvą.

## 8.5 Programa „Easy Cleaning“

Paruošus gėrimą su pienu, įrenginys pareikalauja paleisti valymo programą „Easy Cleaning“, kad būtų išplauta pieno sistema.

Paleisti programą bet kada galite meniu „Priežiūra > Easy Cleaning“.

## 8.6 Programa „Pieno sistemos valymas“

Su programa „*Pieno sistemos valymas*“ pieno sistema ne tik išskalaujama, bet ir išvaloma. Jei ruošiate gėrimus su pienu, šią programą vykdykite kiekvieną savaitę.

Naudokite tik „Melitta®“ pieno sistemos valiklį „Perfect Clean“, skirtą visiškai automatiniais kavos aparatams. Laikykitės ant pieno sistemos valiklio pakuotės pateiktų nurodymų.

Kaip surinkimo indą naudokite kavos tirščių talpyklą. Programa tęsiasi maždaug 3 min. ir neturėtų būti nutraukta.

Kad paleistumėte programą, eikite į meniu „Priežiūra > Pieno sistemos valymas“.

## 8.7 Programa „Kavos sistemos valymas“

Vykdamt programą „*Kavos sistemos valymas*“, iš sistemos pašalinami riebaliniai kavos likučiai ir nuosėdos. Programą paleiskite kas du mėnesius arba įrenginiui pareikalavus. Tačiau prieš tai išvalykite plikymo bloką ir įrenginio vidinius paviršius (žr. skyrių 8.2, 193 psl.).

Naudokite tik „Melitta®“ valomąsias tabletes „Perfect Clean“, skirtas visiškai automatiniais kavos aparatams. Laikykitės ant valomųjų tablečių pakuotės pateiktų nurodymų.

**Atsargiai!** Valiklis dirgina akis. Netyčia patekus į akis, kelias minutes plaukite akis švariu vandeniu. Jei negalavimai nepraeina, kreipkitės į gydytoją.

Kaip surinkimo indą naudokite kavos tirščių talpyklą. Programa tęsiasi maždaug 15 min. ir neturėtų būti nutraukta.

Kad paleistumėte programą, eikite į meniu „Priežiūra > Kavos sistemos valymas“.

## 8.8 Programa „Kalkių šalinimas“

Programa „*Kalkių šalinimas*“ leidžia pašalinti kalkių nuosėdas. Programą paleiskite kas tris mėnesius arba įrenginiui pareikalavus.

Šalinant kalkes vandens talpykloje negali būti vandens filtro. Jei naudojate vandens filtrą, prieš šalindami kalkes, išimkite jį (žr. skyrių 8.10, 195 psl.).

Naudokite tik „Melitta®“ skystą kalkių valiklį „Anti Calc“, skirtą visiškai automatiniais kavos aparatams. Laikykitės ant kalkių valiklio pakuotės pateiktų nurodymų.

**Atsargiai!** Kalkių valiklis dirgina akis. Netyčia patekus į akis, kelias minutes plaukite akis švariu vandeniu. Jei negalavimai nepraeina, kreipkitės į gydytoją.

Kaip surinkimo indą naudokite kavos tirščių talpyklą. Programa tęsiasi maždaug 25 min. ir neturėtų būti nutraukta.

Kad paleistumėte programą, eikite į meniu „Priežiūra > Kalkių šalinimas“.

Pašalinę kalkes, kruopščiai išskalaukite vandens talpyklą ir pripildykite ją švaraus vandentiekio vandens.

## 8.9 Vandens kietumo nustatymas

Nuo vandentiekio vandens kietumo priklauso, kaip dažnai reikės šalinti kalkes. Kuo vandentiekio vanduo kietesnis, tuo dažniau reikia paleisti programą „*Kalkių šalinimas*“.

Vandens kietumą tikrinkite pridėta bandymo juostele. Laikykitės ant bandymo juostelės ir tolesnėje lentelėje pateiktų nurodymų.

Vandens kietumą galite nustatyti meniu „Nuostatos > Vandens kietumas“.

Vandens kietumas	°d	°e	°f
Minkštas	nuo 0 iki 10	nuo 0 iki 13	nuo 0 iki 18
Vidutinis	nuo 10 iki 15	nuo 13 iki 19	nuo 18 iki 27
Kietas	nuo 15 iki 20	nuo 19 iki 25	nuo 27 iki 36
Labai kietas	> 20	> 25	> 36

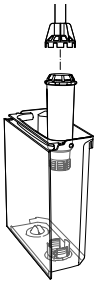
## 8.10 Vandens filtro naudojimas

Jei naudosite vandens filtrą, pailginsite savo įrenginio naudojimo trukmę. Vandens filtras šalina iš vandentiekio vandens kalkes ir kitas kenksmingas medžiagas.

Jei naudosite vandens filtrą ir reguliariai jį keisite, kalkes iš įrenginio šalinti reikės tik kartą per metus. Ši informacija paremta prielaida, kad per dieną vidutiniškai paruošiami šeši kavos gėrimai po 120 ml, o filtras keičiamas 6 kartus per metus.

Naudokite tik „Melitta®“ vandens filtro kasetes „Pro Aqua“, skirtas visiškai automatiniam kavos aparatams. Laikykitės ant filtro kasetės pakuotės pateiktų nurodymų.

Vandens filtrui įsukti į vandens talpyklą arba išsukti iš jos naudokite pagalbinių įrankių.



### Vandens filtro įdėjimas

Pakeiskite vandens filtrą, jei įrenginys to pareikalaus. Kaip surinkimo indą naudokite kavos tirščių talpyklą.

- Naują vandens filtrą kelioms minutėms įdėkite į indą su vandentiekio vandeniu.
- Pereikite į meniu „Priežiūra > Filtras > Įdėti filtrą“.

### Vandens filtro keitimas

Kaip surinkimo indą naudokite kavos tirščių talpyklą.

- *Pereikite į meniu „Priežiūra > Filtras > Keisti filtrą“.*

### Vandens filtro išėmimas

- *Pereikite į meniu „Priežiūra > Filtras > Išimti filtrą“.*
- Po to nustatykite vandens kietumą (žr. skyrių 8.9, 194 psl.).

## 9 Išgarinimas

Išgarinant iš įrenginio pašalinamas vandens likutis. Jei ilgesnį laiką nenaudosite įrenginio, jei kyla užšalimo pavojus ar prieš transportavimą, įrenginį išgarinkite.

Jei naudojate vandens filtrą, prieš tai išimkite jį iš vandens talpyklos.

- Po įrenginio piltuvėliu pastatykite indą.
- Pereikite į meniu „Sistema > Išgarinti“.

Po išgarinimo įrenginys išsijungia.

Vandens filtrą laikykite šaldytuve, įdėję į indą su vandentiekio vandeniu, kad jis ilgesnį laiką nebūtų sausas.

## 10 Transportavimas

Įrenginį stenkitės transportuoti originalioje pakuotėje.

Palaidų dalių nekljuokite lipniąja juosta ir pakavimo juosta, nes klijų likučius labai sudėtinga pašalinti.

Siunčiant įrenginį „Melitta“ priežiūros tarnyboms, puodelių padėklą kartu siųsti nereikia. Šitai apsaugosite jį nuo subraižymo transportuojant.

Prieš transportuodami įrenginį, imkitės šių veiksmų:

- Išgarinkite įrenginį (žr. skyrių 9, 195 psl.).
- Ištuštinkite lašų surinktuvą ir kavos tirščių talpyklą.
- Ištuštinkite vandens talpyklą.
- Ištuštinkite 2-jų kamerų pupelių talpyklą.
- Išvalykite įrenginį (žr. skyrių 8, 192 psl.).
- Supakuokite įrenginį.

## 11 Atliekų tvarkymas



Šiuo ženklu pažymėtiems įrenginiams taikomi Direktyvos 2002/96/EB dėl elektros ir elektroninės įrangos atliekų reikalavimai (angl. Waste Electrical and Electronic Equipment, WEEE).

Elektros įrenginiai negali būti šalinami su buitinėmis atliekomis. Įrenginio atliekas tvarkykite tausodami aplinką ir perduokite jas į tinkamą atliekų surinkimo punktą.

## 12 Techniniai duomenys

Techniniai duomenys	
Darbinė įtampa	nuo 220 V iki 240 V, 50 Hz
Imamoji galia	iki 1400 W
Siurblio slėgis	statisis, iki 15 bar
Matmenys	
Plotis	255 mm
Aukštis	340 mm
Gylis	470 mm
Talpa	
2 kamerų pupelių talpykla	2 × 135 g
Vandens talpykla	1,8 l
Masė (tuščio įrenginio)	9,25 kg
Aplinkos sąlygos	
Temperatūra	nuo 10 °C iki 32 °C
Santykinė oro drėgmė	nuo 30 % iki 80 % (nesikondensuoja)

## 13 Triktyš

Jei toliau nurodytomis priemonėmis nepavyksta pašalinti trikčių arba atsiranda čia neaprašytų trikčių, kreipkitės į mūsų karštąją telefoninę liniją.

Telefono numerį rasite ant vandens talpyklos dangtelio arba mūsų interneto svetainės skiltyje „Aptarnavimas“ (taikomi vietos tarifai).

Triktyš	Priežastis	Šalinimas
Kava nebėga, o tik laša iš piltuvėlio.	Per smulkus malimas.	▪ Malkite pupeles stambiau (žr. skyrių 7.7, 192 psl.).
	Įrenginys užsiteršęs.	▪ Išvalykite plikymo bloką (žr. skyrių 8.2, 193 psl.). ▪ Paleiskite programą „Kavos sistemos valymas“ (žr. skyrių 8.7, 194 psl.).
	Įrenginys užkalkėjęs.	▪ Pašalinkite iš įrenginio kalkes (žr. skyrių 8.8, 194 psl.).
Nebėga kava.	Nepripildyta arba neįdėta vandens talpykla.	▪ Pripildykite vandens talpyklą ir patikrinkite, ar ji tinkamai įdėta (žr. skyrių 4.1, 189 psl.).
	Užsikisęs plikymo blokas.	▪ Išvalykite plikymo bloką (žr. skyrių 8.2, 193 psl.).
Malūnėlis nemala kavos pupelių.	Kavos pupelės nepatenka į malūnėlį.	▪ Lengvai papurtykite 2-jų kamerų pupelių talpyklą. ▪ Išvalykite 2-jų kamerų pupelių talpyklą.
	Svirtelė „Bean Select“ stovi įstrižai.	▪ Svirtelę pastumkite į kairę arba dešinę.
	Per riebios kavos pupelės.	▪ Naudokite kitas kavos pupeles.
	Malūnėlyje yra pašalinių daiktų.	▪ Kreipkitės į mūsų karštąją telefoninę liniją.
Rodomas pranešimas „Pilkite pupelių“, nors 2-jų kamerų pupelių talpykla pripildyta.	Kavos pupelės nepatenka į malūnėlį. Plikymo sistemoje yra nepakankamai sumaltų pupelių.	▪ Paspauskite gėrimo ruošimo mygtuką.
Malūnėlis skleidžia stiprų triukšmą.	Malūnėlyje yra pašalinių daiktų.	▪ Kreipkitės į mūsų karštąją telefoninę liniją.
Išėjimas nebepavyksta įstatyti plikymo bloko.	Netinkamai užfiksuotas plikymo blokas.	▪ Patikrinkite, ar tinkamai užfiksuota kaitinimo bloko rankena (žr. skyrių 8.2, 193 psl.).
	Variklis yra netinkamoje padėtyje.	▪ Paspauskite ir palaikykite paspaudę mygtuką „Kavos stiprumas“. Papildomai ilgiau nei 2 sekundes palaikykite paspaudę pagrindinį jungiklį. Atleiskite mygtukus. Po to įrenginys inicializuojamas.
Ekrane rodomas pranešimas „Sistemos klaida“.	Programinės įrangos triktis.	▪ Išjunkite ir vėl įjunkite įrenginį (žr. skyrių). ▪ Kreipkitės į mūsų karštąją telefoninę liniją.



## Sisukord

<b>1</b>	<b>Teie ohutuse tagamiseks .....</b>	<b>200</b>	<b>8</b>	<b>Korrashoid ja hooldus.....</b>	<b>206</b>
1.1	Sihipärane kasutamine.....	200	8.1	Pealispindade puhastamine.....	206
1.2	Elektrivoolust tingitud oht.....	200	8.2	Keedukambri puhastamine.....	207
1.3	Põletuste ja kõrvetuste oht.....	200	8.3	Piimamooduli puhastamine.....	207
1.4	Üldine ohutus .....	200	8.4	Kohvisüsteemi loputamine.....	207
1.5	Lapsed .....	200	8.5	Programm „Easy Cleaning“ .....	207
<b>2</b>	<b>Ülevaade seadmest.....</b>	<b>201</b>	8.6	Programm „Piimasüsteemi puhastamine“ .....	208
<b>3</b>	<b>Esimesed sammud.....</b>	<b>202</b>	8.7	Programm "Kohvisüsteemi puhastamine" .....	208
3.1	Seadme pakendist väljavõtmine .....	202	8.8	Programm „Katlakivieemaldus“ .....	208
3.2	Seadme paigaldamine .....	202	8.9	Vee kareduse seadistamine .....	208
3.3	Seadme ühendamine .....	202	8.10	Veefiltri kasutamine.....	209
3.4	Seadme esmakordne sisselülitamine.....	202	<b>9</b>	<b>Vee eemaldamine auruna .....</b>	<b>209</b>
<b>4</b>	<b>Valmistamise ettevalmistamine .....</b>	<b>203</b>	<b>10</b>	<b>Transport .....</b>	<b>209</b>
4.1	Kraanivee sissevalamine.....	203	<b>11</b>	<b>Jäätmekäitlus .....</b>	<b>209</b>
4.2	Kohviubade sissevalamine.....	203	<b>12</b>	<b>Tehnilised andmed.....</b>	<b>210</b>
4.3	Kohvipulbri sissevalamine .....	203	<b>13</b>	<b>Tõrked .....</b>	<b>211</b>
4.4	Piimakonteineri kasutamine .....	203			
4.5	Tilkumisaluse ja kohvipaksusahkli tühjendamine.....	204			
<b>5</b>	<b>Jookide valmistamine.....</b>	<b>204</b>			
5.1	Jookide valmistamine retseptide järgi.....	204			
5.2	Kahe joogi valmistamine üheaegselt .....	204			
5.3	Seadistuste muutmine valmistamise ajal .....	205			
5.4	Põhiseadistuste muutmine.....	205			
<b>6</b>	<b>Isiklikud seadistused – My Coffee. 205</b>				
6.1	Kasutajaprofili koostamine.....	205			
6.2	Isiklike seadistuste valimine .....	205			
6.3	Jookide valmistamine oma seadistustega.....	205			
<b>7</b>	<b>Põhiseadistused .....</b>	<b>205</b>			
7.1	Keel ja kellaag.....	205			
7.2	Energiasäätorežiim .....	205			
7.3	Automaatne väljalülitus.....	206			
7.4	Loputus väljalülitamisel .....	206			
7.5	Tehaseseadistus.....	206			
7.6	Menüüd "Statistika" ja "Süsteem".....	206			
7.7	Jahvatusaste.....	206			

## 1 Teie ohutuse tagamiseks

### 1.1 Sihipärane kasutamine

Seade on mõeldud eramaja-  
pidamistes kohvijookide val-  
mistamiseks ning piima ja vee  
soojendamiseks.

Muu kasutamine loetakse mitte-  
sihipäraseks ja võib endaga kaasa  
tuua isiku- või varakahjusid.

### 1.2 Elektrivoolust tingitud oht

Kasutage seadet vaid siis, kui see  
on tehniliselt veatus seisukorras.

Kui seade või võrgukaabel on  
kahjustatud, võib valitseda elekt-  
rilöögist tulenev eluoht. Sellisel  
juhul ei tohi te seadet kasutada,  
vaid peate laskma selle tootjal,  
klienditeenindusel või teenindus-  
partneril remontida.

Te ei tohi asetada seadet vette ja  
võrgukaabel ei tohi veega kokku  
puutuda.

Kui seadet ei kasutata pikema  
aja jooksul, siis lahutage seade  
vooluvõrgust.

### 1.3 Põletuste ja kõrvetuste oht

Väljatungivad vedelikud ja aurud  
võivad olla väga kuumad. Välja-  
laskeava düüsid lähevad samuti  
väga kuumaks.

### 1.4 Üldine ohutus

Seadet ei tohiks käitada kapis või  
kõrgemal kui 2000 m üle mere-  
pinna.

Käituse ajal ei tohi panna kätt  
seadme sisemusse.

Korpuse avamine või seadme ja  
tarvikute muul viisil manipuleeri-  
mine on keelatud.

### 1.5 Lapsed

Lapsed ei tohi seadmega män-  
gida.

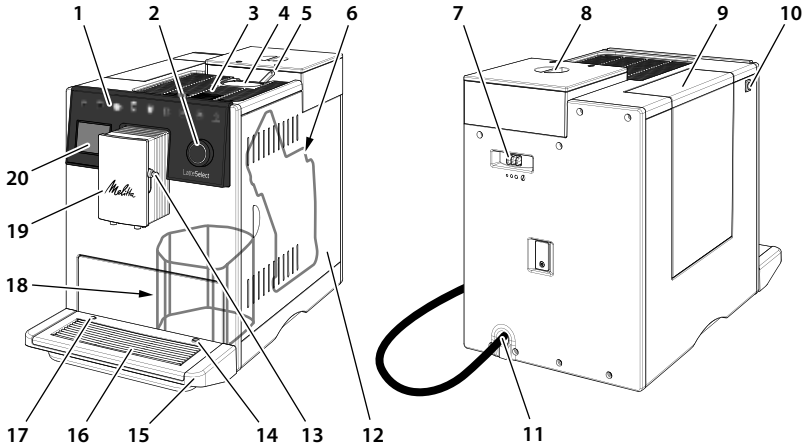
Lapsed, kes on nooremad kui  
8 aastat, tuleb hoida seadmest  
eemal.

Seda seadet tohivad kasutada  
lapsed alates 8. eluaastast, samuti  
piiratud füüsiliste, sensorsete  
või vaimsete võimetega isikud  
või isikud, kellel ei ole piisavalt  
kogemusi ja teadmisi, kui on  
tagatud nende järelevalve või  
neid on instrueeritud seadme  
ohutu kasutamise osas ning nad  
on sellest tulenevatest ohtudest  
aru saanud.

Alla 8-aastased lapsed ei tohi  
seadet puhastada ega hooldada.  
Lapsed alates 8. eluaastast tohi-  
vad seadet puhastada ja hool-  
dada ainult järelevalve all.



## 2 Ülevaade seadmest



- |   |   |
|---|---|
| 1 Kiirklahvid   | 11 Võrgukaabel ja selle hoiupesa  |
| 2 "Rotary Switch"   | 12 Kaas   |
| 3 Tassirest roosteavast terasest plaadiga (sõltub mudelist) | 13 Piimavooliku ühendus väljalaskeava juures  |
| 4 Pulbrimahuti  | 14 Piimavooliku ühendus tilkumisasusel  |
| 5 Hoob "Bean Select"  | 15 Tilkumisasus   |
| 6 Keedukamber (katte taga)                                  | 16 Tassialus  |
| 7 Hoob "Jahvatusastme seadistamine"                         | 17 Ujuk   |
| 8 2-kambriline kohviubade mahuti                            | 18 Kohvipaksusahtel (sees)  |
| 9 Veemahuti   | 19 Reguleeritava kõrgusega väljalaskeava<br>2 kohvitilaga, 2 piimatoru,<br>1 kuumaveetoru, tassivalgustus |
| 10 "On/Off nupp"  | 20 Ekraan   |



- |   |  |
|---|--|
| 1 Espresso valmistamine   | 6 Kuuma vee valmistamine   |
| 2 Café Crème valmistamine   | 7 2 joogi üheaegne valmistamine<br>(vt ptk 5.2, lk 204)  |
| 3 Cappuccino valmistamine   | 8 Jookide jaoks isiklike seadistuste valimine<br>või retseptidega jookide valmistamine<br>(vt ptk 6.2, lk 205) |
| 4 Latte Macchiato valmistamine  | 9 Kohvi kanguse seadistamine<br>(vt ptk 5.3, lk 205)   |
| 5 Piimavahu valmistamine või<br>sooja piima valmistamine (vajutada kauem<br>kui 2 sekundit) |  |

## Tarnekomplekti koosseis

- Kohvi mõõtelusikas koos abivahendiga veefiltri sissekeeramiseks
- Plastist piimakonteiner või piimatermos koos piimavoolikuga või ainult piimavoolik (sõltub mudelist)
- Veefilter
- Testribad vee kareduse määramiseks

## Kiirklahvid

Kiirklahvid reageerivad ainult siis, kui neid käsitletakse sõrmega.

Mõnikord ei ole kõik kiirklahvid valgustatud. Talitlevad ainult hetkel valgustatud kiirklahvid.

### "On/Off" nupp

Seadme lülitate sisse "On/Off" nupu lühiajalise vajutamisega. Ajal kui seade kuumeneb, viiakse läbi automaatne loputus. Asetage võimalusel väljalaskeava alla anum.

Seadme saate välja lülitada, kui vajutate "On/Off" nuppu umbes 2 sekundit. Kui te ei lülita seadet välja, lülitub see kindlaksmääratud väljalülitusaja möödumisel automaatselt välja.

### "Rotary Switch"

Pöördnuppu "Rotary Switch" kasutades saate lihtsasti menüüs navigeerida.



Menüü *Programm*id avamiseks vajutage pöördnuppu "Rotary Switch" kauem kui 2 sekundit.



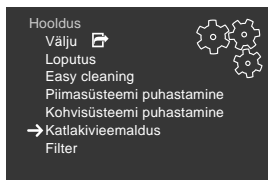
Pöördnuppu "Rotary Switch" keerates saate valida ühe sissekande.



Lühikese vajutusega saate valiku kinnitada või valikuvõimaluseta menüüst lahkuda.

Selles kasutusjuhendis on menüüde valikut kujutatud alati lühendatud kujul:

- Valige menüüst *Korrashoid > Katlakivieemaldus*.



Valikuga *Exit* saate menüüst lahkuda ja avada valmisolekunäidu.

## 3 Esimesed sammud

### 3.1 Seadme pakendist väljavõtmine

Eemaldage seadmelt pakkematerjal, kleepribad ja kaitsekiled. Hoidke originaalpakend alles.

Seadme veatut talitlust on tehases testitud. Seetõttu võib seadmes leiduda kohvi ja vee jälke.

### 3.2 Seadme paigaldamine

- Paigaldage seade kuiva ruumi.
- Paigaldage seade kindlale, tasasele ja kuivale pinnale. Paigalduspind ei tohi olla kuum. Seade ei tohi seista kraanikausi või muu sarnase lähedal.
- Paigaldage seade seinast ja muudest esemetest vähemalt 10 cm kaugusele. Seadme kohal peaks olema vähemalt 20 cm vaba ruumi.
- Paigaldage võrgukaabel selliselt, et see ei oleks üle teravate servade ning kahjustus kuumade pindade peal on välistatud.

### 3.3 Seadme ühendamine

Ühendage seade ainult nõuetekohaselt installeeritud kaitsekontaktiga pistikupesasse. Kaitsekontaktiga pistikupesas peab olema kaitstud vähemalt 10 A kaitsmega.

### 3.4 Seadme esmakordne sisselülitamine

- Asetage reguleeritava kõrgusega väljalaskeava alla anum. Vahekaugus väljalaskeava ja anuma vahel peaks olema võimalikult väike.
- Lülitage seade "On/Off" nupuga sisse.

- Käivitage "Setup", vajutage selleks lühidalt pöördnuppu "Rotary Switch".
- Seadistage keel ja kella-aeg.
- Seadistage vee karedus. Vee karedust saate kindlaks teha kaasasoleva testriba abil. Järgige juhiseid testriba peal ja tabelis toodud andmeid peatükis 8.9, lk 208.
- Eemaldage veemahuti. Loputage veemahutit puhta kraaniveega.
- Täitke veemahuti puhta, külma kraaniveega ja paigaldage veemahuti sisse. Järgige juhiseid peatükis 4.1, lk 203.
- Täitke kohviubade mahuti kohviubadega. Järgige juhiseid peatükis 4.2, lk 203. Valikuliselt võite kohvipulbri valada pulbrimahutisse Järgige juhiseid peatükis 4.3, lk 203.
- Valmistage mõlemad esimesed joogid. Järgige juhiseid peatükis 5, lk 204.
- Valage pärast esmakordset kasutuselevõtmist valmistatud mõlemad joogid ära.

## 4 Valmistamise ettevalmistamine

### 4.1 Kraanivee sissevalamine

Kraanivee kvaliteet mõjutab väga tugevalt kohvi maitset. Täitke veemahuti ainult värske, puhta kraaniveega, mis ei sisalda süsihappegaasi. Vahetage kraanivett iga päev. Järgige maksimaalset täitetaset.

### 4.2 Kohviubade sissevalamine

2-kambriine kohviubade mahuti võimaldab teil kasutada kahte kohviubade sorti. Hoovaga "Bean Select" vahetate kohviubade mahutit.

**Tähelepanu!** Kuivkülmutatud või karamelliseeritud kohvoad võivad veski külge kleepuda. Ka kohvipulber võib veskit kahjustada.

Rõstitud kohvioad kaotavad oma aroomi mõne päeva jooksul. Seetõttu ärge valage kohviubade mahutisse liiga palju kohviube.

**Ettevaatus!** Kohviubade mahuti vahetamisel jääb teisest sordist kohviubade jääk veskisse. Järgnevad kaks kohvijooki

valmistatakse veel eelmise sordi jääkidest. Kofeiinitalumatusega inimestel on soovitatav pärast ümberlülitamist juua alles kolmandat kohvijooki.

### 4.3 Kohvipulbri sissevalamine

Võite oma kohvijooke valmistada ka kohvipulbriga.

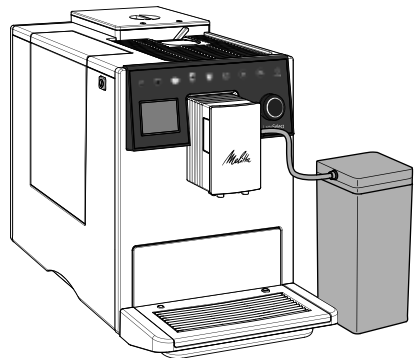
Kasutage doseerimiseks ainult kaasasolevat kohvi mõõtelusikat. Pange pulbrimahutisse maksimaalselt üks mõõtelusikatäis kohvipulbrit.

**Tähelepanu!** Lahustuvad tooted võivad keedukambri külge kleepuda ja selle ummistada.

Kui te ei valmista kohvi 3 minuti jooksul pärast pulbrimahuti avamist, lülitub seade ümber kohviubadest valmistamisele. Kohvipulber väljastatakse kohvipaksumahutisse.

### 4.4 Piimakonteineri kasutamine

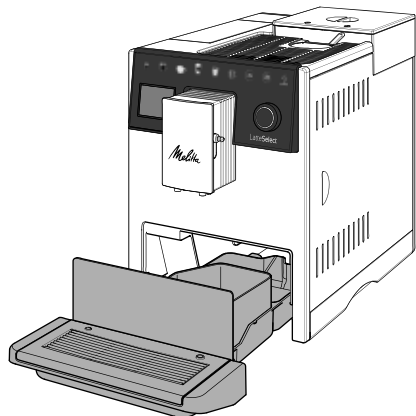
Piimavahu või sooja piima valmistamiseks võite kasutada kaasasolevat piimakonteinerit või ka tavalist piimapakendit (sõltub mudelist).



Kasutage alati jahutatud piima. Valage piimakonteinerisse ainult nii palju piima, kui soovite kohe tarvitada. Piimakonteinerit võite hoida külmikus.

## 4.5 Tilkumisaluse ja kohvipaksusahtli tühjendamine

Pärast kindlaksmääratud arvu jookide valmistamist nõuab seade teilt tilkumisaluse ja kohvipaksusahtli tühjendamist. Ka väljaulatuv ujuk näitab teile, millal on õige aeg tilkumisaluse tühjendada.



Tilkumisalust saab tõmmata ettepoole seadmest välja. Tühjendage alati nii tilkumisaluse kui ka kohvipaksusahtel. Jälgige, et lükkate tilkumisaluse kuni tõkiseni seadme sisse tagasi.

Kui tühjendate tilkumisaluse väljalülitatud seadme korral, siis seade ei registreeri seda toimingut. Seetõttu võib juhtuda, et teilt nõutakse tilkumisaluse ja kohvipaksusahtli tühjendamist, kuigi need ei ole veel täis.

## 5 Jookide valmistamine

Järgige jookide valmistamisel järgnevaid juhiseid:

- Veemahuti peab olema piisavalt täidetud. Kui täitetase on liiga madal, palub seade vett lisada.
- 2-kambriilise kohviubade mahutis peaks olema piisavalt kohviube. Alles siis, kui kohviubade mahutis ei ole enam kohviubasid ja veski on tühjaks jahvatatud, nõuab seade teilt ubade lisamist.
- Piimaga joogi valmistamiseks peab olema ühendatud piimakonteiner või tavaline piimapakend. Seade ei näita, kui piim on otsas.

- Tassid jookide jaoks peavad olema piisavalt suured.
- Ekraanil peab olema valmisolekunäit.
- Valmistamise käivitade vastavale kiirklahvile vajutamiselega. Jälgige valmistamise ajal näitused ekraanil.
- Kohvijooגי valmistamise enneaegseks peatamiseks vajutage uuesti kiirklahvile.
- Valmistamine lõpetatakse automaatselt.
- Iga kord pärast piimaga joogi valmistamist nõuab seade teilt programmi *Easy Cleaning* käivitamist. Võite valmistada jooke edasi ja käivitada programmi *Easy Cleaning* hiljem. Järgige juhiseid peatükis 8.5, lk 207.

## 5.1 Jookide valmistamine retseptide järgi

Seadmega saate valmistada ka teisi kohvijooke, nt einen Americanot.

- Avage retseptide ülevaade, vajutage selleks nuppu "my recipes" mitu korda lühidalt.
- Alternatiivina võite retseptide ülevaade avada otse, vajutage selleks nuppu "my recipes" kauem kui 2 sekundit.

Pärast retsepti valimist käivitub kohe joogi väljastamine.

## 5.2 Kahe joogi valmistamine üheaegselt

Mõnede jookide puhul saate korraga valmistada kaks tassitäit. Selleks peate esmalt vajutama nuppu "2x". Seejärel võite kas kiirklahvile vajutada või valida retsepti.

Seadistus kehtib ainult praeguse valmistamise kohta. Kui te 1 minuti jooksul jooki ei valmista, lülitub seade ühe tassi väljastamise režiimile.

Nuppu "2x" ei saa kasutada segujookide jaoks, mille valmistamiseks lisatakse kuuma vett (nt Americano), piimavahu, sooja piima ja kuuma vee väljastamiseks. Kohvipulbri kasutamisel ei saa nuppu samuti kasutada.

### 5.3 Seadistuste muutmine valmistamise ajal

Valmistamise ajal saate veel muuta kohvi kangust ja joogikogust.

Kohvi kangust saate seadistada jahvatamise ajal, kui vajutate nuppu "Kohvi kangus".

Joogikogust saate muuta, kui keerate pöördnuppu "Rotary Switch".

Need seadistused kehtivad ainult praeguse valmistamise kohta.

### 5.4 Põhiseadistuste muutmine

Kohvi kanguse, joogikoguse ja temperatuuri eelseadistusi saate muuta.

NT espresso jaoks kohvi kanguse muutmiseks peate liikuma menüüsse *Kiirklahvid* > *Espresso* > *Kangus* ja valima soovitud kohvi kanguse.

Muudetud eelseadistused salvestatakse. Eelseadistusi saate samas igal ajal uuesti muuta.

## 6 Isiklikud seadistused – My Coffee

*My Coffee function* võimaldab teil salvestada kuni kuue inimese jaoks kasutajaprofiili isiklikud seadistused. Sellega saate määrata isiklike eelistusi kohvi kanguse, joogikoguse ja temperatuuri kohta.

### 6.1 Kasutajaprofiili koostamine

Menüüs *My Coffee* on koostatud kuus kasutajaprofiili kindlaksmääratud kasutajanimedega. Kasutajanimed saate igal ajal muuta.

- Valige menüüs *My Coffee* välja kasutajanimi ja valige seejärel *Nime muutmine*.
- Sisestage pöördnupuga "Rotary Switch" uus kasutajanimi.

Pärast uue kasutajanime sisestamist on kasutajaprofiil automaatselt aktiveeritud. Kui te ei soovi kasutajaprofiili kasutada, siis võite selle ka inaktiveerida.

- Kasutajaprofiili aktiveerimiseks või inaktiveerimiseks liikuge menüüsse *My Coffee* > *Kasutajanimi* > *Aktiivne/Inaktiivne*.

### 6.2 Isiklike seadistuste valimine

Kohe kui kasutajaprofiil on lisatud, saate iga joogi jaoks valida kohvi kanguse, joogikoguse ja temperatuuri jaoks isiklikud seadistused.

Näiteks joogikoguse valimiseks cappuccino jaoks peate liikuma menüüsse *My Coffee* > *Kasutajanimed* > *Cappuccino* > *Kohvi kogus* ja sisestama soovitud joogikoguse.

Isiklikud seadistused salvestatakse. Seadistusi saate samas igal ajal uuesti muuta.

### 6.3 Jookide valmistamine oma seadistustega

Joogi valmistamiseks *My Coffee function-iga*, peate nuppu "my recipes" vajutama nii mitu korda, kuni kuvatakse soovitud kasutajanimi. Valmistamise käivitatakse vastavale kiirklahvile vajutamisega.

Kui te ei valmista 3 minuti jooksul ühtki jooki, lülitub seade valmisolekunäidule.

Valikust *My Coffee function* saate igal ajal lahkuda, vajutage selleks nuppu "my recipes" nii mitu korda, kuni kuvatakse valmisolekunäit.

## 7 Põhiseadistused

### 7.1 Keel ja kellaeg

Keelt ekraani jaoks saate muuta menüüs *Seadistused* > *Keel*.

Kellaega saate muuta menüüs *Seadistused* > *Kell*.

Kui soovite kellaaja näitu ekraanil peita, siis peate seadistama kellaajaks 00:00.

### 7.2 Energiasäästurežiim

Energiasäästurežiimis langetatakse kuumtustemperatuuri ja valgustus lülitatakse välja.

Menüüs *Seadistused* > *Energiasäästurežiim* saate seadistada, millise ajavahemiku möödumisel lülitub seade energiasäästurežiimi. Võite valida kindlaksmääratud väärtuste 3 ja 240 minutit vahel.

Energiasäästurežiimi ei ole võimalik inaktiveerida. Hiljemalt 4 tundi pärast käitsemist lülitub seade energiasäästurežiimile.

Kui seade on energiasäästurežiimis, siis saate selle aktiveerida vajutades lühidalt pöördnuppu "Rotary Switch".

### 7.3 Automaatne väljalülitus

Kui seadet ei ole pikka aega kasutatud, lülitub see kindlaksmääratud aja jooksul välja. Saate seadistada nii ajavahemiku kuni väljalülitumiseni või määrata kindlaks ka kellaaja. Kindlaksmääratud kellaajal lülitub seade igal juhul välja.

Menüüs *Seadistused > Auto OFF > OFF pärast ...* saate seadistada, millise ajavahemiku möödumisel peab seade välja lülituma. Võite valida kindlaksmääratud väärtuste 9 ja 480 minutit vahel.

Funktsiooni *OFF pärast ...* ei ole võimalik inaktiveerida. Hiljemalt 8 tundi pärast käsitsemist lülitub seade välja.

Menüüs *Seadistused > Auto OFF > OFF kell ...* saate seadistada kellaaja, millal seade peab välja lülituma.

Kui soovite funktsiooni *OFF kell ...* inaktiveerida, peate kellaajaks seadistama 00:00. Funktsioon on tehases inaktiveeritud.

### 7.4 Loputus väljalülitamisel

Sisselülitamisel ja väljalülitamisel viib seade läbi loputamise.

Menüüs *Seadistused > Loputus väljalülitamisel* saate loputuse väljalülitamisel inaktiveerida või uuesti aktiveerida.

Väljalülitamisel läbiviidava loputamise pidev inaktiveerimine ei ole soovitatav.

### 7.5 Tehaseseadistus

Menüüs *Seadistused > Tehaseseadistus* saate seadme lähtestada tehaseseadistustele. Sealjuures lähevad kõik isiklikud seadistused kaduma, kaasa arvatud seadistused menüüs *My Coffee*.

### 7.6 Menüüd "Statistika" ja "Süsteem"

Menüüs *Statistika* saate teavet valmistatud jookide arvu kohta.

Menüüs *Süsteem* saate teavet tarkvaraversiooni kohta. Lisaks sellele on teil juurdepääs funktsioonile "Vee eemaldamine auruna" (vt ptk 9, lk 209).

### 7.7 Jahvatusaste

Kohvi maitse sõltub kohviubade jahvatusastmest. Mida peenem on jahvatusaste, seda kangem on kohv.

Jahvatusaste seadistati tehasesst optimaalseks. Muutke jahvatusastme seadistust mitte varem kui pärast 100 kohvijooobi valmistamist (umbes 1 kuu pärast, sõltuvalt kohvi tarbimise sagedusest).

Seadme tagaküljel oleva hoovaga "Jahvatusastme seadistamine" saate optimaalselt seadistada jahvatusastet.

Ärge seadistage jahvatusastet liiga peeneks. Jahvatusaste on optimaalselt seadistatud, kui kohvi voolab väljalaskerast välja ühtlaselt ning joogile tekib õrn ja tihe kreem.

## 8 Korrashoid ja hooldus

Seadme regulaarne hooldus ja puhastamine tagab jookide püsivald kõrge kvaliteedi.

**Tähelepanu!** Ebasobivad puhastusvahendid võivad seadet kahjustada. Kasutage eranditult soovitatud puhastusvahendeid.

### 8.1 Pealispindade puhastamine

Kasutage pealispindade puhastamiseks pehmet niisket lappi ja veidi nõudepesuvahendit. Väline mustus tuleb eemaldada viivitamatult.

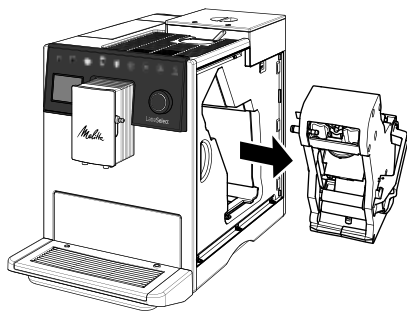
Pärast seda, kui olete tilkumisluse ja kohvipaksusahtli tühjendanud, peaksite neid loputama ja samuti kasutama puhastamiseks pehmet, niisket lappi ja veidi nõudepesuvahendit.

2-kambrilisest kohviubade mahutist võite kohviubade jäägid eemaldada pehme lapiga. Lapp peab olema kuiv.

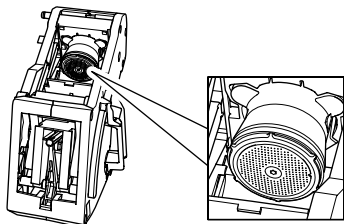
## 8.2 Keedukambri puhastamine

Keedukambrit peaksite puhastama iga nädal.

- Eemaldage kate, võtke selleks haardesüvendist kinni ja tõmmake kate külgsuunas ära.
- Vajutage ja hoidke punast hooba keedukambri käepidemel vajutatult, keerake käepidet päripäeva, kuni see fikseerub vastu tõkist.
- Tõmmake keedukamber käepidemest hoides välja.



- Loputage kogu keedukamber voolava vee all hoolikalt igast küljest puhtaks. Jälgige eelkõige, et sõelal ei ole kohvijääke.

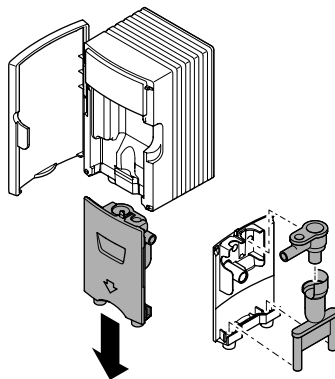


- Laske keedukambriil kuivaks tilkuda.
- Eemaldage kohvijäägid seadme sise-pindadelt pehme, kuiva lapiga.
- Paigaldage keedukamber seadme sisse. Vajutage ja hoidke punast hooba keedukambri käepidemel vajutatult, keerake käepidet vastupäeva kuni see fikseerub vastu tõkist.
- Paigaldage kate uuesti peale nii, et see fikseerub.

## 8.3 Piimamooduli puhastamine

Piimajääkide sees võivad mõne päeva jooksul tekkida tervistkahjustavad mikroobid. Seetõttu tuleb piimasüsteemi, piimavoolikut ja piimakonteinerit regulaarselt puhastada.

- Tõmmake piimavoolik väljaskeava ja piimakonteineri küljest ära.
- Võtke piimasüsteem osadeks lahti.



- Eemaldage püsttoru ja piimakonteineri kaane tihendid.
- Puhastage kõik üksikosad sooja veega. Kasutage pehmet, niisket lappi ja tavalist nõudepesuvahendit.
- Pange piimasüsteem uuesti kokku. Jälgige, et lükkate montaaži käigus piimasüsteemi kuni tõkiseni üles.

## 8.4 Kohvisüsteemi loputamine

Menüüs *Seadistused* > *Korrashoid* > *Loputamine* saate kohvisüsteemi sisemisi osi ja väljaskeava düüse loputada.

Asetage anum väljaskeava alla enne kui käivitite loputamise. Loputamise ajal voolab loputusvesi siseruumist tilkumisalusele.

## 8.5 Programm „Easy Cleaning“

Iga kord pärast piimaga joogi valmistamist nõuab seade teilt piimasüsteemi loputamiseks programmi *Easy Cleaning* käivitamist.

Programmi saate samuti igal ajal avada liikudes menüüsse *Korrashoid* > *Easy Cleaning*.

## 8.6 Programm „Piimasüsteemi puhastamine“

Programmiga *Piimasüsteemi puhastamine* mitte ainult ei loputata piimasüsteemi, vaid ka puhastatakse. Kui valmistate piimaga jookke, peaksite programmi kasutama iga nädal.

Kasutage ainult täisautomaatse kohvimasina jaoks ettenähtud piimasüsteemi puhastusvahendit Melitta® Perfect Clean. Järgige piimasüsteemi puhastusvahendi pakendil toodud juhiseid.

Kasutage kohvipaksusahtlit kogumismahutina. Programm kestab umbes 3 minutit ning seda ei tohiks katkestada.

Programmi saate avada kui liigute menüüsse *Korrashoid > Piimasüsteemi puhastamine*.

## 8.7 Programm "Kohvisüsteemi puhastamine"

Programmiga *Piimasüsteemi puhastamine* eemaldatakse ladestised ja kohviõli jäägid. Programm tuleks läbi viia iga kahe kuu järel või kui seade teilt seda nõuab. Enne seda peaksite siis keedukambri ja pinnad seadme sees puhastama (vt ptk 8.2, lk 207).

Kasutage ainult täisautomaatse kohvimasina puhastustablette Melitta® Perfect Clean. Järgige puhastustablettide pakendil toodud juhiseid.

**Ettevaatust!** Puhastusvahend põhjustab silmade ärritusi. Pärast juhuslikku kokkupuudet loputage silmi mõne minuti jooksul puhta veega. Vaevuste püsimisel pöörduge arsti poole.

Kasutage kohvipaksusahtlit kogumismahutina. Programm kestab umbes 15 minutit ning seda ei tohiks katkestada.

Programmi saate avada kui liigute menüüsse *Korrashoid > Kohvisüsteemi puhastamine*.

## 8.8 Programm „Katlakivieemaldus“

Programmiga *Katlakivi eemaldamine* eemaldatakse katlakiviladestised. Programm tuleks läbi viia iga kolme kuu järel või kui seade teilt seda nõuab.

Katlakivi eemaldamise ajal ei tohi veefilter olla veemahutis. Kui kasutate veefiltrit, siis peate selle enne katlakivi eemaldamist eemaldama (vt ptk 8.10, lk 209).

Kasutage ainult täisautomaatse kohvimasina vedelat katlakivieemaldusvahendit Melitta® Anti Calc. Järgige katlakivi eemaldusvahendi pakendil toodud juhiseid.

**Ettevaatust!** Katlakivi eemaldusvahend põhjustab silmade ärritusi. Pärast juhuslikku kokkupuudet loputage silmi mõne minuti jooksul puhta veega. Vaevuste püsimisel pöörduge arsti poole.

Kasutage kohvipaksusahtlit kogumismahutina. Programm kestab umbes 25 minutit ning seda ei tohiks katkestada.

Programmi saate avada kui liigute menüüsse *Korrashoid > Katlakivi eemaldamine*.

Loputage pärast katlakivi eemaldamist veemahuti põhjalikult puhtaks ja täitke see värske kraaniveega.

## 8.9 Vee kareduse seadistamine

Kraanivee karedus mõjutab, kui sageli peate seadmest katlakivi eemaldama. Mida karedam on kraanivesi, seda sagedamini peate kasutama programmi *Katlakivi eemaldamine*.

Määrake vee karedus kaasasoleva testriba abil. Järgige juhiseid testriba peal ja järgnevat tabelit.

Vee karedust saate seadistada, selleks liiguge menüüsse *Seadistused > Vee karedus*.

Vee karedus	°d	°e	°f
Pehme	0 kuni 10	0 kuni 13	0 kuni 18
Keskmine	10 kuni 15	13 kuni 19	18 kuni 27
Kare	15 kuni 20	19 kuni 25	27 kuni 36
Väga kare	> 20	> 25	> 36



## 8.10 Veefiltri kasutamine

Veefiltri kasutamine pikendab seadme kasutusiga. Veefilter filtreerib kraaniveest katlakivi ja muud saasteained välja.

Kui kasutate veefiltrit ja vahetate seda regulaarselt, siis peate seadmest ainult üks kord aastas katlakivi eemaldama. Aluseks on võetud keskmiselt kuus 120 ml kohvijooki päevas, kui filtrit vahetatakse 6 korda aastas.

Kasutage ainult täisautomaatse kohvimasina filtripadruneid Melitta® Pro Aqua. Järgige filtripadruneite pakendil toodud juhiseid.

Veemahutisse veefiltri sisse- või väljakeeramiseks kasutage abivahendit.



### Veefiltri paigaldamine

Vahetage veefilter, kui seade seda nõuab. Kasutage kohvipaksusahtlit kogumismahutina.

- Asetage uus veefilter enne paigaldamist mõneks minutiks värskesse kraaniveega täidetud anumasse.
- Liikuge menüüsse *Korrashoid > Filter > Filtri paigaldamine*.

### Veefiltri vahetamine

Kasutage kohvipaksusahtlit kogumismahutina.

- Liikuge menüüsse *Korrashoid > Filter > Filtri vahetamine*.

### Veefiltri eemaldamine

- Liikuge menüüsse *Korrashoid > Filter > Filtri eemaldamine*.
- Seadistage seejärel vee karedus (vt ptk 8.9, lk 208).

## 9 Vee eemaldamine auruna

Vee eemaldamisel auruna eemaldatakse seadmest jäänukvesi. Seadmest tuleks vesi eemaldada auruna, kui seadet ei kasutata pikema aja jooksul, kui soovite seadet transportida või kui on külmumisoht.

Kui on paigaldatud veefilter, siis peate selle eelnevalt veemahuti seest eemaldama.

- Asetage anum väljalaskeava alla.
- Liikuge menüüsse *Süsteem > Vee eemaldamine auruna*.

Pärast vee eemaldamist auruna lülitub seade välja.

Hoidke veefiltrit külmikus kraaniveega täidetud anumasse, et veefilter ei seisaks pikema aja jooksul kuival.

## 10 Transport

Transportige seadet võimaluse korral originaalpakendis.

Lahtisi osi ei tohi kinnitada kleplindi või pakenduslindiga, sest liimijääkide eemaldamine on väga raske.

Seadme saatmisel Melitta teeninduspunkti, ei ole vaja tassialust kaasa panna. Nii välditakse transportimisel kriimustusi.

Enne transportimist tuleb läbi viia järgmised toimingud:

- Eemaldage seadmest auruna kogu vesi (vt ptk 9, lk 209).
- Tühjendage tilkumisalus ja kohvipaksusahtel.
- Tühjendage veemahuti.
- Tühjendage 2-kambriline kohviubade mahuti.
- Puhastage seade (vt ptk 8, lk 206).
- Pakkige aparaat.

## 11 Jäätmekäitus



Selle sümboliga märgistatud seadmed kuuluvad Euroopa direktiivi 2002/96/EC käsitluse järgi WEEE kategooriasse. (Waste Electrical and Electronic Equipment).

Elektriseadmed ei kuulu olmeprügisse. Jäätmekäideldge seade keskkonnasäästlikult sobiva kogumissüsteemi kaudu.

## 12 Tehnilised andmed

Tehnilised andmed	
Käituspinge	220 V kuni 240 V, 50 Hz
Võimsustarve	max1400 W
Pumbarõhk	staatiline max 15 bar
Möötmed	
Laius	255 mm
Kõrgus	340 mm
Sügavus	470 mm
Mahutavus	
2-kambriiline kohviubade mahuti	2 × 135 g
Veemahuti	1,8 l
Kaal (tühjana)	9,25 kg
Keskonnatingimused	
Temperatuur	10 °C kuni 32 °C
Suhteline õhuniiskus	30% kuni 80% (mittekondenseeruv)

## 13 Tõrked

Kui järgnevalt loetletud meetmed ei kõrvalda tõrget või esinevad muud tõrked, siis võtke ühendust meie hotline'iga.

Telefoninumbrid (kohalik tariif) leiате veemahuti kaanelt või veebisaidilt jaotisest Service.

Tõrge	Põhjus	Meetmed
Kohvi ainult tilgub väljalaskeavast.	Jahvatusaste liiga peen.	<ul style="list-style-type: none"> <li>Seadke jämedam jahvatusaste (vt ptk 7.7, lk 206).</li> </ul>
	Seade on määrdunud.	<ul style="list-style-type: none"> <li>Puhastage keedukamber (vt ptk 8.2, lk 207).</li> <li>Viige läbi programm <i>Kohvisüsteemi puhastamine</i> (vt ptk 8.7, lk 208).</li> </ul>
	Seade on katlakivi täis.	<ul style="list-style-type: none"> <li>Puhastage seade katlakivist (vt ptk 8.8, lk 208).</li> </ul>
Kohvi ei voola välja.	Veepaak tühi või ei ole õigesti sisestatud.	<ul style="list-style-type: none"> <li>Täitke veepaak ja veenduge, et see on õigesti sisestatud (vt ptk 4.1, lk 203).</li> </ul>
	Keedukamber ummistunud.	<ul style="list-style-type: none"> <li>Puhastage keedukamber (vt ptk 8.2, lk 207).</li> </ul>
Veski ei jahvata kohviube.	Kohvioad ei kuku veskisse.	<ul style="list-style-type: none"> <li>Koputage õrnalt vastu 2-kambri- lise kohviubade mahuti.</li> <li>Puhastage 2-kambri- lise kohviubade mahuti.</li> </ul>
	Hoob "Bean Select" on püstises asendis.	<ul style="list-style-type: none"> <li>Keerake hoob vasakule või paremale.</li> </ul>
	Kohvioad on liiga õlised.	<ul style="list-style-type: none"> <li>Kasutage teisi kohviube.</li> </ul>
	Võõrkehad veskis	<ul style="list-style-type: none"> <li>Võtke ühendust hotline'iga.</li> </ul>
Näit <i>Ubade lisamine</i> vilgub, kuigi 2-kambri- lise kohviubade mahuti on täidetud.	Kohvioad ei kuku veskisse. Keedukambris pole piisavalt jahvatatud kohviube.	<ul style="list-style-type: none"> <li>Vajutage kiirklahvi.</li> </ul>
Veski teeb valjut müra.	Võõrkehad veskis	<ul style="list-style-type: none"> <li>Võtke ühendust hotline'iga.</li> </ul>
	Keedukambrit ei saa pärast eemaldamist tagasi paigaldada.	<ul style="list-style-type: none"> <li>Kontrollige, kas keedukambri lukustuse käepide on nõuetekohaselt fikseerunud (vt ptk 8.2, lk 207).</li> <li>Vajutage nupule "Kohvi kangus" ja hoidke nuppu vajutatuna. Lisaks vajutage "On/Off" nuppu kauem kui 2 sekundit. Laske nupud uuesti lahti. Seejärel viib seade läbi initialsiseerimise.</li> </ul>
Ekraanil kuvatakse teade <i>Süsteemi viga</i> .	Tarkvaratõrge.	<ul style="list-style-type: none"> <li>Lülitage seade välja ja uuesti sisse.</li> <li>Võtke ühendust hotline'iga.</li> </ul>



# Saturs

1	Jūsu drošībai .....	214	7.6	Izvēlnes "Statistika" un "Sistēma" .....	220
1.1	Noteikumiem atbilstoša lietošana ..	214	7.7	Maluma pakāpe .....	220
1.2	Elektriskās strāvas trieciena risks .....	214	8	<b>Kopšana un apkope</b> .....	220
1.3	Apdedzināšanas un applaucēšanās risks .....	214	8.1	Virsmu tīrīšana .....	220
1.4	Vispārējā drošība .....	214	8.2	Gatavošanas mezgla tīrīšana .....	221
1.5	Bērni .....	214	8.3	Piena mezgla tīrīšana .....	221
2	<b>Ierīces sīkākā pārskats</b> .....	215	8.4	Kafijas sistēmas skalošana .....	221
3	<b>Pirmie soļi</b> .....	216	8.5	Programma „Easy Cleaning” .....	221
3.1	Ierīces izpakošana .....	216	8.6	Programma „Piena sistēmas tīrīšana” .....	222
3.2	Ierīces uzstādīšana .....	216	8.7	Programma „Kafijas sistēmas tīrīšana” .....	222
3.3	Ierīces pieslēgšana .....	216	8.8	Programma „Atkaļķošana” .....	222
3.4	Ierīces ieslēgšana pirmo reizi .....	216	8.9	Ūdens cietības iestatīšana .....	222
4	<b>Sagatavošanās</b> .....	217	8.10	Ūdens filtra izmantošana .....	223
4.1	Krāna ūdens iepildīšana .....	217	9	<b>Tvaika izpūšana</b> .....	223
4.2	Kafijas pupiņu iepildīšana .....	217	10	<b>Transportēšana</b> .....	223
4.3	Šķīstošās kafijas uzpilde .....	217	11	<b>Utilizācija</b> .....	223
4.4	Piena tvertnes lietošana .....	217	12	<b>Tehniskie dati</b> .....	224
4.5	Pilienu savākšanas trauka un kafijas biezu tvertnes iztukšošana .....	217	13	<b>Traucējumi</b> .....	225
5	<b>Dzērienu pagatavošana</b> .....	218			
5.1	Dzērienu ar receptēm sagatavošana .....	218			
5.2	Divu dzērienu vienlaicīga pagatavošana .....	218			
5.3	Iestatījumu rediģēšana sagatavošanas laikā .....	218			
5.4	Noklusējuma iestatījumu mainīšana .....	219			
6	<b>Individuāli iestatījumi – My Coffee</b> .....	219			
6.1	Lietotāja profila izveide .....	219			
6.2	Individuālo iestatījumu atlasīšana ..	219			
6.3	Dzērienu ar individuāliem iestatījumiem sagatavošana .....	219			
7	<b>Pamatiestatījumi</b> .....	219			
7.1	Valoda un pulksteņa laiks .....	219			
7.2	Enerģijas taupīšanas režīms .....	219			
7.3	Automātiska izslēgšanās .....	220			
7.4	Izslēgšanas skalošana .....	220			
7.5	Rūpnīcas iestatījumi .....	220			

## 1 Jūsu drošībai

### 1.1 Noteikumiem atbilstoša lietošana

Ierīce ir paredzēta lietošanai privātā māsaimniecībā, lai pagatavotu kafijas dzērienus un uzsildītu pienu un ūdeni.

Cits izmantošanas veids neatbilst noteikumiem un tas var radīt traumas un mantiskos bojājumus.

### 1.2 Elektriskās strāvas trieciena risks

Izmantojiet ierīci tikai tad, ja tā ir nevainojamā tehniskā stāvoklī.

Ja ierīce vai barošanas kabelis ir bojāts, iespējami draudi dzīvībai, ko rada strāvas trieciens. Šajā gadījumā ierīces lietošana ir aizliegta un lūdziet ražotājam, klientu apkalpošanas dienestam vai servisa partnerim veikt tās remontu.

Negremdējiet ierīci ūdenī vai nodrošiniet, lai tīkla kabelis nenonāku saskarē ar ūdeni.

Atvienojiet ierīci no barošanas, ja tā ilgāku laiku netiek pieskatīta.

### 1.3 Apdedzināšanas un applaucēšanās risks

Izplūstošie šķidrums un tvaiki var būt ļoti karsti. Arī izplūdes sprauslas daļas kļūst karstas.

### 1.4 Vispārējā drošība

Nelietojiet ierīci skapī un augstumā, kas pārsniedz 2000 m.

Darbības laikā neievietojiet rokas ierīcē.

Neatveriet ierīces korpusu vai jebkādā veidā nemainiet ierīci un piederumus.

### 1.5 Bērni

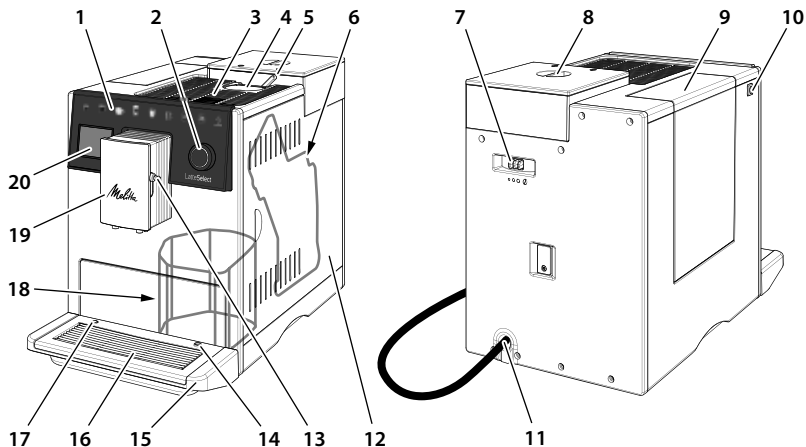
Bērni nedrīkst spēlēties ar ierīci.

Neļaujiet bērniem, kuri ir jaunāki par 8 gadu vecumu, atrasties ierīces tuvumā.

Bērni, kuri ir vecāki par 8 gadu vecumu, personas ar ierobežotām fiziskajām, garīgajām vai uztveres spējām vai nepietiekamu pieredzi un zināšanām drīkst lietot ierīci tikai kompetentas personas uzraudzībā, pēc tam, kad ir apmācītas, kā droši strādāt ar ierīci, un izpratušas ar to saistītos riskus.

Tīrīšanu un apkopi nedrīkst veikt bērni, kas ir jaunāki par 8 gadu vecumu. Bērniem vecākiem par 8 gadu vecumu tīrīšanas un apkopes laikā nepieciešama uzraudzība.

## 2 Ierīces sīkākā pārskats



- |   |  |
|---|--|
| 1 Dzērienu taustiņi   | 12 Vāks  |
| 2 "Rotary Switch"   | 13 Piena šļūtenes pieslēgums izplūdē   |
| 3 Tasītes paliktņi ar nerūsējošā tērauda plāksni (atkarībā no modeļa) | 14 Piena šļūtenes pieslēgums pie pilienu savākšanas trauka   |
| 4 Šķīstošās kafijas nodalījums  | 15 Pilienu savākšanas trauks   |
| 5 Noliecama svira "Bean Select"                                       | 16 Tasišu plāksne  |
| 6 Gatavošanas mezgls (aiz vāka)                                       | 17 Pludiņš   |
| 7 Svira "Mašīnas smalkuma regulēšana"                                 | 18 Kafijas biežumu tvertne (iekšpuse)  |
| 8 Divkameru kafijas pupiņu tvertne                                    | 19 Izplūde ar maināmu augstumu ar 2 kafijas sprauslām, 2 piena sprauslas, 1 karstā ūdens sprausla, tasišu apgaismojums |
| 9 Ūdens tvertne   | 20 Displejs  |
| 10 Taustiņš "Iesl./Izsl."   |  |
| 11 Barošanas kabelis ar kabeļa novietošanas nodalījumu                |  |



- |   |  |
|---|--|
| 1 Espresso gatavošana   | 6 Karstā ūdens gatavošana  |
| 2 Café Crème gatavošana   | 7 Divu dzērienu vienlaicīga pagatavošana (skatiet nodaļu 5.2, 218. lappuse)  |
| 3 Cappuccino gatavošana   | 8 Individuālu dzērienu iestatījumu atlasīšana vai dzērienu ar receptēm sagatavošana (skatiet nodaļu 6.2, 219. lappuse) |
| 4 Latte Macchiato gatavošana  | 9 Kafijas stipruma iestatīšana (skatiet nodaļu 5.3, 218. lappuse)  |
| 5 Piena putu sagatavošana vai silta piena sagatavošana (turiet nospiestu ilgāk nekā 2 sekundes) |  |

## Iekļauts piegādes komplektācijā

- Kafijas karote ar ūdens filtra ieskrūvēšanas palīgmehānismu
- Plastmasas piena tvertne vai termiskā piena tvertne - piena putām vai piena šļūtenei (atkarībā no modeļa)
- Ūdens filtrs
- Pārbaudes sloksnes ūdens cietības noteikšanai

## Dzērienu taustiņi

Dozēšanas pogas reaģē tikai tad, ja tās tiek vadītas ar pirkstu.

Dažreiz nespīd visas dozēšanas pogas.

Attiecīgajā brīdī darbojas tikai izgaismotās dozēšanas pogas.

## Taustiņš "Iesl./Izsl."

Ieslēdziet ierīci, nedaudz nospiežot taustiņu "Iesl./Izsl.". Kamēr ierīce uzsilst, tā automātiski veic skalošanu. Ja iespējams, novietojiet zem izplūdes trauku.

Izslēdziet ierīci, turot nospiestu taustiņu "Iesl./Izsl." aptuveni 2 sekundes. Ja jūs neizslēdzat ierīci, tā pēc iestatīta laika automātiski izslēdzas.

## "Rotary Switch"

Ar "Rotary Switch" varat vienkārši naviģēt izvēlnē.



Turiet nospiestu taustiņu "Rotary Switch" ilgāk nekā 2 sekundes, lai atvērtu izvēlni *Programmas*.



Griežot "Rotary Switch", varat atlasīt ierakstu.



Nospiediet īsi, lai apstiprinātu izvēli vai izietu no izvēlnes, kurā nav izvēles iespējas.

Izvēlņu atlasīšana šajā lietošanas instrukcijā vienmēr tiek attēlota sāsināti:

- Atveriet izvēlni *Kopšana > Atkalķošana*.



Ar *Exit* varat iziet no izvēlnes un atvērt gatavības displeju.

## 3 Pirmie soļi

### 3.1 Ierīces izpakošana

Noņemiet no ierīces iepakojuma materiālu, uzlīmētās līmleņķes un aizsargplēves. Saglabājiet oriģinālo iepakojumu.

Ierīcei rūpnīcā ir veikta darbības pārbaude. Tādēļ ierīcē vēl var būt kafijas un ūdens atlikumi.

### 3.2 Ierīces uzstādīšana

- Novietojiet ierīci sausā telpā.
- Novietojiet ierīci uz stabilas, līdzenas un sausas virsmas. Virsma nedrīkst būt karsta. Ierīci nedrīkst atrasties izlietnes vai līdzīgu vietu tuvumā.
- Ievērojiet pienācīgu attālumu līdz sienām vai citiem priekšmetiem (aptuveni 10 cm). Attālumam uz augšu būtu jābūt vismaz 20 cm.
- Novietojiet elektrības kabeli tā, lai tas atrastos virs stūriem un lai to nesabojātu karstas virsmas.

### 3.3 Ierīces pieslēgšana

Pieslēdziet ierīci tikai noteikumiem atbilstoši instalētai kontaktligzdai ar drošinātāju. Aizsardzības kontaktligzdai ir jābūt aprīkotai vismaz ar 10 A drošinātāju.

### 3.4 Ierīces ieslēgšana pirmo reizi

- Novietojiet zem izplūdes ar maināmo augstumu trauku. Iestatiet pēc iespējas mazāku attālumu starp izplūdi un trauku.
- Ieslēdziet ierīci ar taustiņu "Iesl./Izsl."
- Palaidiet iestatījumus, īsi nospiežot "Rotary Switch".
- Iestatiet valodu un pulksteņa laiku.
- Iestatiet ūdens cietību. Ūdens cietību varat noteikt ar pievienoto testa sloksni. Ievērojiet instrukcijas uz testa sloksnītes un norādījumu nodaļā 8.9, 222. lappuse esošajā tabulā.
- Izņemiet ūdens tvertni. Izskalojiet ūdens tvertni ar tīru krāna ūdeni.



- Iepildiet ūdens tvertnē svaigu, aukstu krāna ūdeni un ievietojiet to. Ievērojiet instrukcijas nodaļā 4.1, 217. lappuse.
- Iepildiet pupiņu tvertnē kafijas pupiņas. Ievērojiet instrukcijas nodaļā 4.2, 217. lappuse. Alternatīvi iepildiet šķīstošās kafijas nodalījumā šķīstošo kafiju. Ievērojiet instrukcijas nodaļā 4.3, 217. lappuse.
- Sagatavojiet pirmos divus dzērienus. Ievērojiet instrukcijas nodaļā 5, 218. lappuse.
- Pēc pirmās ekspluatācijas reizes izlejiet divus pirmos dzērienus.

## 4 Sagatavošanās

### 4.1 Krāna ūdens iepildīšana

Krāna ūdens kvalitāte būtiski ietekmē kafijas garšu. Iepildiet ūdens tvertnē tikai svaigu, aukstu krāna ūdeni, kas nesatur ogļskābi. Mainiet krāna ūdeni katru dienu. Ņemiet vērā maksimālo uzpildes līmeni.

### 4.2 Kafijas pupiņu iepildīšana

Divu kambaru pupiņu konteiners nodrošina iespēju izmantot divu veidu kafijas pupiņas. Ar noliecamo sviru "Bean Select" nomainiet pupiņu kambari.

**Uzmanību!** Liliofilizētas (žāvētas aukstumā) vai karamelizētas kafijas pupiņas var sabojāt dzirnaviņas. Arī šķīstošā kafija var radīt dzirnaviņu bojājumus.

Graudzētas kafijas pupiņas dažās dienās zaudē savu aromātu. Tādēļ neiepildiet pupiņu kambarī pārāk daudz kafijas pupiņu.

**Uzmanīgi!** Nomainot pupiņu kambari, iepriekšējā veida kafijas pupiņu atlikumi joprojām atrodas dzirnaviņās. Nākamie divi kafijas dzērieni vēl tiek sagatavoti ar iepriekšējā veida atlikumiem. Cilvēkiem, kuriem ir kofeīna nepanesamība, būtu jādzer tikai trešais kafijas dzēriens.

### 4.3 Šķīstošās kafijas uzpilde

Jūs varat pagatavot kafijas dzērienus arī ar šķīstošo kafiju.

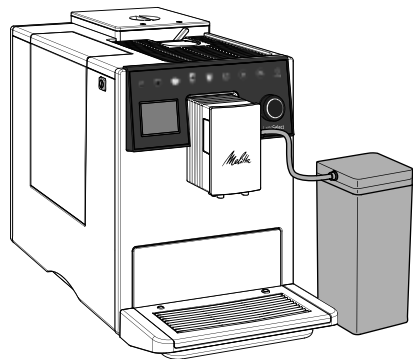
Dozēšanai izmantojiet komplektā esošo kafijas karoti. Iepildiet šķīstošās kafijas nodalījumā maksimāli vienu pilnu kafijas karoti šķīstošās kafijas.

**Uzmanību!** Šķīstošie produkti var sablīvēties un aizsprostot gatavošanas vienību.

Ja jūs 3 minūšu laikā pēc šķīstošās kafijas nodalījuma atvēršanas nepagatavojat kafijas dzērienu, ierīce pārslēdzas kafijas pupiņu režīmā. Šķīstošā kafija tiek izmesta kafijas biežumu tvertnē.

### 4.4 Piena tvertnes lietošana

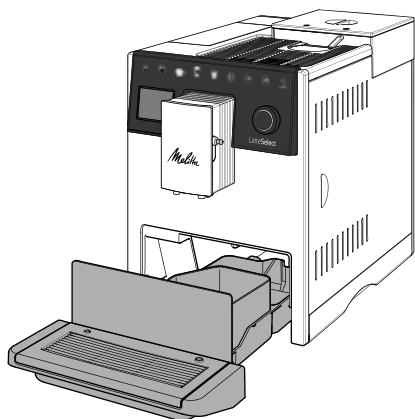
Lai sagatavotu piena putas vai siltu pienu, varat izmantot komplektā iekļauto piena konteineru vai arī tirdzniecībā pieejamu piena iepakojumu (atkarībā no modeļa).



Vienmēr lietojiet atdzesētu pienu. Iepildiet piena tvertnē tikai tik daudz piena, cik plānojat uzreiz lietot. Piena konteineru varat glabāt ledusskapī.

### 4.5 Pilienu savākšanas trauka un kafijas biežumu tvertnes iztukšošana

Pēc noteikta skaita sagatavošanas režīmē ierīce ziņo par nepieciešamību iztukšot pilienu savākšanas trauku un kafijas biežumu tvertni. Izvirzītais pludiņš arī norāda, kad ir pienācis laiks iztukšot pilienu savākšanas trauku.



Pilienu savākšanas trauku iespējams izņemt virzienā uz priekšu no ierīces. Vienmēr iztukšojiet gan pilienu savākšanas trauku, gan arī kafijas biežumu tvertni. Ņemiet vērā, lai pilienu savākšanas trauks tiktu iebīdīts līdz atdurei ierīcē.

Iztukšojot pilienu savākšanas trauku, ja ierīce nav ieslēgta, tā neregistrē šo procesu. Tādēļ iespējams, ka tiksiet aicināts iztukšot tvertnes, lai gan pilienu savākšanas trauks un kafijas biežumu tvertne vēl nav pilni.

## 5 Dzērienu pagatavošana

Ievērojiet tālāk norādītās sagatavošanas instrukcijas:

- Ūdens tvertnei jābūt pietiekami piepildītai. Ja uzpildes līmenis ir pārāk zems, ierīce aicinās to uzpildīt.
- Divu kambaru pupiņu konteinerā vienmēr jābūt pietiekamam kafijas pupiņu daudzumam. Tikai tad, ja pupiņu kambari vairs neatrodas kafijas pupiņas un dzirnaviņas ir izmaltas tukšas, ierīce ziņo, ka nepieciešama ierīces uzpilde.
- Sagatavojot dzērienu ar pienu, jābūt pieslēgtai uzpildītai piena tvertnei vai tirdzniecībā pieejamam piena iepakojumam. Ierīce neuzrāda, ja piena līmenis nav pietiekams.
- Dzērienu traukiem jābūt pietiekoši lieliem.
- Displejā jāredz gatavības rādījumam.

- Sāciet sagatavošanu, nospiežot attiecīgo dzēriena taustiņu. Sagatavošanas laikā ievērojiet rādījumus displejā.
- Jūs varat priekšlaicīgi pārtraukt kafijas dzēriena pagatavošanu, nospiežot dzēriena taustiņu atkārtoti.
- Sagatavošana tiek automātiski pabeigta.
- Pēc dzēriena ar pienu pagatavošanas ierīce aicina ieslēgt programmu *Easy Cleaning*. Tomēr varat pagatavot vēl papildu dzērienu un ieslēgt programmu *Easy Cleaning* vēlāk. Ievērojiet instrukcijas nodaļā 8.5, 221. lappuse.

### 5.1 Dzērienu ar receptēm sagatavošana

Ar aparātu var pagatavot arī citus īpašus dzērienus, piemēram, Americano.

- Receptu pārskatu varat izsaukt, vairākas reizes īsi nospiežot pogu "my recipes".
- Varat arī tieši atvērt receptu pārskatu, nospiežot pogu "my recipes" ilgāk par 2 sekundēm.

Pēc receptes izvēles uzreiz sāk darboties dzēriena sagatavošana.

### 5.2 Divu dzērienu vienlaicīga pagatavošana

Sagatavojiet divas tasītes no dažiem dzērieniem. Lai to izdarītu, vispirms nospiediet pogu "2x". Pēc tam varat nospiegt vai nu dozēšanas pogu vai arī izvēlēties recepti. Iestatījums attiecas tikai uz pašreizējo gatavošanas reizi. Nesagatavojot vienas minūtes laikā dzērienu, ierīce pārslēdzas vienas tasītes režīmā.

Pogu "2x" iespējams lietot maisītajiem dzērieniem, kas tiek samaisīti ar karsto ūdeni (piem., Americano), piena putām, siltam pienam un karstam ūdenim. Izmantojot šķīstošo kafiju, pogu arī nav iespējams lietot.

### 5.3 Iestatījumu rediģēšana sagatavošanas laikā

Sagatavošanas laikā varat izmainīt kafijas stiprumu un dzērienu daudzumu.

Kafijas stiprumu varat iestatīt malšanas procesā, nospiežot taustiņu "Kafijas stiprums".

Dzērienu daudzumu varat izmainīt, pagriežot "Rotary Switch".

Šie iestatījumi attiecas tikai uz šibrīža sagatavošanu.

## 5.4 Noklusējuma iestatījumu mainīšana

Varat izmainīt kafijas stipruma, dzēriena daudzuma un temperatūras noklusējuma iestatījumus.

Piem., lai izmainītu kafijas stiprumu Espresso, atveriet izvēlni *Dozēšanas poga* > *Espresso* > *Stiprums* un atlasiet vēlamu kafijas stiprumu.

Izmainītie noklusējuma iestatījumi tiek saglabāti. Bet noklusējuma iestatījumus varat jebkurā laikā izmainīt.

## 6 Individuāli iestatījumi – My Coffee

Funkcija *My Coffee* nodrošina iespēju līdz sešiem cilvēkiem lietotāja profilā saglabāt savus iestatījumus. Tas ļauj apmierināt individuālās vēlmes attiecībā uz kafijas stiprumu, dzēriena daudzumu un temperatūru.

### 6.1 Lietotāja profila izveide

Izvēlnē *My Coffee* ir izveidotišeši lietotāja profili ar iepriekš iestatītiem lietotāja vārdiem. Lietotāja vārdus varat jebkurā laikā izmainīt.

- Izvēlnē *My Coffee* atlasiet kādu no lietotāja vārdiem un pēc tam nospiediet *Rediģēt vārdu*.
- Ar "Rotary Switch" ievadiet jaunu lietotāja vārdu.

Pēc jaunā lietotāja vārda ievades lietotāja profils automātiski ir aktivizēts. Bet jūs varat arī deaktivizēt lietotāja profilu, ja nevēlaties to lietot.

- Atveriet izvēlni *My Coffee* > *Lietotāja vārds* > *Aktīvs/neaktīvs*, lai aktivizētu vai deaktivizētu lietotāja profilu.

## 6.2 Individuālo iestatījumu atlasīšana

Kad lietotāja profils ir iestatīts, varat izvēlēties personīgos kafijas stipruma, dzēriena daudzuma un temperatūras iestatījumus katram dzērienam.

Lai, piemēram, izvēlētos Cappuccino dzēriena daudzumu, atveriet izvēlni *My Coffee* > *Lietotāja vārds* > *Cappuccino* > *Kafijas daudzums* un atlasiet vēlamu dzēriena daudzumu.

Individuālie iestatījumi tiek saglabāti. Bet iestatījumus varat jebkurā laikā izmainīt.

### 6.3 Dzērienu ar individuāliem iestatījumiem sagatavošana

Lai varētu sagatavot dzērienu ar funkciju *My Coffee*, spiediet taustiņu "my recipes" tik bieži, līdz displejā tiek parādīts vēlamais lietotāja vārds. Sāciet sagatavošanu, nospiežot attiecīgo dzēriena taustiņu.

Nesagatavojot 3 minūšu laikā dzērienu, ierīce pārslēdzas gaidīšanas rādījumā.

Funkciju *My Coffee* varat aizvērt jebkurā brīdī, spiežot pogu "my recipes" tik bieži, līdz atveras gatavības rādījums.

## 7 Pamatiestatījumi

### 7.1 Valoda un pulksteņa laiks

Displeja valodu varat izmainīt izvēlnē *Iestatījumi* > *Valoda*.

Pulksteņa laiku varat izmainīt izvēlnē *Iestatījumi* > *Pulkstenis*.

Ja nevēlaties displejā rādīt pulksteņa laiku, tad jāiestata uz 00:00.

### 7.2 Enerģijas taupīšanas režīms

Enerģijas taupīšanas režīmā tiek samazināta sildīšanas temperatūra un tiek izslēgti apgaismojums.

Izvēlnē *Iestatījumi* > *Enerģijas taupīšanas režīms* varat iestatīt, pēc kāda laika ierīcei jāpārslēdzas enerģijas taupīšanas režīmā. Varat izvēlēties kādu no noteiktajām vērtībām no 3 līdz 240 minūtēm.

Enerģijas taupīšanas režīmu nevarat deaktivizēt. Vēlākais 4 stundas pēc ierīces nelietošanas tā pārslēdzas enerģijas taupīšanas režīmā.

Ja ierīce ir pārslēgta enerģijas taupīšanas režīmā, varat to ieslēgt, nospiežot "Rotary Switch".

### 7.3 Automātiska izslēgšanās

Ilgāku laiku nelietojot ierīci, tā pēc iestatīta laika automātiski izslēdzas. Var iestatīt gan ilgumu līdz izslēgšanai, gan laiku. Noteiktajā pulksteņa laikā ierīce jebkurā gadījumā izslēgsies.

Izvēlnē *Iestatījumi* > *Auto OFF* > *OFF pēc* varat iestatīt, pēc kāda laika ierīcei jāizslēdzas. Varat izvēlēties kādu no noteiktajām vērtībām no 9 līdz 480 minūtēm.

Funkciju *OFF pēc* ... nevarat deaktivizēt. Vēlākais 8 stundas pēc ierīces nelietošanas tā izslēdzas.

Izvēlnē *Iestatījumi* > *Auto OFF* > *OFF plkst.* varat iestatīt pulksteņa laiku, kurā ierīcei jāizslēdzas.

Ja vēlaties deaktivizēt funkciju *OFF plkst. ...*, tad jāiestata uz 00:00. Funkcija ir deaktivizēta rūpnīcā.

### 7.4 Izslēgšanas skalošana

Ierīces ieslēgšanas un izslēgšanas laikā tā automātiski veic skalošanu.

Izvēlnē *Iestatījumi* > *Izslēgšanas skalošana* varat deaktivizēt vai atkārtoti aktivizēt izslēgšanas skalošanu.

Nav ieteicams ilgstoši deaktivizēt izslēgšanas skalošanu.

### 7.5 Rūpnīcas iestatījumi

Izvēlnē *Iestatījumi* > *Rūpnīcas iestatījumi* varat atiestatīt ierīces rūpnīcas iestatījumus. Šajā gadījumā individuālie iestatījumi nesaglabājas, ieskatot iestatījumus izvēlnē *My Coffee*.

## 7.6 Izvēlnes "Statistika" un "Sistēma"

Izvēlnē *Statistika* varat iegūt informāciju par sagatavoto dzērienu skaitu.

Izvēlnē *Sistēma* varat iegūt informāciju par programmatūras versiju. Papildus tam jums ir piekļuve funkcijai "Iztvaikot" (skatiet nodaļu 9, 223. lappuse).

### 7.7 Maluma pakāpe

Tas, ar kādu kafijas pupiņu maluma pakāpi tiek malts, ietekmē kafijas garšu. Jo lielāks maluma smalkums, jo kafija ir stiprāka.

Maluma pakāpe rūpnīcā ir iestatīta optimāli. Izmainiet maluma pakāpes iestatījumus ātrākais pēc 100 kafijas pagatavošanas reizēm (aptuveni pēc 1 mēneša, atkarībā no kafijas patēriņa).

Ar sviru "Maluma smalkuma pielāgošana" ierīces aizmugurē varat optimāli iestatīti maluma smalkumu.

Neiestatiet pārāk smalku maluma pakāpi. Malšanas pakāpe ir iestatīta optimāli, ja kafija no izplūdes izplūst vienmērīgi un tai veidojas smalka, blīva krēmveida kārtā.

## 8 Kopšana un apkope

Regulāra ierīces apkope un tīrīšanai garantēti nodrošina vienmērīgi augstu jūsu dzērienu kvalitāti.

**Uzmanību!** Nepiemēroti tīrīšanas līdzekļi var radīt ierīces bojājumus. Izmantojiet tikai ieteiktos tīrīšanas līdzekļus.

### 8.1 Virsmu tīrīšana

Virsmu tīrīšanai izmantojiet mikstu, mitru drānu un neredzējiet trauku mazgāšanas līdzekļa. Nekavējoties notīriet ārējus netīrumus.

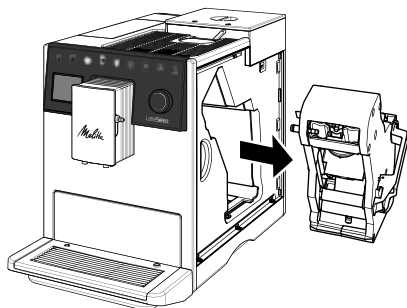
Pēc pilienu savākšanas trauka un kafijas biežumu tvertnes iztukšošanas izskalojiet tos un, ja nepieciešams, arī notīriet ar mikstu, mitru drānu un nedaudz trauku mazgāšanas līdzekļa.

Kafijas pupiņu atlikumus 2 kambaru pupiņu konteinerā varat iztīrīt ar mikstu drānu. Drānai jābūt sausai.

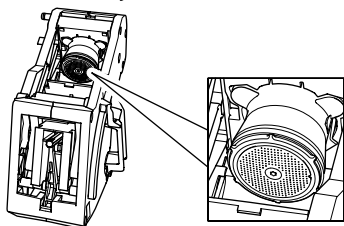
## 8.2 Gatavošanas mezgla tīrīšana

Gatavošanas mezglu būtu nepieciešams tīrīt katru nedēļu.

- Noņemiet pārsegu, satverot padziļinājumā un velkot pārsegu uz sāniem.
- Nospiediet un turiet gatavošanas mezgla roktura sarkano sviru, un pagrieziet rokturi pulksteņa rādītāju virzienā, līdz tas galā nofiksējas.
- Aiz roktura izņemiet gatavošanas mezglu.



- Zem tekoša ūdens no visām pusēm noskalojiet neizjauktu gatavošanas mezglu. Īpaši pievērsiet uzmanību, lai sietā nebūtu kafijas atlikumu.

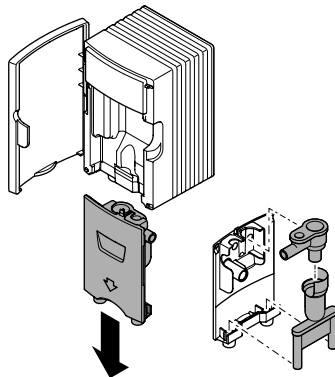


- Ļaujiet gatavošanas mezglam nožūt.
- Ar mikstu, sausu drānu notīriet uz ierīces iekšpuses virsmām esošos kafijas atlikumus.
- Ievietojiet gatavošanas mezglu ierīcē. Nospiediet un turiet gatavošanas mezgla roktura sarkano sviru, un pagrieziet rokturi pretēji pulksteņa rādītāju virzienam, līdz tas galā nofiksējas.
- No sāniem ievietojiet vāku tā, lai tas nofiksējas.

## 8.3 Piena mezgla tīrīšana

Piena atlikumos dažādu dienu laikā var izveidoties veselībai bīstami mikrobi. Tādēļ mēs iesakām regulāri tīrīt piena mezglu, piena šļūteni un piena konteineru.

- Noņemiet piena šļūteni no izplūdes un piena konteineru.
- Sadaliet piena mezglu.



- Noņemiet no piena konteineru vāka vertikālo cauruli un blīvējumus.
- Nomazgājiet visas atsevišķās detaļas ar siltu ūdeni. Izmantojiet mikstu, mitru drānu un trauku mazgāšanas līdzekli.
- Atkārtoti samontējiet piena mezglu. Nodrošiniet, lai montāžas laikā piena mezgls tiktu iespiests virzienā uz augšu līdz atdurei.

## 8.4 Kafijas sistēmas skalošana

Ar izvēlni *Iestatījumi > Kopšana > Skalošana* varat izskalot kafijas sistēmas iekšējās detaļas un izplūdes sprauslas.

Pirms skalošanas uzsākšanas novietojiet zem izplūdes trauku. Skalošanas laikā skalošanas ūdens no iekšpuses nokļūst pilienu savākšanas traukā.

## 8.5 Programma „Easy Cleaning“

Pēc dzēriena ar pienu pagatavošanas ierīce aicina ieslēgt programmu *Easy Cleaning*, lai izskalotu piena sistēmu.

Programmu varat atvērt jebkurā brīdī, atverot izvēlni *Kopšana > Easy Cleaning*.

## 8.6 Programma „Piena sistēmas tīrīšana”

Ar programmu *Piena sistēmas tīrīšana* piena sistēma tiek ne tikai izskalota, bet arī iztīrīta. Programma jāizpilda katru nedēļu, kad gatavojat dzērienus ar pienu.

Izmantojiet tikai Melitta® Perfect Clean piena sistēmu tīrīšanas līdzekli kafijas automātiem. Ņemiet vērā instrukcijas uz piena sistēmu tīrīšanas līdzekļu iepakojuma.

Izmantojiet kafijas biezumam tvertni kā uztveršanas tvertni. Programma "Tīrīšana" ilgst aptuveni 3 minūtes un to nevajadzētu pārtraukt.

Jūs atvērt atvērt programmu, atverot izvēlni *Kopšana > Piena sistēmas tīrīšana*.

## 8.7 Programma „Kafijas sistēmas tīrīšana”

Programma "Kafijas sistēmas tīrīšana" tiek izmantota, lai noņemtu kafijas un kafijas eļļas atlikumus, izmantojot pilnībā automatiskā kafijas automāta tīrīšanas līdzekļus. Ieslēdziet programmu ik pēc diviem mēnešiem vai arī tad, kad ierīce aicina jūs to darīt. Bet vispirms iztīriet gatavošanas vienību un virsmas ierīces iekšpusē (skatiet nodaļu 8.2, 221. lappuse).

Izmantojiet tikai Melitta® Perfect Clean tīrīšanas tabletes kafijas automātiem. Ņemiet vērā instrukcijas uz tīrīšanas tablešu iepakojuma.

**Uzmanīgi!** Tīrīšanas līdzeklis izraisa acu kairinājumu. Pēc nejaušas saskares vairākas minūtes skalojiet acis ar tīru ūdeni. Ja simptomi saglabājas, konsultējieties ar ārstu.

Izmantojiet kafijas biezumam tvertni kā uztveršanas tvertni. Programma "Tīrīšana" ilgst aptuveni 15 minūtes un to nevajadzētu pārtraukt.

Jūs atvērt atvērt programmu, atverot izvēlni *Kopšana > Kafijas sistēmas tīrīšana*.

## 8.8 Programma „Atkaļķošana”

Izmantojot programmu "Atkaļķošana" tiek notīrīti kaļķa nosēdumi. Ieslēdziet programmu ik pēc trim mēnešiem vai arī tad, kad ierīce aicina jūs to darīt.

Atkaļķošanas laikā ūdens tvertnē nedrīkst atrasties ūdens filtrs. Lietojot ūdens filtru, pirms atkaļķošanas izņemiet to (skatiet nodaļu 8.10, 223. lappuse).

Izmantojiet tikai Melitta® Anti Calc šķidro atkaļķošanas līdzekli pilnībā automatiskajiem kafijas automātiem. Ņemiet vērā instrukcijas uz atkaļķošanas līdzekļu iepakojuma.

**Uzmanīgi!** Atkaļķošanas līdzeklis izraisa acu kairinājumu. Pēc nejaušas saskares vairākas minūtes skalojiet acis ar tīru ūdeni. Ja simptomi saglabājas, konsultējieties ar ārstu.

Izmantojiet kafijas biezumam tvertni kā uztveršanas tvertni. Programma "Tīrīšana" ilgst aptuveni 25 minūtes un to nevajadzētu pārtraukt.

Jūs atvērt atvērt programmu, atverot izvēlni *Kopšana > Atkaļķošana*.

Pēc atkaļķošanas rūpīgi izskalojiet ūdens tvertni un iepildiet tajā svaigu krāna ūdeni.

## 8.9 Ūdens cietības iestatīšana

Krāna ūdens cietība ietekmē to, cik bieži nepieciešama ierīces atkaļķošana. Jo cietāks krāna ūdens, jo biežāk nepieciešams izmantot programmu "Atkaļķošana".

Ūdens cietības noteikšanai izmantojiet pievienoto testa sloksni. Ievērojiet instrukcijas uz testa sloksnītes un turpmāk tekstā esošajā tabulā.

Varat iestatīt ūdens cietību, atverot izvēlni *Iestatījumi > Ūdens cietība*.

Ūdens cietība	°d	°e	°f
Mīksts	no 0 līdz 10	no 0 līdz 13	no 0 līdz 18
Vidējs	no 10 līdz 15	no 13 līdz 19	no 18 līdz 27
Ciets	no 15 līdz 20	no 19 līdz 25	no 27 līdz 36
Ļoti ciets	> 20	> 25	> 36

## 8.10 Ūdens filtra izmantošana

Ūdens filtra izmantošana pagarina jūsu ierīces darbību. Ūdens filtrs izfiltrē kaļķi un citas vielas no krāna ūdens.

Ja izmantojat ūdens filtru un regulāri to nomaināt, ierīce būs jāatkalķo tikai reizi gadā. Šī norāde ir spēkā, ja dienā vidēji tiek sagatavoti seši kafijas dzērieni (katrs 120 ml), un sešas reizes gadā mainot filtru.

Izmantojiet tikai Melitta® Pro Aqua filtra patronas pilnībā automātiskajiem kafijas automātiem. Ņemiet vērā instrukcijas uz filtra patronu iepakojuma.

Izmantojiet ieskrūvēšanas palīglīdzekli, lai ieskrūvētu ūdens filtru ūdens tvertnē vai ieskrūvētu no tās.



### Ūdens filtra ievietošana

Nomainiet ūdens filtru, kad ierīce to aicina darīt. Izmantojiet kafijas biezumu tvertni kā uztveršanas tvertni.

- Dažas minūtes pirms jaunā ūdens filtra ievietošanas ievietojiet to tvertnē ar dzeramo ūdeni.
- Atveriet izvēlni *Kopšana > Filtrs > Filtra ievietošana*.

### Ūdens filtra nomaiņa

Izmantojiet kafijas biezumu tvertni kā uztveršanas tvertni.

- Atveriet izvēlni *Kopšana > Filtrs > Filtra nomaiņa*.

### Ūdens filtra izņemšana

- Atveriet izvēlni *Kopšana > Filtrs > Filtra izņemšana*.
- Noslēgumā iestatiet ūdens cietību (skatiet nodaļu 8.9, 222. lappuse).

## 9 Tvaika izpūšana

Izpūšot tvaiku, no ierīces iztvaiko atlikušais ūdens. Ja ierīci neplānojat ilgstoši lietot, ja vēlaties to transportēt vai ja pastāv sala risks, ierīci jāiztvaicē ar tvaiku.

Ja ir ievietots ūdens filtrs, pirms tam izņemiet to no ūdens tvertnes.

- Novietojiet zem izplūdes trauku.
- Atveriet izvēlni *Sistēma > Tvaika izpūšana no ierīces*.

Pēc tvaika izpūšanas no ierīces tā izslēdzas.

Uzglabājiet ūdens filtru krāna ūdens traukā ledusskapī, lai tas ilgstoši nestāvētu sauss.

## 10 Transportēšana

Ja iespējams, transportējiet ierīci tikai oriģinālajā iepakojumā.

Nepiestipriniet valējās detaļas ar līmlenti vai iepakojumu lenti, jo līmlentes paliekas ir grūti noņemt.

Nosūtot ierīci Melitta servisam, nav nepieciešamības ievietot tasišu plāksni. Šādi varat novērst transportēšanas laikā radītus skrāpējumus.

Pirms ierīces transportēšanas jāveic šādas darbības:

- Izpūstiet tvaiku no ierīces (skatiet nodaļu 9, 223. lappuse).
- Iztukšojiet pilienu savākšanas trauku un kafijas biezumu tvertni.
- Iztukšojiet ūdens tvertni.
- Iztukšojiet 2 kambaru kafijas pupiņu tvertni.
- Iztīriet ierīci (skatiet nodaļu 8, 220. lappuse).
- Iepakojiet ierīci.

## 11 Utilizācija



Ar šo simbolu apzīmētās ierīces ir pakļautas Eiropas Savienības direktīvai 2002/96/EK, kas attiecas uz WEEE (Waste Electrical and Electronic Equipment).

Elektroierīces aizliegts izmest sadzīves atkritumos. Utilizējiet ierīci veidā draudzīgā veidā piemērotā savākšanas punktā.

## 12 Tehniskie dati

Tehniskie dati	
Darba spriegums	no 220 V līdz 240 V, 50 Hz
Strāvas patēriņš	maksimāli 1400 W
Sūkņa spiediens	statiski maksimāli 15 bar
Izmēri	
Platums	255 mm
Augstums	340 mm
Dzīlums	470 mm
Tilpums	
Divkameru kafijas pupiņu tvertne	2 × 135 g
Ūdens tvertne	1,8 l
Svars (tukšs)	9,25 kg
Vides apstākļi	
Temperatūra	no 10 °C līdz 32 °C
Relatīvais gaisa mitrums	no 30 % līdz 80 % (nekondensējošs)



## 13 Traucējumi

Sazinieties ar klientu apkalpošanas dienestu, ja nevarat novērst zemāk tekstā minētos traucējumus vai arī citus traucējumu, kas šeit nav doti.

Palīdzības dienesta numurus (vietējais zvanu tarifs) meklējiet uz ūdens tvertnes vāka vai mūsu vietnes sadaļā „Serviss”.

Traucējums	Cēlonis	Darbība
Kafija no izplūdes tikai izpil.	Pārāk smalka maluma pakāpe.	<ul style="list-style-type: none"> <li>lestatiet rupjāku maluma pakāpi (skatiet nodaļu 7.7, 220. lappuse).</li> </ul>
	lerīce ir netīra.	<ul style="list-style-type: none"> <li>Iztīriet gatavošanas mezglu (skatiet nodaļu 8.2, 221. lappuse).</li> <li>ieslēdziet programmu <i>Kafijas sistēmas tīrīšana</i> (skatiet nodaļu 8.7, 222. lappuse).</li> </ul>
	lerīce ir aizkaļķojusies	<ul style="list-style-type: none"> <li>Atkaļķojiet ierīci (skatiet nodaļu 8.8, 222. lappuse).</li> </ul>
Kafija netek.	Nav iepildīts ūdens tvertnē vai arī tā nav pareizi ievietota	<ul style="list-style-type: none"> <li>Uzpildiet ūdeni un pārbaudiet tvertnes novietojumu (skatiet nodaļu 4.1, 217. lappuse).</li> </ul>
	Aizsērējis gatavošanas mezgls.	<ul style="list-style-type: none"> <li>Iztīriet gatavošanas mezglu (skatiet nodaļu 8.2, 221. lappuse).</li> </ul>
Dzirnaviņas nemit kafijas pupiņas.	Kafijas pupiņas nekrīt dzirnaviņās.	<ul style="list-style-type: none"> <li>Nedaudz pasīti 2 kambaru kafijas pupiņu tvertni.</li> <li>Iztīriet 2 kambaru kafijas pupiņu tvertni.</li> </ul>
	Svira "Bean Select" atrodas horizontāli.	<ul style="list-style-type: none"> <li>Pārvietojiet sviru pa kreisi vai pa labi.</li> </ul>
	Kafijas pupiņas ir pārāk eļļainas.	<ul style="list-style-type: none"> <li>Izmantojiet citas kafijas pupiņas.</li> </ul>
	Dzirnaviņas ir svešķermeņi.	<ul style="list-style-type: none"> <li>Sazinieties ar klientu apkalpošanas dienestu</li> </ul>
Mirgo rādījums <i>Uzpildiet pupiņas</i> , lai gan 2 kambaru kafijas pupiņu tvertne ir uzpildīta.	Kafijas pupiņas nekrīt dzirnaviņās. Gatavošanas vienībā nav pietiekoši daudz kafijas pupiņu.	<ul style="list-style-type: none"> <li>Nospiediet dzēriena taustiņu.</li> </ul>
Dzirnaviņas darbojas skaļi.	Dzirnaviņas ir svešķermeņi.	<ul style="list-style-type: none"> <li>Sazinieties ar klientu apkalpošanas dienestu</li> </ul>
Gatavošanas mezglu pēc izņemšanas nav iespējams ievietot.	Gatavošanas mezgls nav pareizi nofiksēts.	<ul style="list-style-type: none"> <li>Pārbaudiet, vai gatavošanas mezgla fiksatora rokturis ir pareizi nofiksēts (skatiet nodaļu 8.2, 221. lappuse).</li> </ul>
	Piedziņa nav pareizā pozīcijā.	<ul style="list-style-type: none"> <li>Nospiediet taustiņu "Kafijas stiprums" un turiet to nospiestu. Papildus turiet nospiestu taustiņu "Iesl./Izsl." ilgāk nekā 2 sekundes. Atļaidiet taustiņus. Pēc tam ierīce veic inicializēšanu.</li> </ul>
Displejā redzams rādījums <i>Sistēmas kļūda</i> .	Programmatūras traucējums.	<ul style="list-style-type: none"> <li>Izslēdziet un atkārtoti ieslēdziet ierīci.</li> <li>Sazinieties ar klientu apkalpošanas dienestu</li> </ul>



# Obsah

<b>1 Pro Vaši bezpečnost .....</b>	<b>228</b>	<b>8 Péče a údržba.....</b>	<b>234</b>
1.1 Použití dle účelu .....	228	8.1 Čištění povrchu .....	234
1.2 Nebezpečí způsobená elektrickým proudem.....	228	8.2 Čištění spařovací jednotky .....	235
1.3 Nebezpečí popálení a opaření .....	228	8.3 Čištění mléčné jednotky .....	235
1.4 Obecná bezpečnost .....	228	8.4 Propláchnutí kávového systému .....	235
1.5 Děti .....	228	8.5 Program Easy Cleaning .....	235
<b>2 Přehled přístroje.....</b>	<b>229</b>	8.6 Program Čištění mléčného systému.....	236
<b>3 První kroky.....</b>	<b>230</b>	8.7 Program Čištění kávového systému.....	236
3.1 Vybalení přístroje .....	230	8.8 Program Odvápnění.....	236
3.2 Postavení přístroje .....	230	8.9 Nastavení tvrdosti vody .....	236
3.3 Zapojení přístroje.....	230	8.10 Použití vodního filtru .....	237
3.4 První zapnutí přístroje .....	230	<b>9 Odpařování.....</b>	<b>237</b>
<b>4 Příprava přípravy nápoje.....</b>	<b>231</b>	<b>10 Přeprava.....</b>	<b>237</b>
4.1 Nalítí vody z vodovodu .....	231	<b>11 Likvidace.....</b>	<b>238</b>
4.2 Naplnění kávových zrn.....	231	<b>12 Technické údaje.....</b>	<b>238</b>
4.3 Naplnění kávového prášku .....	231	<b>13 Poruchy .....</b>	<b>239</b>
4.4 Použití nádoby na mléko .....	231		
4.5 Vyprázdnění odkapávací misky a nádoby na kávovou sedlinu .....	232		
<b>5 Příprava nápojů .....</b>	<b>232</b>		
5.1 Příprava nápojů podle receptů .....	232		
5.2 Příprava dvou nápojů současně.....	232		
5.3 Změna nastavení během přípravy ..	233		
5.4 Změna předchozích nastavení .....	233		
<b>6 Osobní nastavení – My Coffee.....</b>	<b>233</b>		
6.1 Nastavení uživatelského profilu.....	233		
6.2 Výběr osobních nastavení.....	233		
6.3 Příprava nápojů s osobním nastavením .....	233		
<b>7 Základní nastavení.....</b>	<b>233</b>		
7.1 Jazyk a čas.....	233		
7.2 Režim úspory energie.....	233		
7.3 Automatické vypnutí .....	234		
7.4 Vypínací proplachování .....	234		
7.5 Tovární nastavení .....	234		
7.6 Nabídka Statistika a Systém .....	234		
7.7 Stupeň mletí.....	234		

## 1 Pro Vaši bezpečnost

### 1.1 Použití dle účelu

Přístroj je určen pro použití v domácnostech k přípravě kávových nápojů a k ohřívání mléka a vody.

Jakékoliv jiné použití je považováno za nesprávné a může vést ke zranění osob a věcným škodám.

### 1.2 Nebezpečí způsobená elektrickým proudem

Přístroj používejte pouze tehdy, pokud je v technicky nezávadném stavu.

Pokud je přístroj nebo síťový kabel poškozen, hrozí nebezpečí ohrožení života v důsledku úrazu elektrickým proudem. Poté nesmíte přístroj používat, ale musíte jej nechat opravit výrobcem, zákaznickou službou nebo servisním partnerem.

Přístroj nesmíte ponořovat do vody nebo nedovolte, aby síťový kabel přišel do styku s vodou.

Odpojte přístroj od napájení proudem, pokud je ponechán bez dozoru delší dobu.

### 1.3 Nebezpečí popálení a opaření

Vytékající kapaliny a unikající páry mohou být velmi horké.

Trysky na výtoku jsou také velmi horké.

### 1.4 Obecná bezpečnost

Přístroj nesmíte provozovat ve skříni ani v nadmořských výškách nad 2000 m.

Během provozu nesmíte sahat do přístroje.

Nesmíte otevírat kryt ani jiným způsobem manipulovat s přístrojem nebo jeho příslušenstvím.

### 1.5 Děti

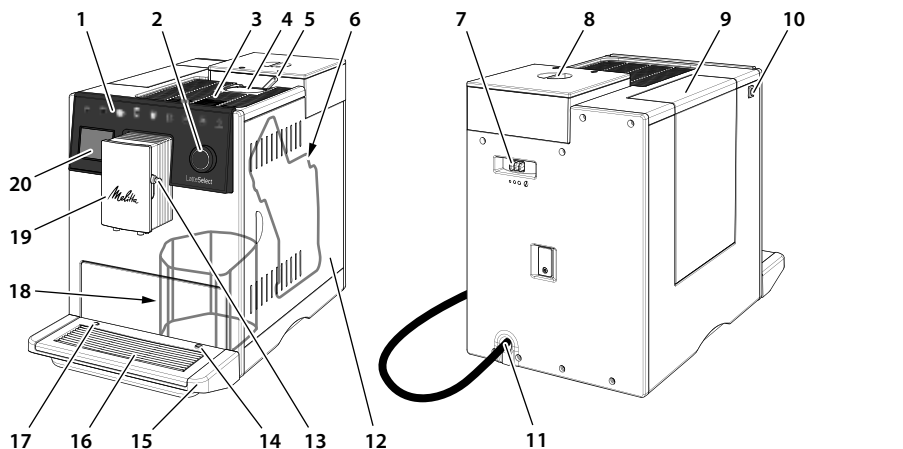
Děti si nesmí hrát s přístrojem.

Děti mladší 8 let musíte od přístroje udržovat v bezpečné vzdálenosti.

Tento přístroj smí používat děti, starší než 8 let, nebo osoby se sníženými fyzickými, smyslovými nebo duševními schopnostmi nebo nedostatečnými zkušenostmi a znalostmi, pokud jsou pod dohledem nebo pokud byly poučeny o bezpečném používání přístroje a porozuměly z toho vyplývajícím nebezpečím.

Čištění a údržbu nesmí provádět děti, které jsou mladší než 8 let. Děti starší než 8 let musí být při čištění a údržbě pod dohledem.

## 2 Přehled přístroje



- |  |   |
|--|---|
| 1 odběrová tlačítka  | 12 kryt   |
| 2 "Rotary Switch"  | 13 připojení hadice na mléko k výtoku   |
| 3 plochá pro předhřívání šálků s plechem z ušlechtilé oceli (v závislosti na modelu) | 14 připojení hadice na mléko k odkapávací misce   |
| 4 zásobník na prášek   | 15 odkapávací miska   |
| 5 sklopná páčka "Bean Select"  | 16 plech na šálky   |
| 6 spařovací jednotka (vzadu za krytem)   | 17 plovák   |
| 7 páčka „Nastavení stupně mletí“   | 18 nádoba na kávovou sedlinu (uvnitř)   |
| 8 2komorová nádoba na kávová zrna  | 19 výškově nastavitelný výtok s 2 tryskami na kávu, 2 tryskami na mléko, 1 tryskou na horkou vodu, osvětlením šálku |
| 9 nádoba na vodu   | 20 displej  |
| 10 zapínač/vypínač   |   |
| 11 síťový kabel se zasunovací přihrádkou na kabel                                    |   |



- |  |   |
|--|---|
| 1 Příprava espresso  | 6 Příprava horké vody   |
| 2 Příprava Café Crème  | 7 Příprava 2 nápojů současně (viz kapitola 5.2, str. 232)   |
| 3 Příprava Cappuccina  | 8 Vybrat osobní nastavení pro nápoje nebo připravit nápoje podle receptů (viz kapitola 6.2, str. 233) |
| 4 Příprava Latte Macchiato   | 9 Nastavení intenzity kávy (viz kapitola 5.3, str. 233)   |
| 5 Příprava mléčné pěny příp. příprava teplého mléka (stisknout déle než 2 sekundy) |   |

## Rozsah dodávky obsahuje

- kávová lžička s pomocným šroubem pro vodní filtr
- plastová nádoba na mléko nebo termónadoba na mléko vždy s hadicí na mléko nebo pouze hadice na mléko (v závislosti na modelu)
- vodní filtr
- testovací proužky pro stanovení tvrdosti vody

## Odběrová tlačítka

Odběrová tlačítka reagují pouze při obsluze prstem.

Ne všechna odběrová tlačítka někdy svítí. Pouze svítící odběrová tlačítka mají v tomto okamžiku funkci.

## Zapínač/vypínač

Zapněte přístroj krátkým stisknutím zapínače/vypínače. Během zahřívání přístroj provede proplachování. Dle možnosti postavte nádobku pod výtok.

Přístroj můžete vypnout stisknutím zapínače/vypínače na přibližně 2 sekundy. Pokud přístroj nevypnete, se tento automaticky vypne po definované době vypnutí.

## "Rotary Switch"

Pomocí tlačítka "Rotary Switch" můžete celkem jednoduše navigovat v nabídce.



Stiskněte tlačítko "Rotary Switch" déle než 2 sekundy pro vyvolání nabídky *Programy*.



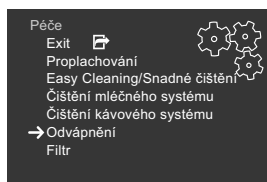
Otočením tlačítka "Rotary Switch" můžete vybrat záznam.



Výběr můžete potvrdit krátkým stisknutím tlačítka nebo můžete opustit nabídku, ve které nejsou žádné možnosti výběru.

Výběr nabídek je v tomto návodu k obsluze znázorněn vždy zkráceně:

- Navigujte do nabídky *Údržba > Odvápnění*.



Pomocí tlačítka *Exit* můžete opustit nabídku a vyvolat indikaci připravenosti k provozu.

## 3 První kroky

### 3.1 Vybalení přístroje

Odstraňte obalový materiál, lepicí pásky a ochranné fólie z přístroje. Originální obal uschovejte.

Přístroj byl testován v závodě za účelem jeho bezchybné funkce. Proto se v přístroji mohou ještě nacházet stopy kávy a vody.

### 3.2 Postavení přístroje

- Postavte přístroj v suché místnosti.
- Postavte přístroj na stabilní, rovnou a suchou plochu. Plocha nesmí být horká. Přístroj nesmí stát v blízkosti umyvadel apod.
- Udržujte dostatečnou vzdálenost cca 10 cm od stěny a dalších předmětů. Vzdálenost směrem nahoru by měla být minimálně 20 cm.
- Síťový kabel položte tak, aby neprocházel hranami a nemohl se poškodit horkými povrchy.

### 3.3 Zapojení přístroje

Přístroj zapojujte pouze do dle předpisů nainstalované zemnicí zásuvky s ochranným kontaktem. Zemnicí zásuvka s ochranným kontaktem musí být chráněna minimálně 10 A pojistkou.

### 3.4 První zapnutí přístroje

- Postavte nádobku pod výškově nastavitelný výtok. Vzdálenost mezi výtokem a nádobkou by měla být co nejmenší.
- Zapněte přístroj zapínačem/vypínačem.
- Spusťte setup krátkým stisknutím tlačítka „Rotary Switch“.

- Nastavte jazyk a čas.
- Nastavte tvrdost vody. Tvrdost vody můžete zjistit pomocí přiloženého testovacího proužku. Dodržujte pokyny na testovacím proužku a údaje v tabulce v kapitole 8.9, str. 236.
- Vyměňte nádobu na vodu. Vypláchněte nádobu na vodu čistou vodou z vodovodu.
- Nalijte do nádoby na vodu čerstvou vodu z vodovodu a vsadte ji. Dodržujte pokyny v kapitole 4.1, str. 231.
- Dejte kávová zrna do nádoby na kávová zrna. Dodržujte pokyny v kapitole 4.2, str. 231. Alternativně můžete dát do zásobníku na prášek kávový prášek. Dodržujte pokyny v kapitole 4.3, str. 231.
- Připravte první oba nápoje. Dodržujte pokyny v kapitole 5, str. 232.
- Po prvním uedení do provozu vylijte první dva nápoje.

## 4 Příprava přípravy nápoje

### 4.1 Nalítí vody z vodovodu

Kvalita vody z vodovodu velmi silně určuje chuť kávy. Do nádoby na vodu nalévejte pouze čerstvou, studenou, nesyčenou vodu z vodovodu. Měňte vodu z vodovodu denně. Dodržujte maximální hladinu naplnění.

### 4.2 Naplnění kávových zrn

2komorová nádoba na kávová zrna Vám umožní použít dva druhy kávových zrn. Sklonou páčkou "Bean Select" můžete přepínat mezi komorami na kávová zrna.

**Pozor!** Mrazem sušená nebo karamelizovaná kávová zrna mohou mlýnek zalepít a ucpat. Také kávový prášek může poškodit mlýnek.

Pražená kávová zrna ztrácí své aroma během několika dnů. Proto nedávejte do komory na kávová zrna příliš velké množství kávových zrn.

**Pozor!** V případě změny komory na kávová zrna zůstanou ještě v mlýnku zbytky jiného druhu kávových zrn.

Následující dva kávové nápoje se ještě připraví se zbytky předchozího druhu kávových zrn. Osoby s nesnášenlivostí kofeinu by měly konzumovat až třetí kávový nápoj.

### 4.3 Naplnění kávového prášku

Své kávové nápoje můžete připravovat také s kávovým práškem.

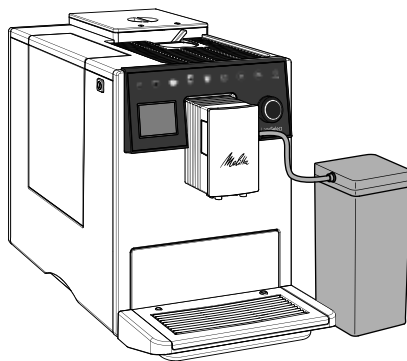
Pro dávkování použijte dodanou kávovou lžičku. Dejte do zásobníku na prášek jednu plnou kávovou lžičku kávového prášku.

**Pozor!** Instantní výrobky mohou zalepít a ucpat spařovací jednotku.

Pokud do 3 minut po otevření zásobníku na prášek nepřipravíte kávový nápoj, se přístroj přepne na provoz s kávovými zrny. Kávový prášek se poté vyhodí do nádoby na kávovou sedlinu.

### 4.4 Použití nádoby na mléko

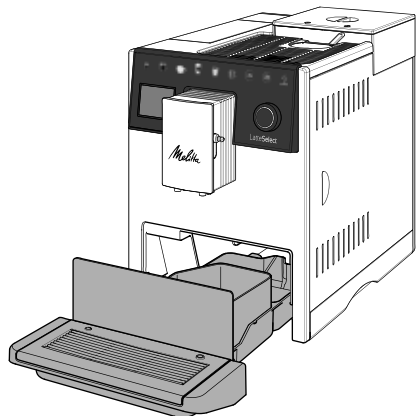
Pro přípravu mléčné pěny nebo teplého mléka můžete použít dodanou nádobu na mléko, ale také v obchodě běžné balení mléka (v závislosti na modelu).



Vždy používejte chlazené mléko. Nalijte do nádoby na mléko pouze tolik mléka, kolik hned spotřebujete. Nádobu na mléko můžete uchovávat v chladničce.

## 4.5 Vyprázdnění odkapávací misky a nádoby na kávovou sedlinu

Po zadaném počtu příprav Vás přístroj vyzve k vyprázdnění odkapávací misky a nádoby na kávovou sedlinu. Vyčnívající plovák Vám také ukáže, kdy je čas vyprázdnit odkapávací misku.



Odkapávací misku lze z přístroje vytáhnout směrem dopředu. Vždy vyprázdněte nejen odkapávací misku ale i nádobu na kávovou sedlinu. Poté nezapomeňte zatlačit odkapávací misku zpět do přístroje až na doraz.

Pokud vyprázdníte odkapávací misku v případě, kdy přístroj není zapnutý, tak přístroj tuto operaci nezaregistruje. Proto se může stát, že budete vyzváni k vyprázdnění, ačkoli odkapávací miska a nádoba na kávovou sedlinu nejsou ještě plné.

## 5 Příprava nápojů

Při přípravě dodržujte následující pokyny:

- Nádobka na vodu by měla být dostatečně naplněna. Je-li hladina příliš nízká, přístroj Vás vyzve k doplnění.
- V 2komorové nádobě na kávová zrna by mělo být vždy dostatečné množství kávových zrn. Přístroj Vás vyzve k opětovnému naplnění tehdy, až když v komoře na kávová zrna již nejsou žádná kávová zrna a mlýnek se vyprázdnil.
- Pro přípravu nápoje s mlékem se musí připojit naplněná nádoba na mléko

nebo běžné balení mléka. Chybějící mléko přístroj nezobrazí.

- Nádobky pro nápoje by měly být dostatečně velké.
- Na displeji se musí zobrazit indikace připravenosti k provozu.
- Přípravu spusťte stisknutím příslušného odběrového tlačítka. Během přípravy sledujte oznamy na displeji.
- Přípravu můžete předčasně přerušit opětovným stisknutím odběrového tlačítka.
- Příprava se ukončí automaticky.
- Po přípravě nápoje s mlékem Vás přístroj vyzve ke spuštění programu *Easy Cleaning*. Můžete si však připravit další nápoje a program *Easy Cleaning* spustit později. Dodržujte pokyny v kapitole 8.5, str. 235.

## 5.1 Příprava nápojů podle receptů

S přístrojem můžete připravovat ještě další nápojové speciality, jako je např. *Americano*.

- Přehled receptů vyvoláte opakovaným krátkým stisknutím tlačítka "my recipes".
- Alternativně můžete přehled receptů otevřít přímo stisknutím tlačítka „my recipes“ na déle než 2 sekundy.

Po výběru receptu se okamžitě spustí výdej nápoje.

## 5.2 Příprava dvou nápojů současně

Ze některých nápojů můžete připravovat současně dva šálky. K tomu účelu musíte nejprve stisknout tlačítko „2 x“. Poté můžete buď stisknout odběrové tlačítko, nebo vybrat recept.

Nastavení platí pouze pro aktuální přípravu. Pokud do 1 minuty nepřipravíte žádný nápoj, přístroj se přepne do odběru pro jeden šálek.

Tlačítko „2 x“ nelze použít pro míchané nápoje smíšené s horkou vodou (např. *Americano*), pro mléčnou pěnu, teplé mléko a horkou vodu. Tlačítko nelze také použít při použití kávového prášku.



### 5.3 Změna nastavení během přípravy

Ještě během přípravy můžete změnit intenzitu kávy a množství nápoje.

Intenzitu kávy můžete během mletí nastavit stisknutím tlačítka „Intenzita kávy“.

Množství nápoje můžete změnit otočením tlačítka "Rotary Switch".

Tato nastavení platí pouze pro aktuální přípravu.

### 5.4 Změna předchozích nastavení

Můžete změnit přednastavení intenzity kávy, množství nápoje a teploty.

Pro změnu např. intenzity kávy pro espresso, musíte přejít do nabídky *Odběrová tlačítka > Espresso > Intenzita* a vybrat požadovanou intenzitu kávy.

Změněná přednastavení se uloží. Přednastavení však můžete kdykoli opět změnit.

## 6 Osobní nastavení – My Coffee

Funkce *My Coffee* Vám umožní uložit vlastní nastavení do uživatelského profilu až pro šest osob. Tím můžete uspokojit Vaše individuální oblíbenosti, pokud jde o intenzitu kávy, množství nápoje a teplotu.

### 6.1 Nastavení uživatelského profilu

V nabídce *My Coffee* je nastaveno šest uživatelských profilů s předdefinovanými uživatelskými jmény. Uživatelské jméno můžete kdykoli změnit.

- Vyberte uživatelské jméno v nabídce *My Coffee* a poté vyberte *Změnit jméno*.
- Pomocí „Rotary Switch“ zadejte nové uživatelské jméno.

Po zadání nového uživatelského jména se automaticky aktivuje uživatelský profil. Uživatelský profil můžete však také deaktivovat, pokud jej nechcete používat.

- K aktivaci nebo deaktivaci uživatelského profilu navigujte do nabídky *My Coffee > Uživatelské jméno > Aktivní/Neaktivní*.

### 6.2 Výběr osobních nastavení

Jakmile je nastaven uživatelský profil, můžete u každého nápoje zvolit osobní nastavení pro intenzitu kávy, množství nápoje a teplotu.

Chcete-li např. vybrat množství nápoje pro cappuccino, musíte přejít do nabídky *My Coffee > Uživatelské jméno > Cappuccino > Množství kávy* a vybrat požadované množství nápoje.

Osobní nastavení se uloží. Nastavení však můžete kdykoli změnit.

### 6.3 Příprava nápojů s osobním nastavením

Pro přípravu nápoje pomocí funkce *My Coffee* musíte stisknout tlačítka "my recipes" tak často, dokud se nezobrazí požadovaný uživatel. Přípravu spustíte stisknutím příslušného odběrového tlačítka.

Pokud do 3 minut nepřipravíte žádný nápoj, se přístroj přepne do indikace připravenosti k provozu.

Funkci *My Coffee* můžete kdykoliv opustit stisknutím tlačítka "my recipes" tak často, dokud se neobjeví indikace připravenosti k provozu.

## 7 Základní nastavení

### 7.1 Jazyk a čas

Jazyk displeje můžete změnit v nabídce *Nastavení > Jazyk*.

Čas můžete změnit v nabídce *Nastavení > Čas*.

Chcete-li potlačit zobrazení času na displeji, musíte nastavit čas na 00:00.

### 7.2 Režim úspory energie

Režim úspory energie způsobí snížení teploty ohřevu a vypne osvětlení.

V nabídce *Nastavení > Režim úspory energie* můžete nastavit, po jaké době by se přístroj měl přepnout do režimu úspory energie. Můžete vybrat definované hodnoty mezi 3 a 240 minutami.

Režim úspory energie nemůžete deaktivovat. Nejpozději po 4 hodinách bez obsluhy se přístroj přepne do režimu úspory energie.

Pokud je přístroj v režimu úspory energie, můžete jej "probudit" krátkým stisknutím tlačítka "Rotary Switch".

### 7.3 Automatické vypnutí

Pokud přístroj delší dobu neobsluhujete, tak se tento po uplynutí nastaveného času automaticky vypne. Můžete určit jak dobu do vypnutí tak i čas. Ve stanovenou dobu se přístroj v každém případě vypne.

V nabídce *Nastavení* > *Auto OFF* > *OFF po...* můžete nastavit, po jaké době by se měl přístroj vypnout. Můžete vybrat definované hodnoty mezi 9 a 480 minutami.

Funkce *OFF po ...* nemůžete deaktivovat. Nejpozději po 8 hodinách bez obsluhy se přístroj vypne.

V nabídce *Nastavení* > *Auto OFF* > *OFF v ...* můžete nastavit čas, kdy se má přístroj vypnout.

Chcete-li deaktivovat funkci *OFF v ...* musíte čas nastavit na 00:00. Funkce je ze závodu deaktivovaná.

### 7.4 Vypínací proplachování

Při zapnutí a vypnutí přístroj provede proplachování.

V nabídce *Nastavení* > *Vypínací proplachování* můžete vypínací proplachování deaktivovat nebo znovu aktivovat.

Trvale deaktivovat vypínací proplachování se nedoporučuje.

### 7.5 Tovární nastavení

V nabídce *Nastavení* > *Tovární nastavení* můžete resetovat přístroj na tovární nastavení. Přitom se ztratí veškerá osobní nastavení včetně nastaveních v nabídce *My Coffee*.

### 7.6 Nabídky Statistika a Systém

V nabídce *Statistika* obdržíte informace o počtu připravených nápojů.

V nabídce *Systém* obdržíte informace o verzi software. Navíc máte také přístup k funkci odpařování (viz kapitola 9, str. 237).

### 7.7 Stupeň mletí

Stupeň mletí, s nímž jsou kávová zrna mletá, má vliv na chuť kávy. Čím jemnější je stupeň mletí nastaven, tím silnější je káva.

Stupeň mletí byl optimálně nastaven v závodech. Změňte nastavení stupně mletí nejdříve po 100 odběrech kávy (přibližně po 1 měsíci, v závislosti na spotřebě kávy).

Pomocí páčky "Nastavení stupně mletí" na zadní straně přístroje můžete stupeň mletí optimálně nastavit.

Nenastavte příliš jemný stupeň mletí. Stupeň mletí je optimálně nastaven, když káva vytéká rovnoměrně z výtoku a vznikne jemná, hustá Crema.

## 8 Péče a údržba

Pravidelná údržba a pravidelné čištění přístroje zaručuje konzistentní vysokou kvalitu Vašich nápojů..

**Pozor!** Nevhodné čisticí prostředky mohou přístroj poškodit. Používejte výhradně doporučené čisticí prostředky.

### 8.1 Čištění povrchu

K čištění povrchů použijte měkký vlhký hadřík a trochu čisticího prostředku. Vnější znečištění byste měli okamžitě odstranit.

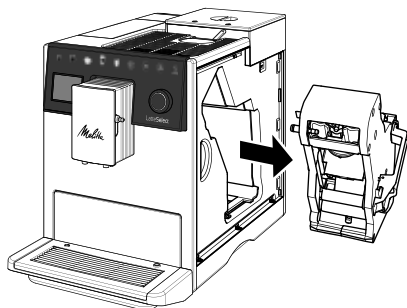
Po vyprázdnění odkapávací misky a nádoby na kávovou sedlinu tyto musíte umýt a případně vyčistit měkkým vlhkým hadříkem a trochou mycího prostředku.

Zbytky z kávových zrn v 2komorové nádobě na kávová zrna lze odstranit měkkým hadříkem. Hadřík musí být suchý.

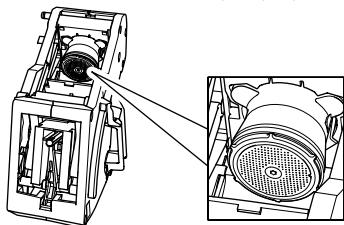
## 8.2 Čištění spařovací jednotky

Spařovací jednotku byste měli vyčistit každý týden.

- Sejměte kryt sáhnutím do zapuštěné rukojeti a odtažením krytu na stranu.
- Stiskněte a podržte červenou páčku za rukojeť spařovací jednotky a otáčejte rukojeť ve směru hodinových ručiček, dokud nezaskočí na dorazu.
- Vytáhněte spařovací jednotku tažením za rukojeť z přístroje.



- Spařovací jednotku důkladně opláchněte jako celek pod tekoucí vodou ze všech stran. Dbejte zejména na to, aby se v sítku nenacházely zbytky kávy.

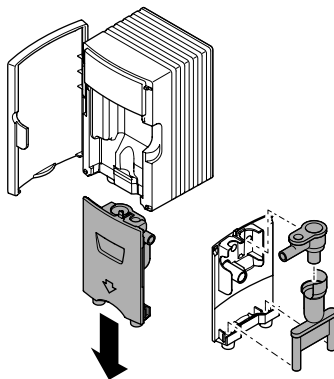


- Nechte spařovací jednotku okapat.
- Měkkým, suchým hadříkem odstraňte zbytky kávy z ploch uvnitř přístroje.
- Zasuňte spařovací jednotku do přístroje. Stiskněte a podržte červenou páčku za rukojeť spařovací jednotky a otáčejte rukojeť proti směru hodinových ručiček, dokud nezaskočí na dorazu.
- Nasadte opět kryt tak, aby zaskočil.

## 8.3 Čištění mléčné jednotky

Ve zbytkovém mléce se mohou během několika dní vytvořit zdraví škodlivé bakterie. Mléčnou jednotku, hadičku na mléko a nádobu na mléko byste proto měli pravidelně vyčistit a vymýt.

- Stáhněte hadičku na mléko z výtoku a vytáhněte ji z nádoby na mléko.
- Rozeberte mléčnou jednotku.



- Sejměte stoupačnou trubku a těsnění z víka nádoby na mléko.
- Omyjte všechny jednotlivé části teplou vodou. Použijte měkký, vlhký hadřík a mycí prostředek na nádobí.
- Mléčnou jednotku opět složte dohromady. Dbejte na to, abyste mléčnou jednotku při montáži zatlačili nahoru až na doraz.

## 8.4 Propláchnutí kávového systému

Nabídku *Nastavení > Údržba > Propláchnutí* můžete použít k propláchnutí vnitřních částí kávového systému a trysk na výtoku.

Před spuštěním propláchnutí postavte nádobku pod výtok. Během propláchnutí se proplachovací voda odvede z vnitřního prostoru do odkapávací misky.

## 8.5 Program Easy Cleaning

Po přípravě nápoje s mlékem Vás přístroj vyzve ke spuštění programu *Easy Cleaning* k propláchnutí mléčného systému.

Program můžete také kdykoli vyvolat tak, že navigujete do nabídky *Údržba > Easy Cleaning*.

## 8.6 Program Čištění mléčného systému

Programem *Čištění mléčného systému* se mléčný systém nejen propláchne, ale také vyčistí. Program byste měli nechat proběhnout každý týden při přípravě nápojů s mlékem.

Používejte výhradně čistič mléčných systémů Melitta® Perfect Clean pro zcela automatické kávovary. Dodržujte pokyny na obalu čističe mléčných systémů.

Jako záchytnou nádobu použijte nádobu na kávovou sedlinu. Program trvá cca 3 minuty a neměl by se přerušit.

Program můžete vyvolat tak, že navigujete do nabídky *Údržba > Čištění mléčného systému*.

## 8.7 Program Čištění kávového systému

Programem *Čištění kávového systému* se odstraní všechny zbytky a zbytky z kávového oleje. Program byste měli nechat proběhnout každé dva měsíce nebo když Vás k tomu přístroj vyzve. Předtím byste však měli vyčistit spařovací jednotku a plochy uvnitř přístroje (viz kapitola 8.2, str. 235).

Používejte výhradně čisticí tablety Melitta® Perfect Clean pro zcela automatické kávovary. Dodržujte pokyny na obalu čisticích tablet.

**Pozor!** Čisticí prostředek způsobuje podráždění očí. Po náhodném kontaktu vypláchněte oči čistou vodou po dobu několika minut. V případě přetrvávajících obtíží vyhledejte lékaře.

Jako záchytnou nádobu použijte nádobu na kávovou sedlinu. Program trvá cca 15 minut a neměl by se přerušit.

Program můžete vyvolat tak, že navigujete do nabídky *Údržba > Čištění kávového systému*.

## 8.8 Program Odvápňení

Pomocí programu *Odvápňení* se odstraní usazeniny vodního kamene. Program byste měli nechat proběhnout každé tři měsíce nebo když Vás k tomu přístroj vyzve.

Během odstraňování vodního kamene nesmí být v nádrži na vodu žádný vodní filtr. Pokud používáte vodní filtr, musíte jej před odstraněním vodního kamene vyjmout (viz kapitola 8.10, str. 237).

Používejte výhradně tekutý odvápňovač Melitta® Anti Calc pro zcela automatické kávovary. Dodržujte pokyny na obalu odvápňovače.

**Pozor!** Odvápňovací prostředek způsobuje podráždění očí. Po náhodném kontaktu vypláchněte oči čistou vodou po dobu několika minut. V případě přetrvávajících obtíží vyhledejte lékaře.

Jako záchytnou nádobu použijte nádobu na kávovou sedlinu. Program trvá cca 25 minut a neměl by se přerušit.

Program můžete vyvolat tak, že navigujete do nabídky *Údržba > Odvápňení*.

Po odvápňení nádrží na vodu důkladně vypláchněte a nalijte do ní čerstvou vodu z vodovodu.

## 8.9 Nastavení tvrdosti vody

Tvrdot vody z vodovodu ovlivňuje, jak často musíte přístroj odvápňovat. Čím je tvrdší voda z vodovodu, tím častěji musíte vykonat program *Odvápňení*.

Zjistěte tvrdost vody pomocí přiloženého testovacího proužku. Dodržujte pokyny na testovacím proužku a v následující tabulce.

Tvrdot vody můžete nastavit tak, že navigujete do nabídky *Nastavení > Tvrdot vody*.

Tvrdot vody	°d	°e	°f
měkká	0 až 10	0 až 13	0 až 18
střední	10 až 15	13 až 19	18 až 27
tvrdá	15 až 20	19 až 25	27 až 36
velmi tvrdá	> 20	> 25	> 36

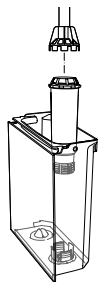
## 8.10 Použití vodního filtru

Použitím vodního filtru se prodlouží životnost Vašeho přístroje. Vodní filtr odfiltruje vápno a jiné škodlivé látky z vody z vodovodu.

Pokud používáte vodní filtr a pravidelně ho vyměňujete, musíte přístroj pouze jednou ročně odvápnit. Zadáání je založeno na průměru šest kávových nápojů s vždy 120 ml denně a 6 výměnami filtru za rok.

Používejte výhradně filtrační patrony Melitta® Pro Aqua pro zcela automatické kávovary. Dodržujte pokyny na obalu filtrační patrony.

Pomocí šroubovací pomůcky zašroubujte nebo vyšroubujte vodní filtr do nebo z nádoby na vodu.



### Vložení vodního filtru

Vyměňte vodní filtr, pokud budete k tomu přístrojem vyzváni. Jako záchytnou nádobu použijte nádobu na kávovou sedlinu.

- Vložte nový vodní filtr na několik minut do nádoby s čerstvou vodou z vodovodu.
- Navigujte do nabídky *Údržba > Filtr > Vložení filtru*.

### Výměna vodního filtru

Jako záchytnou nádobu použijte nádobu na kávovou sedlinu.

- Navigujte do nabídky *Údržba > Filtr > Výměna filtru*.

## Odstranění vodního filtru

- Navigujte do nabídky *Údržba > Filtr > Vyjmutí filtru*.
- Poté nastavte tvrdost vody (viz kapitola 8.9, str. 236).

## 9 Odpařování

Během odpařování se zbývající voda odstraní z přístroje. Pokud přístroj nebudete delší dobu používat, nebo chcete-li jej přepravovat nebo pokud hrozí nebezpečí mrazu, měli byste přístroj nechat odpařit.

Pokud je vložen vodní filtr, musíte jej nejprve vyjmout z nádoby na vodu.

- Postavte nádobku pod výtok.
- Navigujte do nabídky *Systém > Odpařit*.

Po odpaření se přístroj vypne.

Vodní filtr uchovávejte v nádobě s vodou z vodovodu v chladničce, aby po delší dobu nestál suchý.

## 10 Přeprava

Dle možnosti přepravujte přístroj v originálním balení.

Volné části nesmíte připevňovat lepicí páskou nebo balicí páskou, protože zbytky lepidla je obtížné odstranit.

V případě odeslání přístroje do servisních středisek společnosti Melitta není nutné zaslat plech na šálky. Tím zabráníte škrábancům způsobených dopravou.

Před přepravou přístroje musí provést následující činnosti:

- Přístroj odpařte (viz kapitola 9, str. 237).
- Vyprázdněte odkapávací misku a nádobu na kávovou sedlinu.
- Vyprázdněte nádobu na vodu.
- Vyprázdněte 2komorovou nádobu na kávová zrna.
- Přístroj vyčistěte (viz kapitola 8, str. 234).
- Přístroj zabalte.

## 11 Likvidace



Přístroje, označené tímto symbolem, podléhají evropské směrnici č. 2002/96/ES pro WEEE (Waste Electrical and Electronic Equipment).

Elektrické spotřebiče nepatří do domácího odpadu. Zlikvidujte přístroj ekologickým způsobem pomocí vhodných sběrných systémů.

## 12 Technické údaje

Technické údaje	
Provozní napětí	220 V až 240 V, 50 Hz
Příkon	maximálně 1400 W
Tlak čerpadla	staticky maximálně 15 barů
Rozměry	
Šířka	255 mm
Výška	340 mm
Hĺoubka	470 mm
Kapacita	
2komorová nádoba na kávová zrna	2 × 135 g
nádoba na vodu	1,8 l
Hmotnost (čistá)	9,25 kg
Okolní podmínky	
Teplota	10 °C až 32 °C
Relativní vlhkost	30 % až 80 % (bez kondenzace)

## 13 Poruchy

Pokud se níže uvedenými opatřeními poruchy neodstraní nebo jestliže se vyskytnou další poruchy, kontaktujte poradenskou horkou linku.

Telefonní čísla (místní sazba) najdete na víku nádoby na vodu nebo na internetových stránkách v servisní oblasti.

Porucha	Příčina	Opatření
Káva z výtoku vytéká pouze po kapkách.	Stupeň mletí je příliš jemný.	▪ Nastavit hrubší stupeň mletí (viz kapitola 7.7, str. 234).
	Přístroj je znečištěn.	▪ Vyčistit spařovací jednotku (viz kapitola 8.2, str. 235). ▪ Provést program <i>Čištění kávového systému</i> (viz kapitola 8.7, str. 236).
	Přístroj je zanesen vodním kamenem.	▪ Odvápnit přístroj (viz kapitola 8.8, str. 236).
Káva neprotéká.	Nádoba na vodu není naplněna nebo není vsazená správně.	▪ Naplnit nádobu na vodu a dbát na její správné umístění (viz kapitola 4.1, str. 231).
	Spařovací jednotka je ucpaná.	▪ Vyčistit spařovací jednotku (viz kapitola 8.2, str. 235).
Mlýnek nesemele kávová zrna.	Kávová zrna nepadají do mlýnku.	▪ Lehce klepnout na 2komorovou nádobu na kávová zrna. ▪ Vyčistit 2komorovou nádobu na kávová zrna.
	Sklopná páčka "Bean Select" je ve svislé poloze.	▪ Nastavit sklopnou páčku doleva nebo doprava.
	Kávová zrna jsou příliš mastná.	▪ Použít jiná kávová zrna.
	Cizí tělesa v mlýnku.	▪ Kontaktovat poradenskou linku.
Indikace <i>Naplnit kávová zrna</i> bliká, i když je 2komorová nádoba na kávová zrna naplněna.	Kávová zrna nepadají do mlýnku. Ve spařovací jednotce jsou nedostatečně semletá kávová zrna.	▪ Stisknout odběrové tlačítko.
Hlasité zvuky mlýnku.	Cizí tělesa v mlýnku.	▪ Kontaktovat poradenskou linku.
Spařovací jednotku nelze po jejím vyjmutí opět nasadit.	Spařovací jednotka není správně zablokovaná.	▪ Kontrola, zda rukojeť zablokování spařovací jednotky správně zaskočila (viz kapitola 8.2, str. 235).
	Pohon není ve správné poloze.	▪ Stiskněte tlačítko „Intenzita kávy“ a podržte ho stisknuté. Stiskněte dodatečně "zapínač/vypínač" na déle než 2 sekundy. Tlačítka opět pusťte. Poté přístroj provede inicializaci.
Zobrazení <i>Chyba systému</i> na displeji.	Chyba softwaru.	▪ Přístroj vypnout a opět zapnout. ▪ Kontaktovat poradenskou linku.





# Obsah

<b>1</b>	<b>Pre Vašu bezpečnosť.....</b>	<b>242</b>	<b>8</b>	<b>Starostlivosť a údržba .....</b>	<b>248</b>
1.1	Použitie podľa určenia.....	242	8.1	Čistenie povrchov .....	248
1.2	Nebezpečenstvo spôsobené elektrickým prúdom.....	242	8.2	Čistenie sparovacej jednotky .....	249
1.3	Nebezpečenstvo popálenia a obarenia.....	242	8.3	Čistenie mliečnej jednotky .....	249
1.4	Všeobecná bezpečnosť .....	242	8.4	Prepláchnutie kávového systému .....	249
1.5	Deti .....	242	8.5	Program Easy Cleaning .....	249
<b>2</b>	<b>Prístroj v prehľade .....</b>	<b>243</b>	8.6	Program Čistenie mliečného systému.....	250
<b>3</b>	<b>Prvé kroky .....</b>	<b>244</b>	8.7	Program Čistenie kávového systému.....	250
3.1	Vybalenie prístroja.....	244	8.8	Program odvápnenia .....	250
3.2	Postavenie prístroja.....	244	8.9	Nastavenie tvrdosti vody.....	250
3.3	Zapojenie prístroja .....	244	8.10	Použitie vodného filtra .....	251
3.4	Prvé zapnutie prístroja .....	244	<b>9</b>	<b>Odparenie .....</b>	<b>251</b>
<b>4</b>	<b>Príprava prípravy nápoja .....</b>	<b>245</b>	<b>10</b>	<b>Doprava.....</b>	<b>251</b>
4.1	Naliatie vody z vodovodu.....	245	<b>11</b>	<b>Likvidácia .....</b>	<b>252</b>
4.2	Naplnenie kávových zŕn .....	245	<b>12</b>	<b>Technické údaje .....</b>	<b>252</b>
4.3	Naplnenie kávového prášku.....	245	<b>13</b>	<b>Poruchy .....</b>	<b>253</b>
4.4	Použitie nádoby na mlieko .....	245			
4.5	Vyprázdnenie odkvapkávacej misky a nádoby na kávovú usadeninu .....	245			
<b>5</b>	<b>Príprava nápojov .....</b>	<b>246</b>			
5.1	Príprava nápojov podľa receptov .....	246			
5.2	Súčasná príprava dvoch nápojov .....	246			
5.3	Zmena nastavení počas prípravy .....	247			
5.4	Zmena prednastavení.....	247			
<b>6</b>	<b>Osobné nastavenia – My Coffee.....</b>	<b>247</b>			
6.1	Nastavenie užívateľského profilu .....	247			
6.2	Výber osobných nastavení.....	247			
6.3	Príprava nápojov s osobným nastavením .....	247			
<b>7</b>	<b>Základné nastavenia .....</b>	<b>247</b>			
7.1	Jazyk a čas.....	247			
7.2	Režim úspory energie .....	247			
7.3	Automatické vypnutie.....	248			
7.4	Vypínacie preplachovanie.....	248			
7.5	Nastavenie zo závodu.....	248			
7.6	Ponuky Statistika a Systém .....	248			
7.7	Stupeň mletia .....	248			

## 1 Pre Vašu bezpečnosť

### 1.1 Použitie podľa určenia

Prístroj je určený na používanie v domácnostiach na prípravu kávových nápojov a na ohrievanie mlieka a vody.

Akékoľvek iné použitie sa považuje za nesprávne a môže mať za následok zranenie osôb a hmotné škody.

### 1.2 Nebezpečenstvo spôsobené elektrickým prúdom

Prístroj používajte iba vtedy, ak je v technicky bezchybnom stave.

Ak je prístroj alebo sieťový kábel poškodený, hrozí ohrozenie života v dôsledku úrazu elektrickým prúdom. Potom prístroj nesmiete používať, ale musíte ho nechať opraviť výrobcom, zákazníckou službou alebo servisným partnerom.

Neponárajte prístroj do vody a sieťový kábel nesmie prísť do kontaktu s vodou.

Odpojte prístroj od napájania prúdom, keď ho necháte dlhšiu dobu bez dozoru.

### 1.3 Nebezpečenstvo popálenia a obarenia

Unikajúce kvapaliny a pary môžu byť veľmi horúce. Dýzy na výtokú sú tiež veľmi horúce.

### 1.4 Všeobecná bezpečnosť

Prístroj nesmiete prevádzkovať v skrini ani v nadmorských výškach nad 2000 m.

Počas prevádzky nesmiete siahť do prístroja.

Nesmiete otvárať kryt ani inak manipulovať s prístrojom a jeho príslušenstvom.

### 1.5 Deti

Deti sa s prístrojom nesmú hrať.

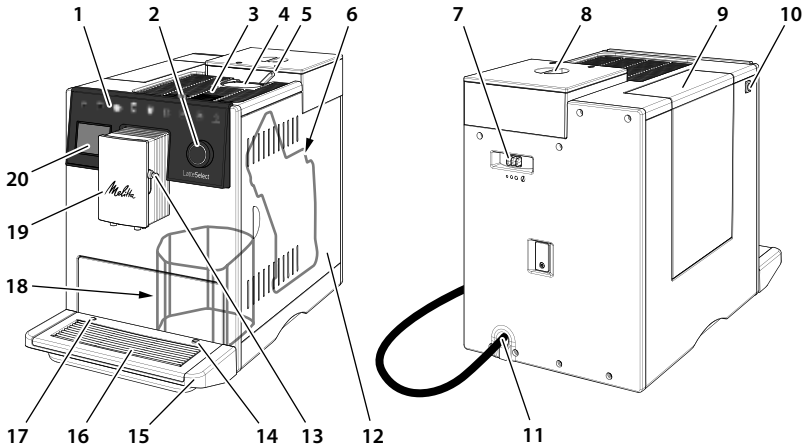
Deti mladšie ako 8 rokov sa nesmú zdržiavať v blízkosti prístroja.

Tento prístroj môžu používať deti staršie ako 8 rokov a osoby so zníženými fyzickými, zmyslovými alebo mentálnymi schopnosťami alebo s nedostatkom skúseností a znalostí, iba ak sú pod dohľadom alebo boli poučené o bezpečnom používaní prístroja a rozumeli nebezpečenstvám, vyplývajúce z používania prístroja.

Čistenie a údržbu nesmú vykonávať deti mladšie ako 8 rokov.

Deti staršie ako 8 rokov musia byť počas čistenia a údržby pod dohľadom.

## 2 Prístroj v prehľade



- |    |   |    |  |
|----|---|----|--|
| 1  | odberové tlačidlá   | 11 | sieťový kábel s prihradkou na kábel  |
| 2  | "Rotary Switch"   | 12 | kryt   |
| 3  | plocha na predhrievanie šálky s plechom z nehrdzavejúcej ocele (v závislosti od modelu) | 13 | pripojenie hadičky na mlieko na výtok  |
| 4  | šachta na prášok  | 14 | pripojenie hadičky na mlieko na odkvapkávacej miske  |
| 5  | sklopná páčka "Bean Select"   | 15 | odkvapkávacia miska  |
| 6  | sparovacia jednotka (vzadu za krytom)   | 16 | plech na šálky   |
| 7  | páčka „Prestavenie stupňa mletia“   | 17 | plavák   |
| 8  | 2komorová nádoba na zrná  | 18 | nádoba na kávovú usadeninu (vo vnútri)   |
| 9  | nádržka na vodu   | 19 | Výškovo nastaviteľný výtok s 2 dýzami na kávu, 2 dýzy na mlieko, 1 dýza na horúcu vodu, osvetlenie šálok |
| 10 | tlačidlo "zap/vyp"  | 20 | displej  |



- |   |  |   |  |
|---|--|---|--|
| 1 | Príprava espresso  | 6 | Príprava horúcej vody  |
| 2 | Príprava Café Crème  | 7 | Súčasná príprava 2 nápojov (pozri kapitolu 5.2, str. 246)  |
| 3 | Príprava Cappuccina  | 8 | Výber osobných nastavení pre nápoje alebo príprava nápojov podľa receptov (pozri kapitolu 6.2, str. 247) |
| 4 | Príprava Latte Macchiato   | 9 | Nastavenie intenzity kávy (pozri kapitolu 5.3, str. 247)   |
| 5 | Príprava mliečnej peny príp. príprava teplého mlieka (stlačiť na dlhšie ako 2 sekundy) |   |  |

## Rozsah dodávky obsahuje

- kávová lyžička so skrutkovacou pomocou pre vodný filter
- nádoba na mlieko z umelej hmoty alebo termálna nádoba na mlieko, každá s hadičkou na mlieko alebo iba s hadičkou na mlieko (v závislosti od modelu)
- vodný filter
- testovacie prúžky na určenie tvrdosti vody

## Odberové tlačidlá

Odberové tlačidlá reagujú iba vtedy, ak sú ovládané prstom.

Niekedy svetlia nie všetky odberové tlačidlá. V momente majú funkciu iba svietiace odberové tlačidlá.

## Tlačidlo "zap/vyp"

Zapnite prístroj krátkym stlačením tlačidla „zap/vyp“. Počas zohrievania prístroja, prístroj vykoná prepláchnutie. Ak je to možné, postavte pod výtok nádobu.

Prístroj môžete vypnúť stlačením tlačidla „zap/vyp“ na približne 2 sekundy. Keď prístroj nevypnete, tak sa tento automaticky vypne po definovanom čase vypnutia.

## "Rotary Switch"

Prepínačom "Rotary Switch" môžete navigovať celkom jednoducho v ponuke.



Stlačte "Rotary Switch" na dlhšie ako 2 sekundy na vyvolanie ponuky *Programy*.



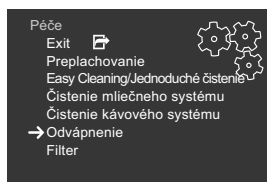
Záznam môžete vybrať otočením "Rotary Switch".



Výber môžete potvrdiť krátkym stlačením tlačidla alebo opustiť ponuku, v ktorej nie sú žiadne možnosti výberu.

Výber ponuky sa v tomto návode na obsluhu vždy zobrazí v skrátenej forme:

- Navigujte do ponuky *Údržba > Odvápnenie*.



Tlačidlom *Exit* môžete opustiť ponuku a vyvolať zobrazenie pripravenosti na prevádzku.

## 3 Prvé kroky

### 3.1 Vybalenie prístroja

Odstráňte z prístroja obalový materiál, lepiace pásky a ochranné fólie. Uchovajte si originálne balenie.

V závode bola testovaná bezchybná funkcia prístroja. Preto sa v prístroji môžu nachádzať ešte zvyšky kávy a vody.

### 3.2 Postavenie prístroja

- Prístroj postavte v suchej miestnosti.
- Prístroj postavte na stabilný, rovný a suchý povrch. Plocha nesmie byť horúca. Prístroj nesmie stáť v blízkosti umývadiel alebo podobne.
- Dodržiavajte dostatočnú vzdialenosť približne 10 cm od steny a iných predmetov. Vzdialenosť nahor by mala byť minimálne 20 cm.
- Sieťový kábel položte tak, aby neprevchádzal cez hrany a nemohol sa poškodiť horúcimi povrchmi.

### 3.3 Zapojenie prístroja

Prístroj zapojte iba do zásuvky s ochranným kontaktom, nainštalovanej podľa predpisu. Zásuvka s ochranným kontaktom musí byť chránená poistkou s minimálne 10 A.

### 3.4 Prvé zapnutie prístroja

- Pod výškovo nastaviteľný výtok postavte nádobu. Vzdialenosť medzi výtokom a nádobou by mala byť čo najmenšia.
- Zapnite prístroj tlačidlom "zap/vyp".
- Spustite setup krátkym stlačením "Rotary Switch".

- Nastavte jazyk a čas.
- Nastavte tvrdosť vody. Tvrdosť vody môžete zistiť pomocou priloženého testovacieho prúžku. Postupujte podľa pokynov na testovacom prúžku a podľa informácií v tabuľke v kapitole 8.9, str. 250.
- Odoberte nádržku na vodu. Nádržku na vodu vypláchnite čistou vodou z vodovodu.
- Nalite do nádržky na vodu čerstvú, studenú vodu z vodovodu a vložte ju do prístroja. Dodržiavajte pokyny v kapitole 4.1, str. 245.
- Do nádoby na zrná dajte kávové zrná. Dodržiavajte pokyny v kapitole 4.2, str. 245. Alternatívne môžete dať do šachty na prášok kávový prášok. Dodržiavajte pokyny v kapitole 4.3, str. 245.
- Pripravte prvé oba nápoje. Dodržiavajte pokyny v kapitole 5, str. 246.
- Po prvom uvedení do prevádzky vylite prvé dve šálky kávy.

## 4 Príprava prípravy nápoja

### 4.1 Naliatie vody z vodovodu

Kvalita vody z vodovodu veľmi silne určuje chuť kávy. Do nádržky na vodu nalite iba čerstvú, studenú, nesýtenú vodu z vodovodu. Vodu z vodovodu vymieňajte denne. Dodržte maximálnu hladinu naplnenia.

### 4.2 Naplnenie kávových zrn

2komorová nádoba na kávové zrná Vám umožňuje používať dva druhy kávových zrn. Mit dem Kipphebel "Bean Select" wechseln Sie die Bohnenkammer.

**Pozor!** Mrazom sušené alebo karamelizované kávové zrná môžu zalepiť a upchať mlynček. Tiež kávový prášok môže poškodiť mlynček.

Pražené kávové zrná stratia svoju arómu za niekoľko málo dní. Preto nedávajte príliš veľa kávových zrn do komory na zrná.

**Pozor!** Pri výmene komory na kávové zrná zostanú niektoré ďalšie kávové zrná v mlynčeku. Nasledujúce dva kávové nápoje sa ešte pripravujú zo zvyškov

predchádzajúceho druhu kávy. Osoby s intoleranciou na kofeín by mali konzumovať až tretí kávový nápoj.

### 4.3 Naplnenie kávového prášku

Na prípravu Vašich kávových nápojov môžete použiť aj kávový prášok.

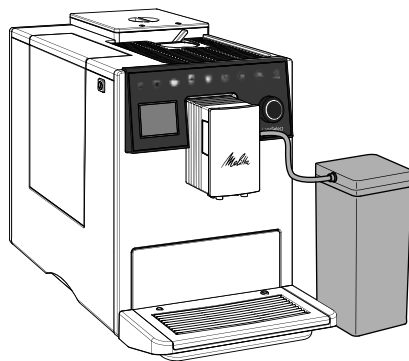
Na dávkovanie použijete dodanú kávovú lyžičku. Do šachty na prášok dajte maximálne jednu kávovú lyžičku kávového prášku.

**Pozor!** Instantné výrobky môžu zalepiť a upchať sparovaciu jednotku.

Ak kávový nápoj nepripravíte do 3 minút od otvorenia šachty na prášok, tak sa prístroj prepne na prevádzku s kávovými zrnami. Kávový prášok sa potom vyhodí do nádoby na kávovú usadeninu.

### 4.4 Použitie nádoby na mlieko

Na prípravu mliečnej peny alebo teplého mlieka môžete použiť dodanú nádobu na mlieko, ale môžete použiť aj bežne dostupné balenie mlieka (v závislosti od modelu).

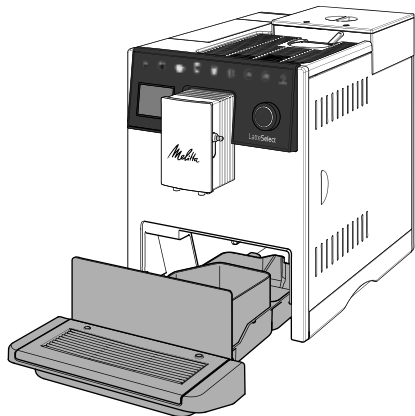


Vždy používajte chladené mlieko. Do nádoby na mlieko nalite iba také množstvo mlieka, ktoré ihneď spotrebujete. Nádobu na mlieko môžete skladovať v chladničke.

### 4.5 Vyprázdnenie odkvapkávacej misky a nádoby na kávovú usadeninu

Po zadanom počte príprav Vás prístroj vyzve na vyprázdnenie odkvapkávacej

misky a nádoby na kávovú usadeninu. Vychievajúci plavák Vám tiež ukáže, kedy je potrebné vyprázdniť odkvapkávaciu misku.



Odkvapkávaciu misku možno vytiahnuť z prístroja smerom dopredu. Vždy vyprázdnite nielen odkvapkávaciu misku ale aj nádobu na kávovú usadeninu. Potom nezabudnite odkvapkávaciu misku zasunúť späť do prístroja až na doraz.

Ak vyprázdnete odkvapkávaciu misku a prístroj nie je zapnutý, tak prístroj tento proces nezaregistruje. Preto sa môže stať, že budete vyzvaní na vyprázdnenie, aj keď odkvapkávacia miska a nádoba na kávové usadeniny ešte nie sú plné.

## 5 Príprava nápojov

Pri príprave dodržiavajte nasledujúce pokyny:

- Nádržka na vodu by mala byť vždy dostatočne naplnená. Ak je hladina príliš nízka, prístroj Vás vyzve na doliatie vody.
- V 2kkomorovej nádobe na zrná by malo byť vždy dostatočné množstvo kávových zŕn. Až potom, keď v komore na kávové zrná už nie sú žiadne kávové zrná a mlynček sa vyprázdnil, Vás prístroj vyzve na doplnenie.
- Na prípravu nápoja s mliekom musí byť pripojená nádoba naplnená mliekom alebo bežné balenie mlieka. Chýbajúce mlieko prístroj nezobrazí.
- Nádoby na nápoje by mali byť dostatočne veľké.

- Na displeji musí byť zobrazenie pripravenosti na prevádzku.
- Prípravu spustíte stlačením príslušného odberového tlačidla. Počas prípravy sledujte oznaky na displeji.
- Prípravu môžete predčasne prerušiť opätovným stlačením odberového tlačidla.
- Príprava nápoja sa automaticky ukončí.
- Po príprave nápoja s mliekom Vás stroj vyzve, aby ste spustili program *Easy Cleaning*. Môžete si však pripraviť ďalšie nápoje a neskôr spustiť program *Easy Cleaning*. Dodržiavajte pokyny v kapitole 8.5, str. 249.

### 5.1 Príprava nápojov podľa receptov

Prístroj môžete použiť na prípravu ďalších nápojových špecialít, napr. Americano.

- Prehľad receptov vyvoláte viacnásobným krátkym stlačením tlačidla "my recipes".
- Alternatívne môžete prehľad receptov otvoriť priamo stlačením tlačidla „my recipes“ na dššie ako 2 sekundy.

Po výbere receptu sa ihneď spustí výdaj nápoja.

### 5.2 Súčasná príprava dvoch nápojov

U niektorých nápojov môžete pripravovať súčasne dve šálky. Za tým účelom musíte najskôr stlačiť tlačidlo "2x". Potom môžete buď stlačiť odberové tlačidlo, alebo vybrať recept.

Nastavenie platí iba pre aktuálnu prípravu. Ak do 1 minúty nepripravíte žiadny nápoj, prístroj sa prepne do odberu na jednu šálku.

Tlačidlo „2 x“ nemožno použiť na miešané nápoje zmiešané s horúcou vodou (napr. Americano), na mliečnu penu, teplé mlieko a horúcu vodu. Toto tlačidlo sa taktiež nedá použiť pri použití kávového prášku.

### 5.3 Zmena nastavení počas prípravy

Ešte počas prípravy nápoja môžete zmeniť intenzitu kávy a množstvo nápoja.

Intenzitu kávy môžete nastaviť počas mletia stlačením tlačidla „Intenzita kávy“.

Otáčaním "Rotary Switch" môžete zmeniť množstvo nápoja.

Tieto nastavenia platia iba pre aktuálnu prípravu.

### 5.4 Zmena prednastavení

Môžete zmeniť prednastavenia intenzity kávy, množstva nápoja a teploty.

Ak chcete napr. zmeniť intenzitu kávy pre espresso, musíte prejsť do ponuky *Odberové tlačidlá > Espresso > Intenzita* a zvoliť požadovanú intenzitu kávy.

Zmenené prednastavenia sa uložia.

Prednastavenia však môžete kedykoľvek zmeniť.

## 6 Osobné nastavenia – My Coffee

Funkcia *My Coffee* Vám umožňuje uložiť vlastné nastavenia do užívateľského profilu až pre šesť osôb. To Vám umožní splniť Vaše individuálne záľuby, pokiaľ ide o intenzitu kávy, množstvo nápoja a teplotu.

### 6.1 Nastavenie užívateľského profilu

V ponuke *My Coffee* je nastavených šesť užívateľských profilov s preddefinovanými užívateľskými menami. Užívateľské meno môžete kedykoľvek zmeniť.

- V ponuke *My Coffee* vyberte užívateľské meno a potom vyberte *Zmeniť meno*.
- Pomocou "Rotary Switch" zadajte nové užívateľské meno.

Po zadaní nového užívateľského mena sa automaticky aktivuje užívateľský profil. Užívateľský profil môžete tiež deaktivovať, ak ho nechcete používať.

- Navigujte do ponuky *My Coffee > Užívateľské meno > Aktívne/Neaktívne*, za účelom aktivovať alebo deaktivovať užívateľský profil.

### 6.2 Výber osobných nastavení

Hneď ako je nastavený užívateľský profil, môžete pre každý nápoj vybrať osobné nastavenia intenzity kávy, množstva nápoja a teploty.

Ak chcete napr. vybrať množstvo nápoja na cappuccino, musíte prejsť do ponuky *My Coffee > Užívateľské meno > Cappuccino > Množstvo kávy* a vybrať požadované množstvo nápoja.

Osobné nastavenia sa uložia. Nastavenia však môžete kedykoľvek zmeniť.

### 6.3 Príprava nápojov s osobným nastavením

Aby ste mohli pripraviť nápoj pomocou funkcie *My Coffee*, musíte stlačiť tlačidlo „my recipes“ tak často, dokiaľ sa nezobrazí požadované užívateľské meno. Prípravu spustíte stlačením príslušného odberového tlačidla.

Ak do 3 minút nepripravíte žiadny nápoj, prístroj sa prepne do zobrazenia pripravenosti na prevádzku.

Funkciu *My Coffee* môžete kedykoľvek opustiť stlačením tlačidla "my recipes" tak často, dokiaľ sa nezobrazí zobrazenie pripravenosti na prevádzku.

## 7 Základné nastavenia

### 7.1 Jazyk a čas

Jazyk displeja môžete zmeniť v ponuke *Nastavenia > Jazyk*.

Čas môžete zmeniť v ponuke *Nastavenia > Hodiny*.

Ak chcete zobrazenie času na displeji potlačiť, musíte nastaviť čas na 00:00.

### 7.2 Režim úspory energie

Režim úspory energie zníži vyhrievaciu teplotu a vypne osvetlenie.

V ponuke *Nastavenia > Režim úspory energie* môžete nastaviť dobu, po ktorej sa má prístroj prepnúť do úsporného režimu. Môžete vybrať definované hodnoty od 3 do 240 minút.

Režim úspory energie nemôžete deaktivovať. Prístroj sa prepne do úsporného režimu najneskôr po 4 hodinách nečinnosti.

Ak je prístroj v režime úspory energie, môžete ho "zobudiť" krátkym stlačením "Rotary Switch".

### 7.3 Automatické vypnutie

Ak prístroj dlhší čas nepoužívate, automaticky sa tento vypne po zadanej dobe. Môžete nastaviť nielen dobu do vypnutia, ale aj čas. Prístroj sa v každom prípade vždy vypne v stanovenom čase.

V ponuke *Nastavenia* > *Auto OFF* > *OFF po ...* môžete nastaviť dobu, po ktorej sa má prístroj vypnúť. Môžete vybrať definované hodnoty od 9 do 480 minút.

Funkciu *OFF po ...* nemôžete deaktivovať. Prístroj sa vypne najneskôr po 8 hodinách nečinnosti.

V ponuke *Nastavenia* > *Auto OFF* > *OFF v ...* môžete nastaviť čas, kedy sa má prístroj vypnúť.

Ak chcete deaktivovať funkciu *OFF v ...*, musíte nastaviť čas na 00:00. Funkcia je zo závodu deaktivovaná.

### 7.4 Vypínacie preplachovanie

Pri zapnutí a vypnutí prístroj vykoná prepláchnutie.

V ponuke *Nastavenia* > *Vypínacie preplachovanie* môžete deaktivovať alebo znova aktivovať vypínacie preplachovanie.

Neodporúča sa trvalé deaktivovanie vypínacieho preplachovania.

### 7.5 Nastavenie zo závodu

V ponuke *Nastavenia* > *Nastavenia zo závodu* môžete obnoviť nastavenia prístroja zo závodu. Pritom sa všetky osobné nastavenia vymažú, vrátane nastavení v ponuke *My Coffee*.

### 7.6 Ponuky Statistika a Systém

V ponuke *Statistika* nájdete informácie o počte pripravených nápojov.

V ponuke *Systém* obdržíte informácie o verzii softvéru. Okrem toho máte tiež prístup na funkciu odparovania (pozri kapitolu 9, str. 251).

### 7.7 Stupeň mletia

Stupeň mletia kávových zŕn má vplyv na chuť kávy. Čím jemnejšie je nastavený stupeň mletia, tým silnejšia je káva.

Stupeň mletia bol optimálne nastavený už zo závodu. Zmeňte nastavenie stupňa mletia najskôr po 100 odberov kávy (po približne 1 mesiaci, v závislosti od spotreby kávy).

Pomocou páčky "Nastavenie stupňa mletia" na zadnej strane prístroja môžete optimálne nastaviť stupeň mletia.

Nenastavujte príliš jemný stupeň mletia. Stupeň mletia je optimálne nastavený, keď káva vyteká rovnomerne z výtoku a vytvorí sa jemná hustá krémová káva.

## 8 Starostlivosť a údržba

Pravidelná údržba a pravidelné čistenie prístroja zaručujú trvalo vysokú kvalitu Vašich nápojov.

**Pozor!** Nevhodné čistiace prostriedky môžu prístroj poškodiť. Používajte iba odporúčané čistiace prostriedky.

### 8.1 Čistenie povrchov

Na čistenie povrchov používajte mäkkú vlhkú utierku a trochu umývacieho prostriedku. Všetky vonkajšie nečistoty by ste mali okamžite odstrániť.

Po vyprázdnení odkvapkávacej misky a nádoby na kávovú usadeninu ich musíte umyť a prípadne vytrieť mäkkou vlhkou utierkou a s trochou umývacieho prostriedku.

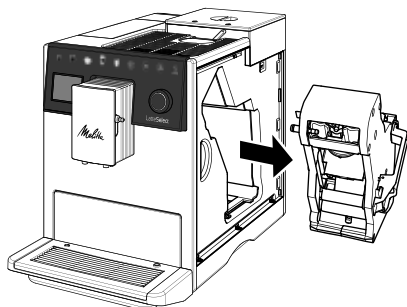
Zvyšky kávových zŕn v 2komorovej nádobe na kávové zrná môžete odstrániť mäkkou utierkou. Utierka musí byť suchá.



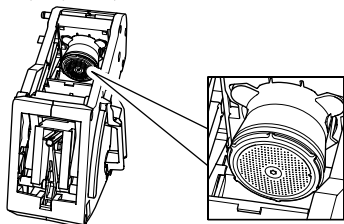
## 8.2 Čistenie sparovacej jednotky

Sparovaciu jednotku by ste mali čistiť každý týždeň.

- Odstráňte kryt uchopením za úchytkový žliabok a jeho potiahnutím do strany.
- Stlačte a podržte červenú páčku na rukoväti sparovacej jednotky a otáčajte rukoväťou v smere hodinových ručičiek, dokiaľ nezaskočí až na doraz.
- Vytiahnite sparovaciu jednotku za rukoväť z prístroja.



- Sparovaciu jednotku ako celok dôkladne opláchnite zo všetkých strán pod tečúcou vodou. Dbajte najmä na to, aby sa na sítku viacej nenachádzali žiadne zvyšky kávy.

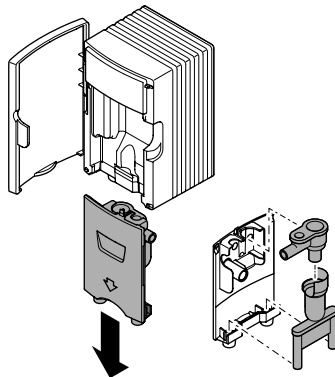


- Sparovaciu jednotku nechajte odkvapať.
- Mäkkou, suchou utierkou odstráňte zvyšky kávy z povrchov vo vnútri prístroja.
- Vsadte sparovaciu jednotku do prístroja. Stlačte a podržte červenú páčku na rukoväti sparovacej jednotky a otáčajte rukoväťou proti smeru hodinových ručičiek, dokiaľ nezaskočí až na doraz.
- Opäť nasadte kryt tak, aby zaskočil.

## 8.3 Čistenie mliečnej jednotky

Vo zvyškoch mlieka sa môžu do niekoľkých dní vytvoriť škodlivé zárodky. Preto by ste mali pravidelne čistiť mliečnu jednotku, hadičku na mlieko a nádobu na mlieko.

- Stiahnite hadičku na mlieko z výtoku a vytiahnite ju z nádoby na mlieko.
- Rozoberte mliečnu jednotku.



- Odstráňte stúpaciu rúru a tesnenia z veka nádoby na mlieko.
- Všetky jednotlivé diely umyte v teplej vode. Použite mäkkú vlhkú utierku a prostriedok na umývanie riadu.
- Mliečnu jednotku opäť zložte dohromady. Dbajte na to, aby ste mliečnu jednotku pri montáži zatlačili smerom nahor až na doraz.

## 8.4 Prepláchnutie kávového systému

S ponukou *Nastavenia* > *Údržba* > *Prepláchnutie* môžete prepláchnuť vnútorné časti kávového systému a dýzy na výtoku.

Pred prepláchnutím postavte pod výtok nádobu. Počas preplachovania sa do odkvapkávacej misky dostane preplachová voda z vnútra prístroja.

## 8.5 Program Easy Cleaning

Po príprave nápoja s mliekom Vás stroj vyzve, aby ste spustili program *Easy Cleaning* na prepláchnutie mliečného systému. Program môžete kedykoľvek vyvolať, keď prejdete do ponuky *Údržba* > *Easy Cleaning*.

## 8.6 Program Čistenie mliečného systému

Pomocou programu *Čistenie mliečného systému* sa mliečny systém nielen prepláchne, ale aj vyčistí. Pri príprave nápojov s mliekom by ste mali program spustiť každý týždeň.

Používajte výhradne čistič na mliečny systém Melitta® Perfect Clean pre automatické kávovary. Postupujte podľa pokynov na obale čističa na mliečne systémy.

Ako záchytnú nádobu použite nádobu na kávovú usadeninu. Program trvá ca. 3 minuty a nemal by sa prerušovať.

Program môžete vyvolať, keď prejdete do ponuky *Údržba > Čistenie mliečného systému*.

## 8.7 Program Čistenie kávového systému

Pomocou programu *Čistenie kávového systému* sa odstránia zvyšky a zvyšky kávového oleja. Program by ste mali spustiť každé dva mesiace alebo keď Vás prístroj k tomu vyzve. Predtým by ste však mali vyčistiť sparovaciu jednotku a plochy vo vnútri prístroja (pozri kapitolu 8.2, str. 249).

Používajte výhradne čistiace tablety Melitta® Perfect Clean pre automatické kávovary. Postupujte podľa pokynov na obale čistiacich tabliet.

**Pozor!** Čistiaci prostriedok spôsobuje podráždenie očí. Po náhodnom kontakte by ste oči mali vyplachovať niekoľko minút čistou vodou. V prípade pretrvávanía potiaží vyhľadajte lekára.

Ako záchytnú nádobu použite nádobu na kávovú usadeninu. Program trvá ca. 15 minút a nemal by sa prerušovať.

Program môžete vyvolať, keď prejdete do ponuky *Údržba > Čistenie kávového systému*.

## 8.8 Program odvápnenia

Pomocou programu *Odvápnenie* sa odstráni usadenina vodného kameňa. Program by ste mali spustiť každé tri mesiace alebo keď Vás prístroj k tomu vyzve.

Počas odvápnenia nesmie byť v nádržke na vodu vodný filter. Ak používate vodný filter, musíte ho pred odvápnením vybrať (pozri kapitola 8.10, str. 251).

Používajte výhradne tekutý odvápňovač Melitta® Anti Calc pre automatické kávovary. Postupujte podľa pokynov na obale odvápňovača.

**Pozor!** Odvápňovač spôsobuje podráždenie očí. Po náhodnom kontakte by ste oči mali vyplachovať niekoľko minút čistou vodou. V prípade pretrvávanía potiaží vyhľadajte lekára.

Ako záchytnú nádobu použite nádobu na kávovú usadeninu. Program trvá ca. 25 minút a nemal by sa prerušovať.

Program môžete vyvolať, keď prejdete do ponuky *Údržba > Odvápnenie*.

Po odvápnení nádržku na vodu dôkladne vypláchnite a nalite do nej čerstvú vodu z vodovodu.

## 8.9 Nastavenie tvrdosti vody

Tvrdosť vody z vodovodu má vplyv na to, ako často musíte prístroj odvápnovať. Čím tvrdšia je voda z vodovodu, tým častejšie musíte nechať vykonať program *Odvápnenie*.

Zistite tvrdosť vody priloženým testovacím prúžkom. Postupujte podľa pokynov na testovacom prúžku a podľa nasledujúcej tabuľky.

Tvrdosť vody môžete nastaviť, keď prejdete do ponuky *Nastavenia > Tvrdosť vody*.

Tvrdosť vody	°d	°e	°f
mäkká	0 až 10	0 až 13	0 až 18
stredná	10 až 15	13 až 19	18 až 27
tvrdá	15 až 20	19 až 25	27 až 36
veľmi tvrdá	> 20	> 25	> 36

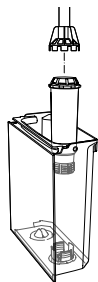
## 8.10 Použitie vodného filtra

Použitie vodného filtra predlžuje životnosť Vášho prístroja. Vodným filtrom sa odfiltrujú vápno a iné škodlivé látky z vody z vodovodu.

Ak používate vodný filter a pravidelne ho vymieňate, musíte prístroj iba raz ročne odvápnit'. Údaje sú založené na priemere šesť kávových nápojov s vždy 120 ml za deň a 6násobnej výmene filtra za rok.

Používajte výhradne filtračné patróny Melitta® Pro Aqua pre úplne automatické kávovary. Postupujte podľa pokynov na obale filtračnej patróny.

Pomocou skrutkovacej pomôcky zaskrutkujte alebo vyskrutkujte vodný filter do alebo z nádržky na vodu.



### Vsadenie vodného filtra

Vymeňte vodný filter, keď Vás k tomu prístroj vyzve. Ako záchytnú nádobu použite nádobu na kávovú usadeninu.

- Vložte nový vodný filter na niekoľko minút do nádoby s čerstvou vodou z vodovodu.
- Navigujte do ponuky *Údržba* > *Filter* > *Vsadenie filtra*

### Výmena vodného filtra

Ako záchytnú nádobu použite nádobu na kávovú usadeninu.

- Navigujte do ponuky *Údržba* > *Filter* > *Výmena filtra*.

### Odstránenie vodného filtra

- Navigujte do ponuky *Údržba* > *Filter* > *Odstránenie filtra*.
- Potom nastavte tvrdosť vody (pozri kapitolu 8.9, str. 250).

## 9 Odparenie

Pri odparení sa z prístroja odstráni zvyšková voda. Ak prístroj nebudete dlhší čas používať, ak ho chcete prepravovať alebo ak hrozí nebezpečenstvo mrazu, tak by ste mali prístroj odpariť.

Ak je vložený vodný filter, musíte ho najskôr vybrať z nádržky na vodu.

- Pod výtok postavte nádobu.
- Navigujte do ponuky *Systém* > *Odparenie*.

Po odparení sa prístroj vypne.

Uložte vodný filter v nádobe s vodou z vodovodu do chladničky, aby nestál dlho suchý.

## 10 Doprava

Podľa možnosti prepravujte prístroj v originálnom balení.

Volné diely nesmiete upevniť lepiacou páskou alebo baliacou páskou, pretože zvyšky lepidla sa ťažko odstraňujú.

Pri odoslaní prístroja do servisných stredísk Melitta nie je potrebné zaslať i plech na šálky. Zabráňte tak škrabancom v dôsledku dopravy.

Pred prepravou prístroja musíte vykonať nasledujúce činnosti:

- Nechajte prístroj odpariť (pozri kapitolu 9, str. 251).
- Vyprázdnite odkvapkávaciu misku a nádobu na kávovú usadeninu.
- Vyprázdnite nádržku na vodu.
- Vyprázdnite 2komorovú nádobu na zrná.
- Vyčistite prístroj (pozri kapitolu 8, str. 248).
- Prístroj zabalte.

## 11 Likvidácia



Prístroje, označené týmto symbolom, podliehajú európskej smernici č. 2002 / 96 / ES o odpade z elektrických a elektronických zariadení (WEEE-Waste Electrical and Electronic Equipment).

Elektrické spotrebiče nepatria do domáceho odpadu. Zlikvidujte prístroj ekologickým spôsobom pomocou vhodných zberných systémov.

## 12 Technické údaje

Technické údaje	
Prevádzkové napätie	220 V až 240 V, 50 Hz
Príkon	maximálne 1400 W
Tlak čerpadla	staticky maximálne 15 bar
Rozmery	
Šírka	255 mm
Výška	340 mm
Hĺbka	470 mm
Kapacita	
2komorová nádoba na zrná	2 × 135 g
nádržka na vodu	1,8 l
Hmotnosť (prázdne)	9,25 kg
Podmienky okolia	
Teplota	10 °C až 32 °C
Relatívna vlhkosť vzduchu	30 % až 80 % (žiadna kondenzácia)

## 13 Poruchy

Ak sa opatreniami, ktoré sú uvedené nižšie, nedajú odstrániť poruchy, alebo ak sa vyskytnú iné poruchy, kontaktujte poradenskú linku.

Telefónne čísla (miestna sadzba) nájdete vo veku nádržky na vodu alebo na našej internetovej stránke v oblasti Servis.

Porucha	Príčina	Opatrenie
Káva vyteká z výtoku iba po kvapkách.	Príliš jemný stupeň mletia.	▪ Nastavte hrubší stupeň mletia (pozri kapitolu 7.7, str. 248).
	Prístroj je znečistený.	▪ Vyčistíte sparovaciu jednotku (pozri kapitolu 8.2, str. 249). ▪ Spustíte program <i>Čistenie kávového systému</i> (pozri kapitolu 8.7, str. 250).
	Prístroj je zanesený vodným kameňom.	▪ Odvápňte prístroj (pozri kapitolu 8.8, str. 250).
Káva nevyteká.	Do nádržky na vodu nie je naliata voda alebo nie je správne vsadená.	▪ Nalite vodu do nádržky na vodu a dbajte na správne vsadenie (pozri kapitolu 4.1, str. 245).
	Sparovacia jednotka je upchatá.	▪ Vyčistíte sparovaciu jednotku (pozri kapitolu 8.2, str. 249).
Mlynček nezomelie kávové zrná.	Kávové zrná nespahnú do mlynčeka.	▪ Ľahko poklepte 2komorovú nádobu na kávové zrná. ▪ Vyčistíte 2komorovú nádobu na kávové zrná.
	Sklopná páčka "Bean Select" je v kolmej polohe.	▪ Postavte sklopnú páčku doľava alebo doprava.
	Kávové zrná sú príliš mastné.	▪ Použite iné kávové zrná.
	V mlynčeku sú cudzie telesá.	▪ Kontaktujte poradenskú linku.
Bliká indikácia <i>Naplniť kávové zrná</i> , aj keď je 2komorová nádoba na kávové zrná naplnená.	Kávové zrná nespahnú do mlynčeka. Nedostatočne pomleté kávové zrná v sparovacej jednotke.	▪ Stlačte odberové tlačidlo.
Hlučný zvuk mlynčeka.	V mlynčeku sú cudzie telesá.	▪ Kontaktujte poradenskú linku.
Sparovacia jednotka sa po vybratí nedá vsadiť späť.	Sparovacia jednotka nie je správne zablokovaná.	▪ Skontrolujte, či správne zaskočila rukoväť zablokovania sparovacej jednotky (pozri kapitolu 8.2, str. 249).
	Pohon nie je v správnej pozícii.	▪ Stlačte tlačidlo "Intenzita kávy" a podržte ho stlačené. Stlačte dodatočne tlačidlo "zap/vyp" na dlhšie ako 2 sekundy. Tlačidlá opäť pustíte. Potom prístroj vykoná inicializáciu.
Indikácia <i>Chyba systému</i> na displeji.	Porucha softvéru.	▪ Vypnite a opäť zapnite prístroj. ▪ Kontaktujte poradenskú linku.



## Cuprins

<b>1</b>	<b>Pentru siguranța dumneavoastră.....</b>	<b>256</b>	<b>7.3</b>	<b>Oprire automată.....</b>	<b>262</b>
1.1	Utilizarea conform destinației prevăzute.....	256	7.4	Clătire la oprire.....	262
1.2	Pericol de electrocutare.....	256	7.5	Setările din fabricație.....	262
1.3	Pericol de arsuri și de opărire.....	256	7.6	Meniurile Statistică și Sistem.....	262
1.4	Siguranța generală.....	256	7.7	Gradul de măcinare.....	263
1.5	Copiii.....	256	<b>8</b>	<b>Îngrijirea și întreținerea.....</b>	<b>263</b>
<b>2</b>	<b>Imaginea de ansamblu a aparatului.....</b>	<b>257</b>	8.1	Curățarea suprafețelor.....	263
<b>3</b>	<b>Primii pași.....</b>	<b>258</b>	8.2	Curățarea unității de infuzare.....	263
3.1	Dezambalarea aparatului.....	258	8.3	Curățarea unității de lapte.....	264
3.2	Instalarea aparatului.....	258	8.4	Clătirea sistemului de cafea.....	264
3.3	Conectarea aparatului.....	258	8.5	Programul Easy Cleaning.....	264
3.4	Prima pornire a aparatului.....	259	8.6	Programul Curățarea sistemului de lapte.....	264
<b>4</b>	<b>Pregătirea pentru funcționare.....</b>	<b>259</b>	8.7	Programul Curățarea sistemului de cafea.....	264
4.1	Umplerea cu apă de la robinet.....	259	8.8	Programul Detartrare.....	264
4.2	Alimentarea cu boabe de cafea.....	259	8.9	Reglarea durității apei.....	265
4.3	Umplerea cu cafea măcinată.....	259	8.10	Utilizarea filtrului de apă.....	265
4.4	Utilizarea flaconului pentru lapte.....	259	<b>9</b>	<b>Eliminarea umidității.....</b>	<b>266</b>
4.5	Golirea tăvii de colectare a picăturilor și a recipientului pentru zaț de cafea.....	260	<b>10</b>	<b>Transportul.....</b>	<b>266</b>
<b>5</b>	<b>Prepararea băuturilor.....</b>	<b>260</b>	<b>11</b>	<b>Eliminarea la deșeuri.....</b>	<b>266</b>
5.1	Prepararea băuturilor pe bază de rețete.....	261	<b>12</b>	<b>Date tehnice.....</b>	<b>266</b>
5.2	Prepararea simultană a două băuturi.....	261	<b>13</b>	<b>Defecțiuni.....</b>	<b>267</b>
5.3	Modificarea setărilor în timpul preparării.....	261			
5.4	Modificarea presetărilor.....	261			
<b>6</b>	<b>Setări personale – My Coffee.....</b>	<b>261</b>			
6.1	Configurarea profilului de utilizator.....	261			
6.2	Selectarea setărilor personale.....	261			
6.3	Prepararea băuturilor cu setările personale.....	262			
<b>7</b>	<b>Setările de bază.....</b>	<b>262</b>			
7.1	Limba și ora.....	262			
7.2	Mod de economisire a energiei.....	262			

## 1 Pentru siguranța dumneavoastră

### 1.1 Utilizarea conform destinației prevăzute

Aparatul este prevăzut pentru a fi utilizat în domeniul casnic, pentru a prepara băuturi pe bază de cafea și a încălzi laptele și apa.

Orice altă utilizare se consideră a fi neconformă cu destinația prevăzută și poate duce la survenirea accidentărilor și pagubelor.

### 1.2 Pericol de electrocutare

Utilizați aparatul doar dacă acesta este într-o stare impecabilă din punct de vedere tehnic.

Dacă aparatul sau cablul de alimentare este deteriorat, există pericol de moarte ca urmare a electrocutării. În acest caz, nu trebuie să utilizați aparatul, ci trebuie să dispuneți repararea acestuia de către Serviciul de Asistență Tehnică pentru Clienți sau de către un partener de service.

Se interzice imersarea aparatului în apă sau intrarea cablului de alimentare în contact cu apa.

Deconectați aparatul de la alimentarea cu curent electric atunci când îl lăsați nesupravegheat pentru mai mult timp.

### 1.3 Pericol de arsuri și de opărire

Lichidele și aburii care ies din aparat pot fi foarte fierbinți.

Duzele de la dispersor se încing de asemenea.

### 1.4 Siguranța generală

Se interzice utilizarea aparatului într-un dulap sau la înălțimi de peste 2000 m.

Nu introduceți mâna în aparat în timp ce acesta funcționează.

Se interzice deschiderea carcasei sau manipularea în vreun fel a aparatului sau a accesoriilor acestuia.

### 1.5 Copiii

Copiii nu au voie să se joace cu aparatul.

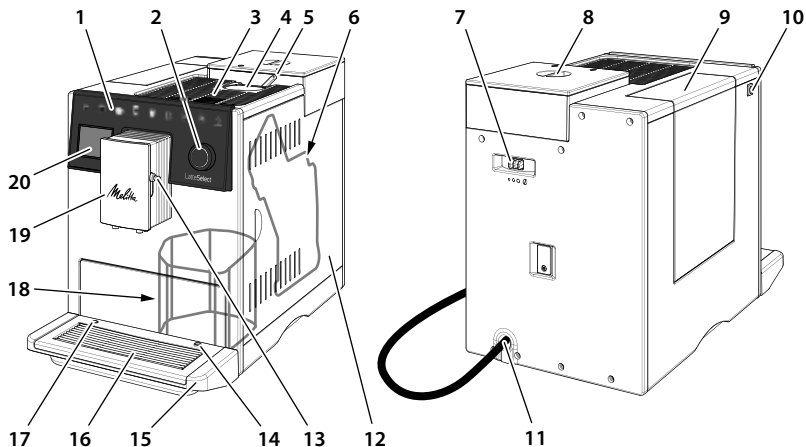
Nu lăsați aparatul la îndemâna copiilor cu vârsta de sub 8 ani.

Acest aparat poate fi utilizat de copiii cu vârsta de peste 8 ani și de persoane cu capacități fizice, senzoriale sau mentale reduse sau lipsite de experiență și cunoștințe, însă numai în condițiile supravegherii și instruirii acestora cu privire la utilizarea aparatului în siguranță și numai dacă au înțeles pericolele ce pot rezulta din utilizarea aparatului.

Nu permiteți copiilor cu vârsta de sub 8 ani să efectueze activități de curățare și întreținere a aparatului. Copiii cu vârsta de peste 8 ani trebuie supravegheați atunci când efectuează activități de curățare și întreținere a aparatului.



## 2 Imaginea de ansamblu a aparatului



- |  |   |
|--|---|
| 1 Butoane de debitare  | 12 Panou  |
| 2 "Rotary Switch"  | 13 Racord pentru furtunul de lapte la dispersor   |
| 3 Suprafață de preîncălzire a ceștilor cu placă din inox (în funcție de model) | 14 Racord pentru furtunul de lapte la tava de colectare a picăturilor   |
| 4 Jgheab pentru cafea măcinată   | 15 Tavă de colectare a picăturilor  |
| 5 Manetă basculantă "Bean Select"  | 16 Tavă pentru cești  |
| 6 Unitate de infuzare (în spatele panoului)                                    | 17 Flotor   |
| 7 Manetă pentru „reglarea gradului de măcinare”                                | 18 Recipient pentru zaț de cafea (interior)   |
| 8 Recipient pentru boabe de cafea cu 2 compartimente                           | 19 Dispersor reglabil pe înălțime cu 2 duze pentru cafea, 2 duze pentru lapte, 1 duză pentru apă fierbinte, iluminarea ceștilor |
| 9 Rezervor de apă  | 20 Afیșaj   |
| 10 Buton „Pornit/Oprit”  |   |
| 11 Cablu de alimentare cu compartiment pentru păstrare                         |   |



- |   |  |
|---|--|
| 1 Preparare espresso  | 6 Prepararea apei fierbinți  |
| 2 Preparare café crême  | 7 Prepararea simultană a 2 băuturi (consultați capitolul 5.2, pagina 261)  |
| 3 Preparare cappuccino  | 8 Selectarea setărilor personale pentru băuturi sau prepararea băuturilor pe bază de rețete (consultați capitolul 6.2, pagina 261) |
| 4 Preparare latte macchiato   | 9 Setarea tăriei cafelei (consultați capitolul 5.3, pagina 261)  |
| 5 Prepararea spumei de lapte, respectiv a laptelui cald (apăsați mai mult de 2 secunde) |  |

## Componente existente în setul de livrare

- Lingură pentru cafea cu element auxiliar de înșurubare pentru filtrul de apă
- Flacon din plastic pentru lapte sau flacon termoizolant pentru lapte, fiecare cu furtun de lapte sau doar furtun de lapte (în funcție de model),
- Filtru de apă
- Benzi de testare pentru determinarea durtății apei

## Butoane de debitare

Butoanele de debitare reacționează numai dacă sunt utilizate cu degetul.

Câteodată nu se aprind toate butoanele de debitare. Numai butoanele de debitare aprinse dețin o funcționalitate pe moment.

## Buton „Pornit/Oprit”

Porniți aparatul apăsând scurt pe butonul „Pornit/Oprit”. În timp ce se încălzește, aparatul efectuează o clătire automată. Pe cât posibil așezați un vas sub dispersor.

Puteți opri aparatul apăsând pe butonul "Pornit/Oprit" pentru circa 2 secunde. Dacă nu opriți aparatul, acesta se oprește automat după un timp de oprire definit.

## "Rotary Switch"

Cu "Rotary Switch" puteți naviga foarte simplu în meniu.



Pentru a accesa meniul *Programe* apăsați pe selectorul „Rotary Switch” pentru mai mult de 2 secunde.



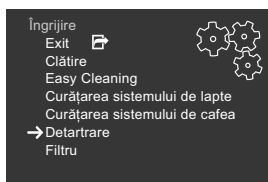
Rotind selectorul "Rotary Switch", puteți alege o anumită opțiune.



Printr-o apăsare scurtă puteți confirma o alegere sau puteți ieși dintr-un meniu în care nu există nicio posibilitate de selectare.

Selecția meniului este prezentată întotdeauna sub formă de sinteză în aceste instrucțiuni de utilizare:

- Navigați către meniul *Îngrijire* > *Detartrare*.



Cu *Exit* puteți ieși dintr-un meniu și puteți accesa indicatorul "gata de utilizare".

## 3 Primii pași

### 3.1 Dezambalarea aparatului

Îndepărtați materialul de ambalare, benzile adezive și foliile de protecție de pe aparat. Păstrați ambalajul original.

Aparatul a fost verificat în fabrică, astfel încât să funcționeze perfect. Din acest motiv, în aparat mai pot exista urme de cafea și apă.

### 3.2 Instalarea aparatului

- Instalați aparatul într-un spațiu uscat.
- Așezați aparatul numai pe o suprafață stabilă, netedă și uscată. Suprafața nu trebuie să fie fierbinte. Aparatul nu trebuie amplasat în apropierea chiuvetelor sau altor obiecte similare.
- Păstrați o distanță suficientă față de perete și de alte obiecte, de aproximativ 10 cm. Spațiul liber de deasupra aparatului trebuie să fie de minimum 20 cm.
- Dispuneți cablul de alimentare astfel încât să nu ruleze peste muchii sau să nu poată fi deteriorat din cauza unor suprafețe fierbinți.

### 3.3 Conectarea aparatului

Conectați aparatul doar la o priză cu contact de protecție, instalată conform prevederilor. Priza cu contact de protecție Schuko trebuie să fie protejată cel puțin cu o siguranță de 10 A.

### 3.4 Prima pornire a aparatului

- Așezați un vas sub dispersor reglabil pe înălțime. Distanța dintre dispersor și vas trebuie să fie cât mai mică posibil.
- Porniți aparatul de la butonul „Pornit/ Oprit”.
- Începeți efectuarea setărilor, apăsând scurt pe selectorul "Rotary Switch".
- Setări limba și ora.
- Setări duritatea apei. Puteți determina duritatea apei folosind benzile de testare furnizate. Respectați instrucțiunile de pe banda de testare și indicațiile din tabelul din capitolul 8.9, pagina 265.
- Scoateți rezervorul de apă. Clătiți rezervorul de apă cu apă curată de la robinet.
- Umpleți rezervorul de apă cu apă rece, proaspătă de la robinet și introduceți-l. Respectați instrucțiunile din capitolul 4.1, pagina 259.
- Umpleți recipientul pentru boabe de cafea cu boabe de cafea. Respectați instrucțiunile din capitolul 4.2, pagina 259. Alternativ puteți turna cafea măcinată în canalul pentru cafea măcinată. Respectați instrucțiunile din capitolul 4.3, pagina 259.
- Preparați primele două băuturi. Respectați instrucțiunile din capitolul 5, pagina 260.
- Aruncați primele două băuturi preparate după prima punere în funcțiune.

## 4 Pregătirea pentru funcționare

### 4.1 Umplerea cu apă de la robinet

Calitatea apei de la robinet influențează foarte mult gustul cafelei. Umpleți rezervorul de apă exclusiv cu apă rece, proaspătă de la robinet, fără acid carbonic. Schimbați zilnic apa de la robinet. Respectați nivelul maxim de umplere.

### 4.2 Alimentarea cu boabe de cafea

Recipientul pentru boabe de cafea cu 2 compartimente vă permite să utilizați două sortimente de boabe de cafea. Cu maneta basculantă "Bean Select" schimbați compartimentul pentru boabe de cafea.

**Atenție!** Boabele de cafea uscate prin congelare sau caramelizate se pot lipi de râșniță. Și cafeaua măcinată poate deteriora râșnița.

Boabele de cafea prăjite își pierd aroma în câteva zile. Din acest motiv, nu umpleți compartimentul pentru boabe de cafea cu prea multe boabe.

**Precauție!** La schimbarea compartimentului pentru boabe, în râșniță rămâne o cantitate reziduală din celelalte boabe de cafea. Următoarele două băuturi pe bază de cafea vor mai fi preparate cu cantități rămase din sortimentul anterior de cafea. Persoanele care nu tolerează cofeina ar trebui să consume abia a treia băutură pe bază de cafea.

### 4.3 Umplerea cu cafea măcinată

Puteți prepara băuturile dvs. pe bază de cafea și cu cafea măcinată.

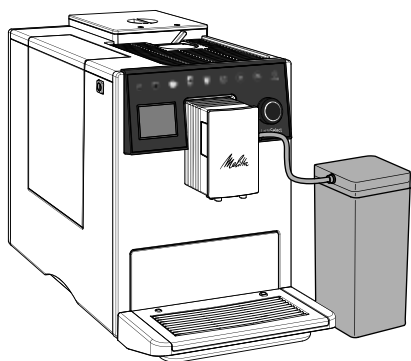
Utilizați pentru dozare lingura de cafea furnizată. Turnați cel mult o lingură plină de cafea măcinată în canalul pentru cafea măcinată.

**Atenție!** Produsele instant se pot lipi în unitatea de infuzare și o pot înfunda.

Dacă în decurs de 3 minute după deschiderea canalului pentru cafea măcinată nu preparați nicio băutură pe bază de cafea, aparatul trece în modul de funcționare cu boabe. În acest caz, cafeaua măcinată va fi evacuată în recipientul pentru zaț de cafea.

### 4.4 Utilizarea flaconului pentru lapte

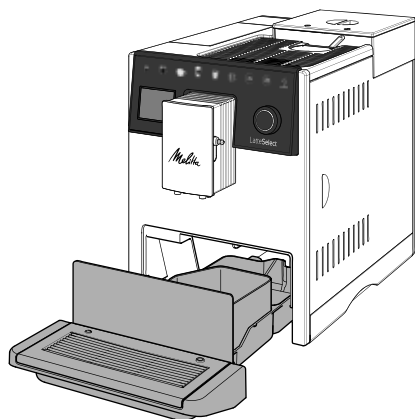
Pentru prepararea spumei de lapte sau a laptelui cald puteți utiliza flaconul pentru lapte furnizat împreună cu aparatul, dar și lapte ambalat în recipiente disponibile în comerț (în funcție de model).



Utilizați întotdeauna lapte răcit. Turnați în flaconul pentru lapte doar cantitatea de lapte pe care urmează să o folosiți. Puteți păstra flaconul pentru lapte în frigider.

#### 4.5 Golirea tăvii de colectare a picăturilor și a recipientului pentru zaț de cafea

După un număr prestabilit de preparări, aparatul solicită golirea tăvii de colectare a picăturilor și a recipientului pentru zaț de cafea. De asemenea, flotorul ridicat indică și el că este timpul să goliți tava de colectare a picăturilor.



Trageți în față tava de colectare a picăturilor și scoateți-o din aparat. Să goliți întotdeauna atât tava de colectare a picăturilor, cât și recipientul pentru zaț de cafea. După aceea acordați atenție împingerii tăvii de

colectare a picăturilor înapoi în aparat, până la capăt.

Dacă goliți tava de colectare a picăturilor, în timp ce este oprit aparatul, aparatul nu va înregistra acest proces. De aceea, se poate întâmpla să vi se solicite să goliți tava de colectare a picăturilor și recipientul pentru zaț de cafea, deși acestea nu sunt pline încă.

## 5 Prepararea băuturilor

Respectați următoarele indicații pentru preparare:

- Rezervorul de apă trebuie să fie umplut suficient. În cazul în care nivelul de umplere este prea mic, aparatul vă va solicita să umpleți.
- În recipientul pentru boabe de cafea cu 2 compartimente trebuie să existe întotdeauna suficiente boabe de cafea. Aparatul solicită reumplerea numai atunci când nu se mai găsesc boabe de cafea în compartimentul pentru boabe de cafea și rășnița macină în gol.
- Pentru prepararea unei băuturi cu lapte trebuie să racordați flaconul pentru lapte umplut sau un alt recipient pentru lapte disponibil în comerț. Aparatul nu indică lipsa laptelui.
- Vasele pentru băuturi trebuie să fie suficient de mari.
- Pe afișaj trebuie să fie vizibil indicatorul „gata de funcționare”.
- Începeți prepararea apăsând pe butonul de debitare corespunzător. În timpul preparării respectați instrucțiunile din mesajele de pe display.
- Puteți întrerupe prepararea înainte de a se încheia, apăsând din nou pe butonul de debitare.
- Prepararea băuturii se oprește automat.
- După prepararea unei băuturi cu lapte, aparatul solicită pornirea programului *Easy Cleaning*. Cu toate acestea mai puteți prepara băuturi și puteți executa programul *Easy Cleaning* mai târziu. Respectați instrucțiunile din capitolul 8.5, pagina 264.

## 5.1 Prepararea băuturilor pe bază de rețete

Cu acest aparat puteți prepara și alte băuturi, de exemplu, o cafea lungă, adică o cafea Americano.

- Accesați vederea de ansamblu a rețetelor apăsând de mai multe ori, scurt pe butonul "my recipes".
- Alternativ puteți deschide direct vederea de ansamblu a rețetelor, apăsând pe butonul "my recipes" mai mult de 2 secunde.

Debitarea băuturii începe imediat după selectarea unei rețete.

## 5.2 Prepararea simultană a două băuturi

Din unele băuturi puteți pregăti două cești în același timp. Pentru aceasta apăsați mai întâi butonul "2x". După aceea puteți să apăsați un buton de debitare sau să alegeți o rețetă.

Setarea este valabilă doar pentru prepararea actuală a unei băuturi. Dacă nu preparați nicio băutură în decurs de 1 minut, aparatul revine la debitarea într-o singură ceașcă.

Butonul "2x" nu se poate utiliza pentru băuturile cu lapte, care se amestecă cu apă fierbinte (de exemplu, Americano), pentru spumă de lapte, lapte cald și apă fierbinte. Butonul nu se poate utiliza nici la folosirea cafelei măcinate.

## 5.3 Modificarea setărilor în timpul preparării

În timpul preparării băuturilor mai puteți modifica tăria cafelei și cantitatea băuturii.

În timpul procesului de măcinare, puteți seta tăria cafelei cu ajutorul butonului „Tăria cafelei”.

Puteți să modificați cantitatea de băutură, rotind selectorul "Rotary Switch".

Aceste setări sunt valabile doar pentru prepararea curentă a unei băuturi.

## 5.4 Modificarea presetărilor

Puteți modifica presetările pentru tăria cafelei, cantitatea de băutură și temperatura.

De exemplu, pentru a modifica tăria cafelei pentru un espresso, trebuie să navigați la meniul *Butoane de debitare* > *Espresso* > *Tărie* și să selectați tăria dorită a cafelei.

Presetările modificate se salvează. Cu toate acestea, puteți modifica din nou presetările, oricând doriți.

## 6 Setări personale – My Coffee

Funcția *My Coffee* vă permite să salvați setări proprii pentru până la șase persoane, în câte un profil de utilizator. Cu aceasta puteți satisface preferințe individuale pentru tăria cafelei, cantitatea de băutură și temperatură.

### 6.1 Configurarea profilului de utilizator

În meniul *My Coffee* sunt configurate șase profiluri de utilizator cu numele de utilizatori prestabilite. Puteți schimba în orice moment numele utilizatorilor.

- În meniul *My Coffee* selectați un nume de utilizator și după aceea alegeți *Schimbare nume*.
- Cu ajutorul selectorului "Rotary Switch" introduceți un nou nume de utilizator.

Odată cu introducerea noului nume de utilizator, profilul utilizatorului este activat automat. Însă puteți și să dezactivați un nume de utilizator, pe care nu mai doriți să-l utilizați.

- Navigați la meniul *My Coffee* > *Nume utilizator* > *Activ/Inactiv*, pentru a activa sau dezactiva profilul de utilizator.

### 6.2 Selectarea setărilor personale

În momentul în care este configurat profilul de utilizator, puteți selecta pentru fiecare băutură, setările personale pentru tăria cafelei, cantitatea de băutură și temperatura.

De exemplu, pentru a selecta cantitatea de băutură pentru un cappuccino, trebuie să navigați la meniul *My Coffee* > *Nume utilizator* > *Cappuccino* > *Cantitate de cafea* și să selectați cantitatea de băutură dorită.

Setările personale sunt salvate. Cu toate acestea, puteți modifica din nou setările, oricând doriți.

### 6.3 Prepararea băuturilor cu setările personale

Pentru a putea prepara o băutură cu funcția *My Coffee*, trebuie să apăsați butonul "my recipes" de mai multe ori, până se afișează numele de utilizator dorit. Începeți prepararea apăsând pe butonul de debitare corespunzător.

Dacă nu preparați nicio băutură în decurs de 3 minute, aparatul comută pe afișarea indicatorului „gata de utilizare”.

Pentru a putea părăsi funcția *My Coffee*, apăsați de mai multe ori butonul „my recipes” până când pe afișaj apare indicatorul „gata de utilizare”.

## 7 Setările de bază

### 7.1 Limba și ora

Puteți schimba limba în care se afișează indicațiile de pe display din meniul *Setări* > *Limba*.

Puteți schimba ora din meniul *Setări* > *Oră*.

Dacă nu doriți ca ora să apară pe display, setați-o la 00:00.

### 7.2 Mod de economisire a energiei

În modul de economisire a energiei se reduce temperatura de încălzire și se stinge iluminarea.

În meniul *Setări* > *Mod de economisire a energiei* puteți seta după ce interval de timp, aparatul trebuie să comute pe modul de economisire a energiei. Puteți selecta valori definite, cuprinse între 3 și 240 de minute.

Nu puteți dezactiva modul de economisire a energiei. Cel târziu după 4 ore în care

aparatul nu a fost utilizat, acesta trece în modul de economisire a energiei.

Dacă aparatul este în modul de economisire a energiei, puteți să-l reactivați apăsând scurt pe "Rotary Switch".

### 7.3 Oprire automată

Dacă nu utilizați aparatul pentru un timp mai îndelungat, acesta trece automat în modul de economisire a energiei după o durată prestabilă. Puteți stabili atât un interval de timp până la oprire, cât și o oră. În orice caz, aparatul se va opri la ora stabilită.

În meniul *Setări* > *Auto OFF* > *OFF după ...* puteți seta după ce interval de timp, trebuie să se oprească aparatul. Puteți selecta valori definite, cuprinse între 9 și 480 de minute.

Nu puteți dezactiva funcția *OFF după ...*. Aparatul se oprește cel târziu după 8 ore de neutilizare.

În meniul *Setări* > *Auto OFF* > *OFF după ...* puteți seta ora la care trebuie să se oprească aparatul.

Dacă doriți să dezactivați funcția *OFF la ...*, trebuie să setați ora pe 00:00. Funcția este dezactivată din fabricație.

### 7.4 Clătire la oprire

La pornire și la oprire, aparatul efectuează o clătire.

În meniul *Setări* > *Clătire la oprire* puteți dezactiva și reactiva clătirea la oprire.

Nu este recomandabil să dezactivați permanent clătirea la oprire.

### 7.5 Setările din fabricație

În meniul *Setări* > *Setările din fabricație* puteți să resetați aparatul la setările implicite din fabricație. În acest caz se pierd toate setările personale, inclusiv cele din meniul *My Coffee*.

### 7.6 Meniurile Statistică și Sistem

Meniul *Statistică* vă oferă informații privind numărul de băuturi dozate.

Meniul *Sistem* vă oferă informații despre versiunea de software. În afară de aceasta aveți acces și la funcția Eliminarea umidității (consultați capitolul 9, pagina 266).

## 7.7 Gradul de măcinare

Gradul de măcinare la care se macină boabele de cafea influențează gustul cafelei. Cu cât mai fin se reglează gradul de măcinare, cu atât mai tare va fi cafeaua.

Gradul de măcinare a fost reglat din fabricație, într-o manieră optimă. Modificați setarea pentru gradul de măcinare a cafelei cel mai devreme după 100 de debitări de cafea (după aproximativ 1 lună, în funcție de consumul de cafea).

Cu maneta pentru "reglarea gradului de măcinare" din partea din spate a aparatului puteți regla gradul de măcinare într-o manieră optimă.

Nu reglați un grad de măcinare prea fin. Gradul de măcinare este reglat într-o manieră optimă atunci când cafeaua curge uniform din dispersor și se formează o cremă fină și densă.

## 8 Îngrijirea și întreținerea

Curățarea și întreținerea efectuate cu regularitate garantează o calitate superioară constantă a băuturilor preparate.

**Atenție!** Agenții de curățare inadecvați pot deteriora aparatul. Utilizați exclusiv agenții de curățare recomandați.

### 8.1 Curățarea suprafețelor

Pentru curățarea suprafețelor utilizați o lavetă moale, umedă și puțin detergent de vase. Murdăria exterioară trebuie îndepărtată imediat.

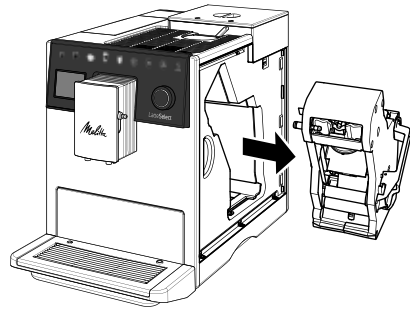
După ce ați golit tava de colectare a picăturilor și recipientul pentru zaț de cafea, acestea trebuie clătite și dacă este necesar, trebuie curățate cu o lavetă moale, umedă și puțin detergent de vase.

Puteți îndepărta resturile de boabe de cafea din recipientul pentru boabe de cafea cu 2 compartimente cu o lavetă moale. Laveta trebuie să fie uscată.

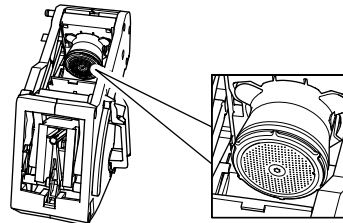
### 8.2 Curățarea unității de infuzare

Unitatea de infuzare trebuie curățată o dată pe săptămână.

- Îndepărtați panoul prinzând mânerul încastrat și trăgând panoul pe lateral.
- Rotiți și mențineți în poziție maneta roșie de pe mânerul unității de infuzare și rotiți mânerul în sensul acelor de ceasornic, până când se înclichetează la opritor.
- Scoateți unitatea de infuzare, apucând-o de mâner.



- Clătiți bine întreaga unitate de infuzare sub jet de apă, pe toate părțile. Aveți grijă în mod special ca sita să nu mai conțină resturi de cafea.

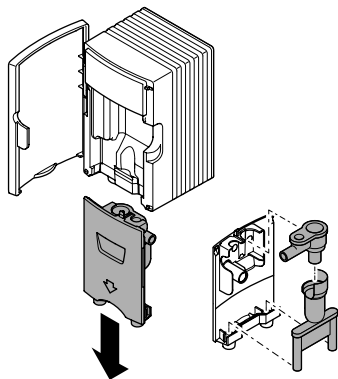


- Lăsați unitatea de infuzare să se scurgă.
- Îndepărtați resturile de cafea din interiorul aparatului, folosind o lavetă moale și uscată.
- Introduceți unitatea de infuzare înapoi în aparat. Rotiți și mențineți în poziție maneta roșie de pe mânerul unității de infuzare, apoi rotiți mânerul în sens invers acelor de ceasornic, până când se fixează cu un clic la opritor.
- Montați panoul la loc până se înclichează.

### 8.3 Curățarea unității de lapte

În timp de câteva zile în resturile de lapte se pot forma germeni nocivi pentru sănătate. Din acest motiv trebuie să curățați cu regularitate unitatea de lapte, furtunul de lapte și flaconul pentru lapte.

- Scoateți furtunul de lapte din dispersor și din flaconul pentru lapte.
- Dezasamblați unitatea de lapte.



- Îndepărtați tubul și garniturile de etanșare din capacul flaconului pentru lapte.
- Curățați toate componentele individuale cu apă caldă. Utilizați o lavetă moale și umedă și detergent de vase.
- Reasamblați unitatea de lapte. La montarea unității de lapte acordați atenție împingerii unității de lapte în sus, până la limită.

### 8.4 Clătirea sistemului de cafea

Cu meniul *Setări* > *Îngrijire* > *Spălare* puteți spăla piesele interioare ale sistemului de cafea și duzele de la dispersor.

Înainte de a începe spălarea, așezați un vas sub dispersor. În timpul spălării, în tava de colectare a picăturilor ajunge și apa de spălare din interiorul aparatului.

### 8.5 Programul Easy Cleaning

După prepararea unei băuturi cu lapte, aparatul solicită pornirea programului *Easy Cleaning*, pentru a clăti sistemul de lapte.

Puteți accesa programul oricând, navigând la meniul *Îngrijire* > *Easy Cleaning*.

### 8.6 Programul Curățarea sistemului de lapte

Cu programul *Curățarea sistem de lapte*, sistemul de lapte nu este doar clătit, ci și curățat. Dacă preparați băuturi cu lapte, trebuie să executați programul în fiecare săptămână.

Utilizați doar detergentul pentru sistemul de lapte Melitta® Perfect Clean pentru mașini de cafea complet automate.

Respectați instrucțiunile de pe ambalajul detergentului pentru sistemul de lapte.

Utilizați recipientul pentru zaț de cafea ca recipient colector. Programul durează aproximativ 3 minute și nu trebuie întrerupt.

Puteți accesa programul navigând la meniul *Îngrijire* > *Curățarea sistem de lapte*.

### 8.7 Programul Curățarea sistemului de cafea

Cu programul *Curățarea sistemului de cafea* se îndepărtează reziduurile și resturile de ulei de cafea. Programul trebuie executat o dată la două luni sau când solicitați aparatul. Mai întâi trebuie să curățați unitatea de infuzare și suprafețele din interiorul aparatului (consultați capitolul 8.2, pagina 263).

Utilizați doar bețișoarele de curățare Melitta® Perfect Clean pentru mașini de cafea complet automate. Respectați instrucțiunile de pe ambalajul bețișorului de curățare.

**Precauție!** Detergentul provoacă iritații ale ochilor. După un contact accidental, ochii trebuie clătiți câteva minute cu apă curată. Dacă neplăcerile persistă, consultați un medic.

Utilizați recipientul pentru zaț de cafea ca recipient colector. Programul durează aproximativ 15 minute și nu trebuie întrerupt.

Puteți accesa programul navigând la meniul *Îngrijire* > *Curățarea sistem de cafea*.

### 8.8 Programul Detartrare

Cu programul *Detartrare* se îndepărtează depunerile de calcar. Programul trebuie executat o dată la trei luni sau când solicitați aparatul.



În timpul detartrării, filtrul de apă nu trebuie să se afle în rezervorul de apă. Dacă utilizați un filtru de apă, acesta trebuie îndepărtat înainte de detartrare (consultați capitolul 8.10, pagina 265).

Utilizați doar agentul de detartrare lichid Melitta® Anti Calc pentru mașini de cafea complet automate. Respectați instrucțiunile de pe ambalajul agentului de detartrare.

**Precauție!** Agentul de detartrare provoacă iritații ale ochilor. După un contact accidental, ochii trebuie clătiți câteva minute cu apă curată. Dacă neplăcerile persistă, consultați un medic.

Utilizați recipientul pentru zaț de cafea ca recipient colector. Programul durează aproximativ 25 minute și nu trebuie întrerupt.

Puteți accesa programul navigând la meniul *Îngrijire* > *Detartrare*.

Clătiți temeinic rezervorul de apă după detartrare și umpleți-l cu apă proaspătă de la robinet.

## 8.9 Reglarea durității apei

Duritatea apei de la robinet afectează frecvența de detartrare a aparatului. Cu cât mai dură este apa de la robinet, cu atât mai des trebuie executat programul *Detartrare*.

Determinați duritatea apei folosind benzile de testare furnizate. Respectați instrucțiunile de pe banda de testare și indicațiile din tabelul prezentat în continuare.

Puteți seta duritatea apei navigând la meniul *Setări* > *Duritatea apei*.

Duritatea apei	°d	°e	°f
Moale	de la 0 până la 10	de la 0 până la 13	de la 0 până la 18
Medie	de la 10 până la 15	de la 13 până la 19	de la 18 până la 27
Dură	de la 15 până la 20	de la 19 până la 25	de la 27 până la 36
Foarte dură	> 20	> 25	> 36

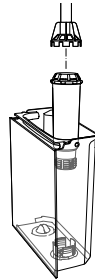
## 8.10 Utilizarea filtrului de apă

Utilizarea unui filtru de apă prelungeste durata de serviciu a aparatului. Filtrul de apă filtrează calcarul și alte substanțe poluante din apa de la robinet.

Dacă utilizați un filtru de apă și îl schimbați cu regularitate, trebuie să detartrați aparatul doar o dată pe an. Informația se bazează pe o medie de șase băuturi pe bază de cafea a câte 120 ml pe zi și 6 schimbări ale filtrului pe an.

Utilizați doar cartușele de filtrare Melitta® Pro Aqua pentru mașini de cafea complet automate. Respectați instrucțiunile de pe ambalajul cartușului filtrului.

Utilizați elementul auxiliar de înșurubare pentru a înșuruba sau deșuruba filtrul de apă din rezervorul de apă.



### Introducerea filtrului de apă

Înlocuiți filtrul de apă atunci când aparatul vă solicită acest lucru. Utilizați recipientul pentru zaț de cafea ca recipient colector.

- Înainte de a-l introduce, așezați noul filtru de apă timp de câteva minute într-un vas cu apă proaspătă de la robinet.
- Navigați către meniul *Îngrijire* > *Filtru* > *Introducere filtru*.

### Înlocuirea filtrului de apă

Utilizați recipientul pentru zaț de cafea ca recipient colector.

- Navigați către meniul *Îngrijire* > *Filtru* > *Înlocuire filtru*.

### Scoaterea filtrului de apă

- Navigați către meniul *Îngrijire* > *Filtru* > *Scoatere filtru*.
- După aceea setați duritatea apei (consultați capitolul 8.9, pagina 265).

## 9 Eliminarea umidității

La eliminarea umidității, apa reziduală este îndepărtată din aparat. Trebuie să eliminați umiditatea din aparat dacă nu îl veți mai utiliza pe o perioadă mai îndelungată de timp, dacă doriți să-l transportați sau dacă există pericol de îngheț.

Dacă este introdus filtrul de apă, trebuie să-l îndepărtați în prealabil din rezervorul de apă.

- Așezați un vas sub dispersor.
- Navigați către meniul *Îngrijire* > *Eliminarea umidității*.

Aparatul se oprește după eliminarea umidității.

Păstrați filtrul de apă într-un vas cu apă de la robinet, în frigider pentru a nu se usca într-un interval de timp mai îndelungat.

## 10 Transportul

Transportați aparatul pe cât posibil în ambalajul original.

Piese nemontate nu trebuie fixate cu bandă adezivă sau bandă pentru colete deoarece resturile de adeziv se pot îndepărta cu mare dificultate.

La expedierea aparatului la punctele de service ale companiei Melitta nu este necesar să trimiteți și tava pentru cești. În acest mod veți preveni survenirea zgârieturilor în timpul transportului.

Înainte de a transporta aparatul, trebuie să efectuați următoarele:

- Eliminați umiditatea din aparat (consultați capitolul 9, pagina 266).
- Goliți tava de colectare a picăturilor și recipientul pentru zaț de cafea.
- Goliți rezervorul de apă.
- Goliți recipientul pentru boabe de cafea cu 2 compartimente.
- Curățați aparatul (consultați capitolul 8, pagina 263).
- Ambalați aparatul.

## 11 Eliminarea la deșeurii



Aparatele marcate cu acest simbol sunt conforme cu Directiva Europeană 2002/96/CE pentru DEEE (deșeurile de echipamente electrice și electronice).

Echipamentele electrice nu se aruncă împreună cu gunoiul menajer. Eliminați aparatul într-o manieră ecologică, prin sisteme de colectare adecvate.

## 12 Date tehnice

Date tehnice	
Tensiunea de funcționare	220 V până la 240 V, 50 Hz
Putere absorbită	maximum 1400 W
Presiune pompă	statică, maximum 15 bari
Dimensiuni	
Lățime	255 mm
Înălțime	340 mm
Adâncime	470 mm
Capacitatea de încărcare	
Recipient pentru boabe de cafea cu 2 compartimente	2 × 135 g
Rezervor de apă	1,8 l
Greutate (gol)	9,25 kg
Condițiile de mediu	
Temperatură	între 10 °C și 32 °C
Umiditatea relativă a aerului	de la 30 % până la 80 % (fără condens)

## 13 Defecțiuni

Dacă măsurile de mai jos nu vă ajută să remediați defecțiunile sau dacă apar alte defecțiuni nespecificate aici, apelați linia noastră telefonică.

Numerere pentru asistența telefonică se găsesc în capacul rezervorului de apă sau pe pagina noastră de Internet, la rubrica Service.

Defecțiune	Cauză	Măsură
Cafeaua curge din dispensor doar sub formă de picături.	Gradul de măcinare este prea fin.	▪ Reglați un grad de măcinare mai grosier (consultați capitolul 7.7, pagina 263).
	Aparatul este murdar.	▪ Curățați unitatea de infuzare (consultați capitolul 8.2, pagina 263). ▪ Efectuați programul <i>Curățarea sistemului de cafea</i> (consultați capitolul 8.7, pagina 264).
	Aparatul are depuneri de calcar.	▪ Detartrați aparatul (consultați capitolul 8.8, pagina 264).
Nu curge cafea.	Rezervorul de apă nu este umplut sau nu este așezat corect.	▪ Umpleți rezervorul cu apă și asigurați-vă că este poziționat corect (consultați capitolul 4.1, pagina 259).
	Unitatea de infuzare este înfundată.	▪ Curățați unitatea de infuzare (consultați capitolul 8.2, pagina 263).
Rășnița nu macină boabele de cafea.	Boabele de cafea nu cad în rășniță.	▪ Bateți ușor recipientul pentru boabe de cafea cu 2 compartimente. ▪ Curățați recipientul pentru boabe de cafea cu 2 compartimente.
	Maneta basculantă "Bean Select" este în poziție verticală.	▪ Poziționați maneta basculantă spre stânga sau spre dreapta.
	Boabele de cafea sunt prea uleioase.	▪ Utilizați un alt tip de boabe de cafea.
	În rășniță sunt obiecte străine.	▪ Apelați linia de asistență telefonică.
Pe afișaj apare intermitent mesajul <i>Alimentați cu boabe</i> , deși recipientul pentru boabe de cafea cu 2 compartimente este umplut.	Boabele de cafea nu cad în rășniță. În unitatea de infuzare nu sunt suficiente boabe de cafea măcinate.	▪ Apăsăți pe butonul de debitare.
Rășnița produce zgomote puternice.	În rășniță sunt obiecte străine.	▪ Apelați linia de asistență telefonică.
Unitatea de infuzare nu mai poate fi pusă la loc după ce a fost scoasă.	Unitatea de infuzare nu este blocată corect.	▪ Verificați dacă mânerul pentru blocarea unității de infuzare este fixat corect (consultați 8.2, pagina 263).
	Sistemul de antrenare nu se află în poziția corectă.	▪ Apăsăți și mențineți apăsat butonul "Tăria cafelei". Apăsăți și butonul „Pornit/Oprit” pentru mai mult de 2 secunde. Eliberați butoanele. După aceea, aparatul efectuează o inițializare.
Pe afișaj apare indicatorul <i>Eroare de sistem</i> .	Problemă de software.	▪ Opriti aparatul și reporniți-l. ▪ Apelați linia de asistență telefonică.







Melitta Europa GmbH & Co. KG  
Division Household Products  
Ringstr. 99  
D-32427 Minden  
Germany  
[www.melitta.de](http://www.melitta.de)

Editorial department:  
ZINDEL AG  
[www.zindel.de](http://www.zindel.de)