



Excellent Therm



DE

GB

FR

NL

DK

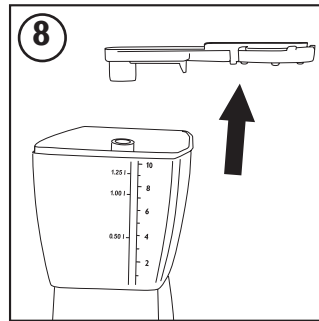
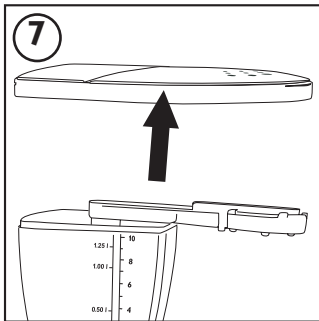
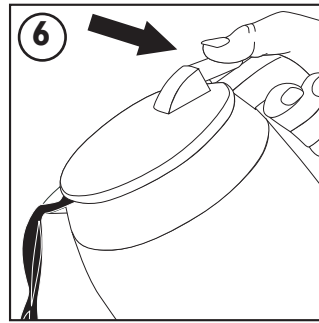
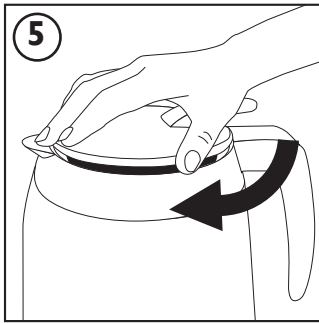
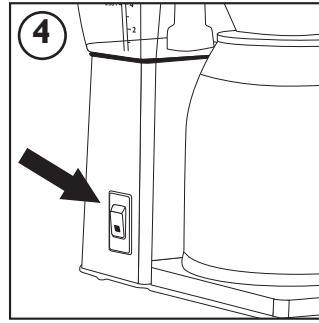
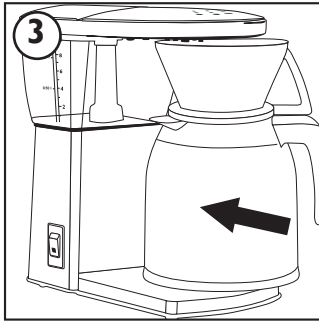
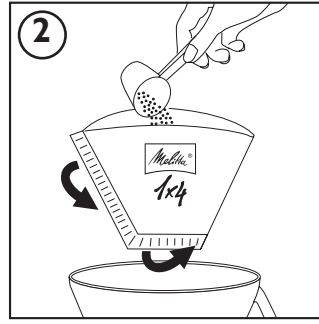
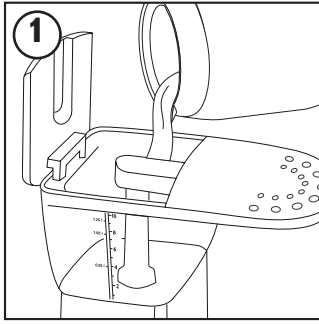
SE

NO

FI

DE Gebrauchsanleitung
GB Operating Instructions
FR Mode d'emploi
NL Gebruiksaanwijzing

DK Brugsanvisning
SE Bruksanvisning
NO Bruksanvisning
FI Käyttöohje



Liebe Kundin, lieber Kunde,

vielen Dank, dass Sie sich für unsere Filterkaffeemaschine Excellent entschieden haben. Wir wünschen Ihnen damit viel Freude.

Wenn Sie weitere Informationen benötigen oder Fragen haben, wenden Sie sich an Melitta® oder besuchen Sie uns im Internet unter www.melitta.de

Zu Ihrer Sicherheit

CE Das Gerät entspricht den geltenden europäischen Richtlinien.

Das Gerät wurde von unabhängigen Testinstituten geprüft und zertifiziert.

Lesen Sie bitte die Sicherheitshinweise und die Bedienungsanleitung vollständig durch. Um Gefahren zu vermeiden, müssen Sie die Sicherheits- und Bedienungshinweise beachten. Für Schäden durch Nichtbeachtung übernimmt Melitta® keine Haftung.

1. Sicherheitshinweise

Dieses Gerät ist dazu bestimmt, im Haushalt und ähnlichen Anwendungen verwendet zu werden wie z.B.

- in Küchen für Mitarbeiter in Läden, Büros und anderen gewerblichen Bereichen
- in landwirtschaftlichen Betrieben
- in Motels, Hotels und anderen Wohneinrichtungen und in Frühstückspensionen

Jede andere Verwendung gilt als nicht bestimmungsgemäß und kann zu Personen- und Sachschäden führen. Melitta® haftet nicht für Schäden, die durch nicht bestimmungsgemäße Verwendung entstehen.

Bitte beachten Sie folgende Hinweise um Verletzungen bei Fehlanwendungen zu vermeiden:

- Das Gerät darf während des Betriebs nicht in einem Schrank stehen.
- Schließen Sie das Gerät nur an

eine vorschriftsmäßig installierte Schutzkontaktsteckdose an.

- Das Gerät ist bei nicht vorhandener Aufsicht und vor dem Zusammenbau, dem Auseinandernehmen oder Reinigen stets vom Netz zu trennen.
- Beim Betrieb werden Teile des Gerätes wie z.B. der Dampfaustritt am Filter sehr heiß. Vermeiden Sie Berührungen der Teile sowie Kontakt mit dem heißen Dampf.
- Öffnen Sie während des Brühvorgangs nicht den Filter.
- Die Warmhalteplatte wird während der Nutzung sehr heiß und bleibt auch nach Ende des Brühvorgangs noch für geraume Zeit heiß. Der Kontakt mit der heißen Warmhalteplatte kann zu Verbrennungen führen, vermeiden Sie daher eine Berührung.
- Sorgen Sie dafür, dass das Netzkabel nicht die heiße Warmhalteplatte berührt.
- Verwenden Sie das Gerät nicht, wenn das Netzkabel beschädigt ist.
- Lassen Sie das Netzkabel nicht mit Flüssigkeiten in Verbindung kommen.
- Tauchen Sie das Gerät niemals in Wasser.
- Verwenden Sie die Kanne nicht in der Mikrowelle.
- Reinigen Sie die Teile, die mit Lebensmitteln in Berührung kommen nicht mit aggressiven Reinigungsmitteln oder Scheuermilch. Entfernen Sie Reinigungsmittelrückstände mit klarem

Wasser. Weitere Hinweise zur Reinigung finden Sie unter "Reinigung und Pflege".

- Dieses Gerät kann von Kindern ab 8 Jahren oder älter benutzt werden, wenn sie beaufsichtigt werden oder bezüglich des sicheren Gebrauchs des Geräts unterwiesen wurden und die daraus resultierenden Gefahren verstanden haben. Die Reinigung und Wartung dürfen nicht durch Kinder vorgenommen werden, es sei denn, sie sind 8 Jahre oder älter und werden beaufsichtigt. Gerät und Netzkabel sind von Kindern unter 8 Jahren fernzuhalten.
- Das Gerät kann von Personen mit reduzierten physischen, sensorischen oder mentalen Fähigkeiten oder Mangel an Erfahrung und/oder Wissen benutzt werden, wenn sie beaufsichtigt oder bezüglich des sicheren Gebrauchs des Gerätes unterwiesen wurden und die daraus resultierenden Gefahren verstanden haben.
- Kinder dürfen nicht mit dem Gerät spielen.
- Das Auswechseln des Netzkabels und alle sonstigen Reparaturen dürfen nur vom Melitta® Kundendienst oder von einer autorisierten Werkstatt durchgeführt werden.

2. Vor der ersten Tasse Kaffee

sollten Sie zur Reinigung das Gerät zweimal nur mit klarem Wasser betreiben, um es von möglichen Verschmutzungen zu befreien. Warten Sie zwischen den beiden Brühvorgängen ca. 5 Minuten!

3. Die Kaffeezubereitung

- Entnehmen Sie die Thermkanne mit dem Filter.
 - Öffnen Sie den Deckel des Wassertanks und gießen Sie klares, kaltes Wasser in den Tank. Die gewünschte Tassenzahl - von 2 bis 10 Tassen - ist an der Skalierung des Tanks ablesbar ①.
 - Falten Sie die Prägenähte einer Melitta® Filtertüte 1x4 um, legen Sie die Filtertüte in den Filter und geben Sie pro Tasse ein gestrichenes Kaffeemaß (ca. 6 g) Kaffeepulver in die Filtertüte ②.
 - Setzen Sie den Filter auf die Thermkanne (ohne Deckel) und stellen Sie beides in das Gerät zurück ③.
 - Schalten Sie das Gerät mit dem Ein-/Ausschalter ein. Die Kontroll-Lampe leuchtet auf, nach kurzer Zeit beginnt der Brühvorgang ④.
- ACHTUNG: Während des Brühvorgangs nie die Kanne mit dem Filter aus dem Gerät nehmen. Durch austretendes heißes Wasser kann es zu Verbrühungen kommen!**
- Wenn der Kaffee komplett durch den Filter in die Kanne gelaufen ist, entnehmen Sie die Kanne mit dem Filter. Entfernen Sie die gebrauchte Filtertüte - Filtertüte und Kaffee sind kompostierbar - und stellen Sie den Filter beiseite.
 - Verschließen Sie die Thermkanne mit dem Deckel ⑤.
 - Zum Ausgießen des Kaffees drücken Sie den Auslöse-Hebel an der hinteren Seite des Kannendeckels - der Deckel muss nicht gedreht oder abgenommen werden = Einhand-Bedienung ⑥.
 - Das Gerät ist mit einer automatischen Abschaltung versehen, die den Kaffeautomaten nach ca. 15 Minuten komplett abschaltet. Sie können das Gerät aber auch jederzeit manuell abschalten.

4. Reinigung und Pflege


Vor dem Reinigen immer den Netzstecker ziehen.

- Gerätedeckel und Wasserüberlauf können abgenommen und in der Spülmaschine gereinigt werden.
→ Ziehen Sie den Gerätedeckel nach oben vom Wassertank ab ⑦.
- Den Wasserüberlauf können Sie einfach vom Steigrohr abziehen ⑧.
- Filter, Kanne und Kannendeckel sind spülmaschineneeignet.
- Das Gerätegehäuse kann mit einem feuchten Tuch und milden Reinigungsmitteln gereinigt werden.
- Die Thermkanne nicht in der Spülmaschine reinigen oder komplett in Wasser tauchen. Bei hartnäckigen Verschmutzungen empfehlen wir Melitta® PERFECT CLEAN Accessories.

Zusätzliche Hinweise zur Benutzung der Thermkanne:

- Um Beschädigungen des Glaskolbens zu vermeiden, nicht mit Metallgegenständen umrühren, keine Bürsten zum Reinigen verwenden, keine Eiswürfel oder kohlenensäurehaltigen Flüssigkeiten einfüllen.
- Niemals auf eine heiße Herdplatte oder in die Mikrowelle stellen.
- Extrem hohe Temperaturschwankungen vermeiden.
- Nach Fall oder starken Stößen könnte der Glaskolben zerbrechen; den Inhalt nicht mehr trinken, da er Glassplitter enthalten könnte.
- Gefüllte Kanne nicht hinlegen - Flüssigkeit könnte austreten.
- Nicht zum Aufbewahren von Milchprodukten oder

Babynahrung verwenden - Gefahr von Bakterienwachstum!


 Das Symbol „durchgestrichene Mülltonne auf Rädern“ auf dem Typenschild bedeutet, dass Elektrogeräte getrennt erfasst werden müssen.

DE

Entkalken

- Je nach Wasserhärte kommt es zu Kalkablagerungen im Gerät, die dem Kaffeeautomaten schaden und die Zubereitungszeit verlängern oder möglicherweise sogar das Gerät zerstören können.
- Damit Sie lange Freude an Ihrem Kaffeeautomaten haben, sollten Sie ihn deshalb regelmäßig entkalken. Wir empfehlen, nach 40 Brühvorgängen eine Entkalkung vorzunehmen - spätestens jedoch dann, wenn das Gerät beim Brühen stark „blubbert“ oder sich die Zubereitungszeit merklich verlängert.
- Wir empfehlen zum Entkalken Melitta® „Anti Calc Liquid for Filter Coffee & Aqua Machines“

5. Entsorgungshinweise

- Die mit diesem Symbol  gekennzeichneten Geräte unterliegen der Europäischen Richtlinie für WEEE (Waste Electrical and Electronic Equipment).
- Elektrogeräte gehören nicht in den Hausmüll. Entsorgen Sie das Gerät umweltgerecht über geeignete Sammelsysteme.
- Verpackungsmaterialien sind Rohstoffe und recyclebar. Bitte führen Sie sie in den Rohstoffkreislauf zurück.

5.1 Verbraucherinformationen gem. § 18 ElektroG

Informationen für private Haushalte in Deutschland:
Besitzer von Altgeräten haben diese einer vom unsortierten Siedlungsabfall getrennten Erfassung zuzuführen. Sie haben Altbatterien und Altakkumulatoren, die nicht vom Altgerät umschlossen sind, sowie Lampen, die zerstörungsfrei aus dem Altgerät entnommen werden können, vor der Abgabe an einer Erfassungsstelle vom Altgerät zerstörungsfrei zu trennen. Vertreiber mit einer Verkaufsfläche für Elektro- und Elektronikgeräte von mindestens 400 Quadratmetern sowie Vertreiber von Lebensmitteln mit einer Gesamtverkaufsfläche von mindestens 800 Quadratmetern, die mehrmals im Kalenderjahr oder dauerhaft Elektro- und Elektronikgeräte anbieten und auf dem Markt bereitstellen, sind verpflichtet,

1. Bei der Abgabe eines neuen Elektro- oder Elektronikgerätes an einen Endnutzer ein Altgerät des Endnutzers der gleichen Geräteart, das im Wesentlichen die gleichen Funktionen wie das neue Gerät erfüllt, am Ort der Abgabe oder in unmittelbarer Nähe hierzu unentgeltlich zurückzunehmen und
2. Auf Verlangen des Endnutzers Altgeräte, die in keiner äußeren Abmessung größer als 25 Zentimeter sind, im Einzelhandelsgeschäft oder in unmittelbarer Nähe hierzu unentgeltlich zurückzunehmen; die Rücknahme darf nicht an den Kauf eines Elektro- oder Elektronikgerätes geknüpft werden und ist auf drei Altgeräte pro Geräteart beschränkt.

Weiterhin können Sie Altgeräte bei öffentlich-rechtlichen Entsorgungsträgern sowie zertifizierten Erstbehandlungsanlagen abgeben. Vor der Entsorgung setzen Sie die Altgeräte ggfs. auf den Werkzustand zurück um ggfs. vorhandene personenbezogene Daten (wie z. B. Name der Nutzerprofile bei Vollautomaten) zu löschen.

Dear customer,

Thank you for buying our Excellent filter coffee maker. We hope you will be very happy with it.

If you need further information or if you have any questions please contact Melitta® or visit us on the Internet at www.melitta.co.uk

GB

For your safety

CE The appliance complies with all valid European guidelines.

**UK
CA** The appliance complies with all valid United Kingdom guidelines.

The appliance has been tested and certified by an independent test institute.

Please read the safety notes and the operating manual in full. To avoid danger you must pay attention to the safety and operating instructions. Melitta® is not liable for damage caused by ignoring these instructions.

1. Safety notice

This appliance is intended for use in households and similar areas, such as -

- in kitchens for employees in shops, offices and other commercial areas
- in agricultural establishments
- in motels, hotels and other residential facilities and bed and breakfast establishments

Any other use is considered to be improper use and may result in personal injury or damage to property. Melitta® is not liable for damage caused by improper use.

Please observe the following instructions to avoid injuries in case of misuse:

- The appliance must not be placed in a cupboard during operation.
- Connect the appliance only to a properly installed earthed socket.
- The appliance must always be disconnected from the power

supply when unsupervised and before assembly, disassembly or cleaning.

- During operation, parts of the appliance such as the steam outlet at the filter become very hot. Avoid touching these parts and avoid contact with hot steam.
- Do not open the filter holder during brewing.
- The hotplate becomes very hot during use and remains hot for a long time after the brewing process. Contact with the hot plate can cause burns, so avoid touching it.
- Make sure that the power cable does not touch the hot plate.
- Do not use the appliance if the power cable is damaged.
- Do not allow the power cable to come into contact with liquids.
- Never immerse the appliance in water.
- Do not use the jug in the microwave
- Do not clean the parts that come into contact with food with aggressive cleaning agents or scouring cream. Remove detergent residues with clean water. Further information on cleaning can be found under "Cleaning and care".
- This appliance can be used by children from 8 years of age or older if they are supervised or have been instructed in the safe use of the equipment and have understood the potential hazards. Cleaning and maintenance must not be carried out by children,

unless they are 8 years or older and are supervised. Keep the appliance and the power cable away from children under 8 years of age.

- The appliance may be used by persons with reduced physical, sensory or mental abilities or lack of experience and/or knowledge if they are supervised or have been instructed in the safe use of the appliance and have understood the potential hazards.
- Children must not play with the appliance
- Replacement of the power cable and all other repairs may only be carried out by Melitta® Customer Service or by an authorised repair shop.

2. Before preparing your first cup of coffee

clean the appliance by filling the water tank with clear cold water and allow the water to run through (without coffee).

3. Coffee Preparation

- Take therm jug and filter out of the appliance.
- Raise lid of the water tank and pour the required amount of fresh cold water into the tank. The required number of cups - from 2 to 10 - is determined by referring to the scale on the water level indicator ①.
- Fold over the seamed edges of a Melitta® filterbag 1x4 and place it in the filter. Scoop the ground coffee into the filterbag. Recommendation: one level of coffee measure (approx. 6 g) per cup or vary according to taste ②.
- Place the filter on the therm jug (without lid) and put both back into the appliance ③.
- Switch the appliance on - the on/off switch lights up, showing that the machine is operating ④.
Attention: Do not take out the therm jug and filter while brewing cycle - risk of scald due to leaking hot steam!
- After ending of the brewing process remove the therm jug and the filter from the appliance. Remove the used filterbag from the filter - filterbag and coffee are compostable - and set the filter aside.
- Close the therm jug with the lid ⑤.
- For pouring out the coffee press the lever at jug lid. Lid must not be removed or turned = one-hand-operation ⑥.
- The appliance is equipped with an automatic shut

off function which switches the machine off after approx. 15 minutes. Appliance can be switched off manual anytime by using the on/off switch

4. Cleaning and Maintenance

Always pull the plug out of the socket before cleaning!

- Lid of the appliance and water spout are removable and can be cleaned in the dishwasher.
→ Pull the lid from the watertank to remove it ⑦.
→ Detach the spout from the pipe to remove it ⑧.
- Filter, glass jug and jug lid are dishwasher proof.
- For cleaning the exterior use a soft damp cloth and mild cleanser.
- Do not clean the therm jug in a dishwasher or immerse it completely in water. Soiling can be cleaned with washing up liquid. For stronger stain we recommend to use Melitta® PERFECT CLEAN Accessories.


Additional instruction for therm jug:

- Never stir jug content with metal spoon, do not use brushes for cleaning. Do not put in ice-cubes or carbonated drinks to avoid damages of glass insert.
- Never place the therm jug on a hotplate or use in microwave oven.
- Avoid extreme variations in temperature.
- After fall down or heavier shocks glass insert may break. Do not drink the content because glass splinters may be inside.
- Do not lay down filled jug – liquid may come out.
- Do not use for milk products or baby food, bacteria may develop

Descaling

- In hard water areas scale will eventually build up in your machine which unfortunately cannot be avoided. Scale may at worst damage your coffeemaker and leads to extended preparation times.
- To secure much pleasure in your coffeemaker please descale it regularly (after every 40 filtrations). This ensures a perfect operation.
- We recommend for descaling Melitta® “Anti Calc Liquid for Filter Coffee & Aqua Machines“.

5. Note on disposal

- Appliances labelled with this symbol  are subject to European guidelines for WEEE (Waste Electrical and Electronic Equipment).
- Electric appliances do not go in the household bin. Dispose of the appliance in an environmentally friendly way using suitable collection systems.
- Packaging materials are raw materials and can be recycled. Please recycle them.

GB

Cher client, chère cliente,

Nous vous remercions d'avoir choisi notre cafetière filtre Excellent. Nous vous souhaitons entière satisfaction.

Si vous souhaitez avoir des renseignements complémentaires ou si vous avez des questions, veuillez-vous adresser à Melitta® ou visitez notre site Internet www.melitta.fr, www.melitta.be

FR

Pour votre sécurité

CE L'appareil est conforme aux normes européennes en vigueur.

L'appareil a été contrôlé et certifié par des instituts de tests indépendants.

Veuillez lire les consignes de sécurité et le mode d'emploi dans leur intégralité. Afin d'éviter tout danger, respectez les consignes de sécurité ainsi que le mode d'emploi. Melitta® décline toute responsabilité en cas de dommages résultant d'un non-respect des consignes.

1. Consignes de sécurité

Cet appareil est conçu pour être utilisé à la maison et pour des utilisations similaires comme –

- dans les cuisines pour les employés de magasins, bureaux et autres zones commerciales
 - dans les établissements agricoles
 - dans les motels, hôtels et autres établissements d'hébergement
- Toute autre utilisation est considérée comme inappropriée et peut entraîner des blessures corporelles ou des dommages matériels. Melitta® ne peut pas être tenue responsable des dommages causés par une utilisation inappropriée.

Veuillez respecter les instructions suivantes pour éviter toutes blessures causées par une mauvaise utilisation :

- Ne pas placer l'appareil dans une armoire pendant l'utilisation.
- Brancher l'appareil sur une prise de courant mise à la terre et correc-

tement installée.

- L'appareil doit toujours être débranché du secteur lorsqu'il est laissé sans surveillance ou avant de le monter, de le démonter ou de le nettoyer.
- Pendant le fonctionnement, des parties de l'appareil, comme la sortie de la vapeur au niveau du filtre, peuvent devenir très chaudes. Éviter de toucher ces parties et tout contact avec la vapeur chaude.
- Ne pas ouvrir le porte-filtre pendant la préparation.
- La plaque chauffante devient très chaude pendant le fonctionnement et reste chaude pendant longtemps après la préparation. Tout contact avec la plaque chauffante peut causer des brûlures et doit donc être évité.
- S'assurer que le cordon d'alimentation n'entre pas en contact avec la plaque chauffante.
- Ne pas utiliser l'appareil si le cordon d'alimentation est endommagé.
- Le cordon d'alimentation ne doit en aucun cas entrer en contact avec des liquides.
- Ne jamais plonger l'appareil dans l'eau.
- Ne pas mettre la verseuse au micro-ondes.
- Ne pas nettoyer les parties entrant en contact avec de la nourriture avec des produits de nettoyage agressifs ou une crème à récurer. Nettoyer les résidus de détergent à l'eau claire. Vous trouverez de plus amples informations sur le nettoyage dans la partie « Nettoy-

age et entretien ».

- Cet appareil peut être utilisé par des enfants de 8 ans ou plus s'ils sont surveillés ou s'ils ont été instruits quant à l'utilisation de l'appareil et aux dangers associés et s'ils ont compris les dangers potentiels. Le nettoyage et l'entretien de l'appareil ne doivent pas être effectués par des enfants à moins qu'ils aient au minimum 8 ans et soient surveillés. L'appareil et le cordon d'alimentation doivent être mis hors de portée des enfants de moins de 8 ans.
- Cet appareil peut être utilisé par des personnes présentant des aptitudes physiques, sensorielles ou mentales limitées ou un manque d'expérience et/ou de connaissances si elles sont surveillées ou si elles ont été instruites quant à l'utilisation de l'appareil et aux dangers associés et si elles ont compris les dangers potentiels.
- Les enfants ne doivent pas jouer avec l'appareil.
- Le remplacement du cordon d'alimentation et toute autre réparation doivent uniquement être effectués par le service après-vente de Melitta® ou par un réparateur agréé.

2. Avant la première utilisation

Nettoyer la cafetière en la faisant fonctionner deux fois de suite avec de l'eau claire (sans café). Eteindre l'appareil entre ces deux utilisations et le laisser refroidir pendant 5 minutes environ.

3. Préparation du café

- Retirer le support filtre et la verseuse de l'appareil.
- Verser la quantité d'eau souhaitée dans le réservoir à l'aide de l'échelle de dosage du réservoir - de 2 à 10 tasses ①.
- Plier les bords du filtre Melitta® 1x4 et le placer dans

le support filtre. Mettre le café moulu dans le filtre. Melitta® recommande de mettre une dose de café (env. 6 g) par tasse ou de varier suivant le goût ②.

- Placer le support filtre sur la verseuse isotherme (sans son couvercle) et le remettre dans l'appareil ③.
- Mettre l'appareil en marche en appuyant sur le bouton on/off. Un voyant lumineux indique que la machine est bien en état de marche ④.

Attention: Ne pas retirer la verseuse ni le support-filtre lors de la préparation du café - risque de brûlure due à l'émission de vapeur chaude.

- Une fois la préparation du café terminée, ôter la verseuse isotherme et le support filtre de l'appareil. Jeter le filtre usagé se trouvant dans le support - le filtre et le café sont compostables - et mettre le support filtre de côté.
- Visser le couvercle de la verseuse isotherme pour la fermer ⑤.
- Pour verser le café, presser le bouton de la verseuse isotherme. Il n'est pas nécessaire de dévisser le couvercle pour verser le café = utilisation pratique à une main ⑥.
- L'appareil est équipé d'un arrêt automatique de la machine au bout de 15 min environ. L'appareil peut être éteint manuellement à n'importe quel moment en utilisant le bouton on/off.

5. Entretien

Toujours débrancher l'appareil avant de commencer le nettoyage!

- Le couvercle de l'appareil et le bec verseur sont amovibles et lavables au lave-vaisselle ⑦.
 - Tirer le couvercle du réservoir d'eau pour l'extraire ⑧.
 - Détacher le bec verseur du tuyaux pour l'extraire.
 - Le filtre, la verseuse et son couvercles sont lavables au lave-vaisselle.
- Pour nettoyer l'extérieur de votre cafetière, utiliser un chiffon humide et un nettoyant doux.
- Les saletés se retirent facilement avec un chiffon et un liquide nettoyant. Pour des taches plus importantes, il est recommandé d'utiliser le Perfect clean de Melitta.
- Ne pas utiliser de brosses pour nettoyer. Ne pas mettre de glace d'éponge métallique ou tampons abrasifs.

Consignes supplémentaires pour la verseuse isotherme :

- Ne pas utiliser de brosses pour nettoyer. Ne pas mettre de glace ou de boissons gazeuses à l'intérieur de votre verseuse, l'ampoule en verre pourrait être endommagée.
- Ne jamais poser la verseuse isotherme sur une plaque de cuisson ni la passer au four Micro Ondes.
- Éviter les variations de température
- Dans le cas où la verseuse isotherme serait tombée, ou aurait reçu un choc, l'ampoule en verre peut être brisée : ne pas boire le contenu à cause des éclats de verre éventuels.
- Ne pas coucher la verseuse isotherme, le liquide peut se répandre.
- Ne pas utiliser avec des produits laitiers ou des aliments pour bébé, des bactéries pourraient se développer.


FR

Détartrage

- Dans certaines régions d'eau dure, on ne peut malheureusement éviter le dépôt de calcaire sur les appareils. Avec le temps et au fur et à mesure de l'utilisation de votre appareil ce dépôt peut endommager votre cafetière.
- Pour profiter pleinement des saveurs du café, un détartrage régulier et dès les premières utilisations assure le bon fonctionnement de votre appareil. Melitta® recommande de détartrer la cafetière au maximum toutes les 40 utilisations (soit environ une fois par mois).
- Procéder au détartrage de l'appareil s'il fait un bruit anormal lors de la préparation du café ou si la préparation de café est plus longue qu'en temps normal.
- Melitta® recommande d'utiliser les détartrants Melitta® spécialement adaptés aux cafetières filtres.

NL

6. Traitement des déchets

- Les appareils portant le symbole  sont soumis à la norme européenne WEEE (Waste Electrical and Electronic Equipment).
- Les appareils électriques ne font pas partie des ordures ménagères. Éliminez l'appareil en respectant l'environnement, via des systèmes de collectes appropriés.
- Les matériaux d'emballage sont des matières premières et recyclables. Veuillez les réintégrer dans le circuit des matières premières.



Points de collecte sur www.quefairedemesdechets.fr
Privilégiez la réparation ou le don de votre appareil !

Beste klant,

Hartelijk dank dat u gekozen hebt voor ons filterkoffiezetapparaat Excellent. Wij wensen u veel plezier met uw aankoop.

Wanneer u aanvullende informatie wenst of vragen heeft, kunt u contact opnemen met Melitta® of onze website bezoeken: www.melitta.nl

Voor uw veiligheid

CE Het apparaat voldoet aan de geldende Europese richtlijnen.

Het apparaat is door onafhankelijke testinstituten gecontroleerd en gecertificeerd.

Neem de veiligheidsinstructies en de gebruiksaanwijzing volledig door. Neem de veiligheids- en bedieningsinstructies in acht om gevaren te voorkomen. In geval van niet-naleving aanvaardt Melitta® geen aansprakelijkheid voor de eventueel ontstane schade.

1. Veiligheidsinstructies

Dit apparaat is bedoeld voor huishoudelijk of gelijkaardig gebruik, zoals:

- in de personeelskeuken van een winkel, kantoor of andere commerciële ruimte
- in een landbouwbedrijf
- in een hotel, motel, B&B of andere verblijfsvoorziening

Elk ander gebruik wordt beschouwd als onjuist en kan leiden tot lichamelijke of materiële schade. Melitta® is niet aansprakelijk voor schade veroorzaakt door onjuist gebruik.

Houd de volgende instructies in acht om verwondingen bij verkeerd gebruik te voorkomen:

- Gebruik het apparaat niet in een kast.
- Sluit het apparaat alleen aan op een goed geïnstalleerd, geaard stopcontact.
- Trek de stekker van het apparaat altijd uit het stopcontact wan-

neer u het onbewaakt achterlaat, (de)monteert of reinigt.

- Tijdens het gebruik kunnen onderdelen van het apparaat, zoals de stoomuitloop bij de filterhouder, zeer heet worden. Raak deze onderdelen niet aan en vermijd contact met hete stoom.
- Open de filterhouder niet tijdens het koffiezetten.
- De warmhoudplaat wordt tijdens het gebruik zeer heet en blijft ook na het koffiezetten geruime tijd heet. Raak de warmhoudplaat niet aan om brandwonden te vermijden.
- Zorg ervoor dat het netsnoer niet in aanraking komt met de warmhoudplaat.
- Gebruik het apparaat niet als het netsnoer beschadigd is.
- Zorg ervoor dat het netsnoer niet in aanraking komt met vloeistoffen.
- Dompel het apparaat nooit onder in water.
- Gebruik de kan niet in de magnetron.
- Reinig de onderdelen die in aanraking komen met voedsel niet met agressieve reinigingsmiddelen of schuurmiddelen. Verwijder resten van reinigingsmiddelen met zuiver water. Meer informatie over de reiniging van het apparaat vindt u onder "Reiniging en onderhoud".
- Dit apparaat mag gebruikt worden door kinderen vanaf 8 jaar, op voorwaarde dat er iemand toezicht houdt of heeft uitgelegd hoe ze het apparaat veilig moeten gebruiken en ze begrijpen wat de mogelijke gevaren zijn. Laat de reiniging en het onderhoud niet uitvoeren door kinderen jonger dan 8 jaar. Ook bij kinderen vanaf 8 jaar dient er iemand toezicht te houden. Houd het apparaat en het netsnoer uit de buurt van kinderen jonger dan 8 jaar.

ten gebruiken en ze begrijpen wat de mogelijke gevaren zijn. Laat de reiniging en het onderhoud niet uitvoeren door kinderen jonger dan 8 jaar. Ook bij kinderen vanaf 8 jaar dient er iemand toezicht te houden. Houd het apparaat en het netsnoer uit de buurt van kinderen jonger dan 8 jaar.

- Het apparaat mag gebruikt worden door mensen met een beperkt fysiek, zintuiglijk of geestelijk vermogen of door mensen die niet over voldoende ervaring en/of kennis beschikken, op voorwaarde dat er iemand toezicht houdt of heeft uitgelegd hoe ze het apparaat veilig moeten gebruiken en ze begrijpen wat de mogelijke gevaren zijn.
- Laat kinderen niet met het apparaat spelen.
- Het vervangen van het netsnoer en het uitvoeren van alle andere herstellingen mag uitsluitend gebeuren door de Melitta® Consumentenservice of door een erkende hersteller.

2. Voor het eerste kopje koffie...

Reinig het apparaat door 2 tot 3 maal koud, helder water te laten doorlopen (zonder koffie en filterzakje). Schakel het apparaat tussen deze doorloopbeurten steeds uit en laat het apparaat 5 minuten afkoelen, voordat u de procedure herhaalt.

3. Zo zet u de lekkerste koffie:


- Neem de thermoskan en filterhouder uit het apparaat.
- Open het deksel van de watertank en giet de gewenste hoeveelheid koud en helder water vanuit de glaskan in de watertank. Het aantal kopjes kan worden afgelezen op de waterpeilaanduiding op de watertank ①.
- Vouw de randen van een Melitta® 1x4 Filterzakje om en plaats deze in de filterhouder. Vul het Filterzakje met koffie. Gebruik een afgestroken maatschepje koffie (ca. 6 gram) per kopje ②.



- Plaats de filterhouder op de thermoskan (zonder deksel) en zet beide terug op het apparaat ③.
- Schakel het apparaat in met de aan-/uitschakelaar. Het lampje gaat nu branden ④.
LET OP: neem tijdens het doorlopen nooit de thermoskan met filter uit het apparaat – gevaar voor verbranding!
- Neem, wanneer het water volledig door de filter is gelopen, de thermoskan met filterhouder uit het apparaat. Verwijder het gebruikte filterzakje met koffie uit de houder en zet de filterhouder aan de kant.
- Plaats het deksel op de thermoskan en sluit de thermoskan ⑤.
- De thermoskan kan met één hand worden bediend. Voor het inschenken van de koffie hoeft u alleen de hendel op het deksel in te drukken. Het deksel hoeft niet te worden losgedraaid of verwijderd ⑥.
- De koffiezetter is voorzien van een automatische uitschakeling, die na 15 minuten de stroomtoevoer onderbreekt. Het apparaat kan altijd handmatig worden uitgezet met de aan-/uitschakelaar.

- Om zo lang mogelijk plezier te hebben van uw koffiezetapparaat adviseren wij u het apparaat regelmatig te ontkalken. We raden aan na maximaal 40 maal koffiezetten te ontkalken. Indien uw koffiezetter echter ongewone geluiden maakt tijdens het doorlopen, of indien het doorlopen langer duurt dan normaal raden we aan eerder te ontkalken.
- Gebruik hiervoor de speciale Melitta® “Anti Calc Liquid for Filter Coffee & Aqua Machines”. Raadpleeg tevens de aanwijzingen op de verpakking.

5. Afdanking

- Apparaten die het symbool  dragen, vallen onder de Europese richtlijn inzake afgedankte elektrische en elektronische apparatuur (AEEA-richtlijn).
- Elektrische apparaten horen niet thuis in het restafval. Geef het apparaat af bij een geschikt inzamelpunt conform de milieuvoorschriften.
- Verpakkingsmaterialen zijn grondstoffen en kunnen gerecycleerd worden. Zorg ervoor dat ze ingeleverd worden bij een afvalverwerkingsbedrijf.

NL

4. Onderhoud

Haal altijd de stekker uit het stopcontact voor het reinigen!

Reiniging:

- Deksel en koffie-uitloop kunnen verwijderd worden en in de vaatwasmachine gereinigd worden ⑦.
→ neem het deksel van de watertank om het te verwijderen.
→ koppel de koffie-uitloop los van de stijgbuis om deze te verwijderen ⑧.
- De buitenzijde van het apparaat en van de thermoskan kunnen met een zachte, vochtige doek en een beetje vloeibaar afwasmiddel gereinigd worden.
- De thermoskan is niet geschikt voor (reiniging in) de vaatwasmachine. Dompel ook nooit de thermoskan volledig onder water.
- Gebruik voor de reiniging geen schuurmiddel of –sponzen.
- Indien hardnekkig vuil (kalk, koffieresiduen) zich afzet aan de binnenzijde van de thermoskan, kunt u deze reinigen met behulp van Melitta® PERFECT CLEAN

Aanvullende aanwijzingen voor de thermoskan:

- Roer nooit in de thermoskan met een metalen lepel; geen borstel gebruiken om de thermoskan te reinigen. En vul de thermoskan nooit met ijsblokjes of koolzuurhoudende dranken om beschadiging van de glazen binnenkan te voorkomen.
- Plaats de thermoskan nooit op een kookplaat of in de magnetron/microgolfoven.
- Voorkom extreme temperatuurschommelingen
- Na harde schokken of het vallen van de thermoskan, kan de glazen binnenkan breken. Drink de inhoud niet meer op, deze kan glassplinters bevatten.
- Leg een gevulde thermoskan nooit plat – er kan vloeistof uit lekken
- Gebruik de thermoskan niet voor melkproducten of babyvoeding, er kan bacteriegroei ontstaan.

Onderhoud/ontkalking:

- Afhankelijk van de hardheid van het water ontstaat kalkaanslag. Dit is helaas onvermijdelijk. Kalk beïnvloedt de smaak en temperatuur van de koffie en de levensduur van het apparaat.



Kære kunder.

Tak fordi du har bestemt dig for en Melitta® kaffemaskine Excellent. Vi håber, du får megen glæde af den.

Hvis du har brug for yderligere oplysninger eller har spørgsmål, så er du velkommen til at henvende dig til Melitta® eller gå på vores hjemmeside www.melitta.dk

Sikkerhedsoplysninger

CE Maskinen opfylder sikkerhedskravene i de relevante europæiske direktiver.

Maskinen er blevet afprøvet og certificeret af uafhængige testinstitutter.

Læs altid sikkerhedsoplysningerne og brugsanvisningen helt igennem. For at undgå farer, skal sikkerheds- og betjeningsoplysningerne iagttages. Melitta® overtager intet ansvar for skader, som opstår pga. tilsidesættelse af disse oplysninger.

1. Sikkerhedsoplysninger

Dette apparat er beregnet til brug i husstande eller lignende områder, såsom –

- i køkkener for ansatte i butikker, kontorer og lignende kommercielle områder
- i landbrug
- i moteller, hoteller og andre overnatnings- og bed-and-breakfast.

Enhver anden brug betragtes som ukorrekt brug og kan medføre personskader eller materielle skader. Melitta® er ikke ansvarlig for skader forårsaget af ukorrekt brug.

Overhold venligst følgende instruktioner, for at undgå kvæstelser i tilfælde af forkert brug:

- Apparatet må ikke placeres i et skab under drift.
- Apparatet må kun tilsluttes til en korrekt installeret stikkontakt med jord.
- Apparatet skal altid være afbrudt

fra strømforsyningen, når det er uden opsyn, og før montering, afmontering eller rengøring.

- Under drift kan dele af apparatet, såsom dampudledningen ved filteret, blive meget varme. Undgå at røre disse dele og undgå kontakt med varm damp.
- Åbn ikke filterholderen under brygning.
- Varmepladen bliver meget varm under brug, og forbliver varm i længere tid efter bryggeprocessen. Kontakt med varmepladen kan forårsage forbrændinger, så undgå at røre den.
- Sørg for at strømkablet ikke rører varmepladen.
- Brug ikke apparatet hvis strømkablet er beskadiget.
- Lad ikke strømkablet komme i kontakt med væsker.
- Nedsenk aldrig apparatet i vand.
- Brug ikke kanden i mikroovnen
- Rengør ikke de dele, der kommer i kontakt med fødevarer, med aggressive rengøringsmidler eller skurecreme. Fjern vaskemiddelrester med rent vand. Yderligere information om rengøring kan findes under "Rengøring og pleje".
- Dette apparat kan bruges af børn fra alderen 8 år eller ældre, hvis de er under opsyn eller er blevet instrueret i sikker brug af udstyret, og har forstået de potentielle farer. Rengøring og vedligeholdelse må ikke foretages af børn, medmindre de er 8 år eller derover og er under opsyn. Hold apparatet og strømkablet uden for rækkevidde af

DK



børn under 8 år.

- Dette apparat kan bruges af personer med nedsat fysisk, psykisk, sensorisk eller mentale evner eller manglende erfaring, hvis de er under opsyn eller er blevet instrueret i sikker brug af udstyret, og har forstået de potentielle farer.
- Børn må ikke lege med apparatet
- Udskiftning af strømkablet og alle andre reparationer må kun udføres af Melitta®-kundeservice eller et autoriseret værksted.

DK

2. Før den første kop kaffe ...

... Man bør lade to hold rent vand løbe igennem for at rengøre kaffemaskinen for at fjerne eventuelle smudspartikler. (Vent ca. 5 minutter mellem brygningerne).

3. Kaffebrygning

- Tag termokanden og tragten ud af kaffemaskinen.
- Åben låget over vandbeholderen og brug glaskanden til at hælde den ønskede mængde friskt koldt vand i vandbeholderen. (Aroma Excellent: max 10 kopper – Aroma Grande: max 12 kopper). Vandniveauet kan aflæses på ydersiden af vandbeholderen ①.
- Fold et Melitta kaffefilter langs sidesømmene og anbring det i tragten. Benyt malet kaffe og brug 60 gram pr. liter vand ②.
- Sæt tragten på termokanden (uden låg) og placere den i kaffemaskinen ③.
- Tænd for kaffemaskinen ved at trykke på tænd/slukknappen. Kontrollampen tændes og efter et øjeblik begynder bryggeprocessen ④.

OB! Tag aldrig kanden bort fra kaffemaskinen under selve brygningen. Vandet som løber ud af kaffemaskinen kan forårsage skoldninger.

- Når kaffen er løbet fuldstændigt gennem tragten og ned i glaskanden, tages kanden med tragt af kaffemaskinen. Fjern det brugte filter fra tragten og stil tragten væk.
- Sæt låget på termokanden ⑤.
- Tryk på knappen på låget for at hælde kaffe op. Låget skal hverken skrues af eller tages af ⑥.
- Kaffemaskinen er udstyret med autosluk. Det vil sige, at kaffemaskinen automatisk slukker helt efter 15 min. Kaffemaskinen kan også afbrydes på tænd/slukknappen.

4. Rengøring og vedligeholdelse

- Toplåget og udløbsrøret kan tages af og rengøres. Tag toplåget af vandtanken ⑦.
→ Tag udløbsrøret af for at rengøre dette ⑧
- Filtertragt og toplåg kan vaskes i opvaskemaskinen.
- Kaffemaskinen kan aftørres med en hårdt opvredt

klud.

- Kaffemaskinen og ledningen må aldrig rengøres under rindende vand. **Pletter kan fjernes med vand og almindeligt opvaskemiddel. Mere genstridigt snavs kan fjernes med Melitta Perfect Clean**


Termokanden:

- Termokanden må ikke rengøres med skurepulver, opvaskebørste eller anden hård børste. Glasindsatsen kan blive ødelagt.
- Rør aldrig i termokanden med en metalske. Anvend ikke en børste eller svamp til rengøring af termokanden. Termokanden må ikke fyldes med isterninger. Put ikke isterninger eller kulsyreholdige drikke i termokanden, det skader glasindsatsen.
- Termokanden må ikke stilles på en kogeplade og må ikke komme i mikrobølgeovnen.
- Hvis man taber termokanden, kan glasindsatsen gå i stykker. Drik ikke indholdet, da der kan være glassplinter i.
- Læg ikke termokanden ned – indholdet kan flyde ud.
- Termokanden må ikke bruges til mælk eller babymad.

Afkalkning

- Afhængig af vandets hårdhedsgrad kan der opstå kalkflejinger som skader kaffemaskinen og forlænger bryggetiden. For at få optimal nytte af kaffemaskinen bør den afkalkes jævnligt.
- Vi anbefaler at du afkalker din kaffemaskine efter 30 brygninger ved hårdhedsgrad 17 (°dH).
- Jo hårdere vandet er – jo oftere skal maskinen afkalkes. Man kan få oplysninger om vandets hårdhedsgrad hos Teknisk Forvaltning i ens kommune.
- Kaffemaskinen skal senest afkalkes, når den begynder at "sprutte" under brygningen.
- Vi anbefaler Melitta® „Anti Calc Liquid for Filter Coffee & Aqua Machines“. Følg instruktionen på pakningen.

5. Bortskaffelse

- De med dette symbol  mærkede maskiner skal bortskaffes iht. det europæiske WEEE-direktiv (Waste Electrical and Electronic Equipment).
- El-apparater må ikke smides i affaldsspanden. Bortskaf maskinen miljørigtigt via egnede indsamlingssystemer
- Emballeringsmaterialer er råstoffer og kan genbruges. De skal igen tilføres råstofkredsløbet.



Kära kund!

Vi vill tacka dig för att du valt vår kaffebryggare
Excellent. Vi hoppas att du blir nöjd med den.

Om du behöver ytterligare information eller har frågor
kan du vända dig till Melitta® eller besöka vår hemsida
på www.melitta.se.

För din säkerhet

CE Maskinen motsvarar gällande europeiska
riktlinjer.

Maskinen har kontrollerats och certifierats av obero-
ende testinstitut.

Läs igenom säkerhetsanvisningarna och bruksanvisningen
helt. För att undvika risker måste säkerhets- och
bruksanvisningen följas. Melitta® ansvarar inte för
skador som uppstår genom att dessa inte efterföljts.

1. Säkerhetsanvisningar

Denna maskin är avsedd att an-
vändas i hushåll och på liknande
ställen, t.ex.

- i kök för anställda i affärer, kontor
och andra affärslokaler
- på lantbruksanläggningar
- på motell, hotell och andra
former av logi- och bed and
breakfast-anläggningar

All annan användning anses felaktig
och kan ge upphov till person-
skador eller skador på egendom.
Melitta® ansvarar inte för skador
som uppstår på grund av felaktig
användning.

Följ anvisningarna nedan för att
undvika skador till följd av felan-
vändning.

- Maskinen får inte stå i ett skåp
när den används.
- Maskinen får endast anslutas till
ett korrekt installerat jordat uttag.
- Maskinen ska alltid vara bort-
kopplad från strömförsörjningen
när den inte används samt före
ihopsättning, isärtagning eller vid
underhåll.

- I samband med användning blir
vissa av maskinens delar, t.ex.
ångutloppet vid filtret, mycket
varma. Undvik att röra vid dessa
delar och undvik kontakt med
den varma ångan.
- Öppna inte filterhållaren under
brygging.
- Värmeplattan blir mycket varm
vid användning och förblir varm
under en lång stund även efter
att bryggningen är klar. Kontakt
med värmeplattan kan ge upphov
till brännskador, så undvik att
vidröra den.
- Se till att strömkabeln inte kommer
i kontakt med värmeplattan.
- Använd inte maskinen om
strömkabeln är skadad.
- Låt inte strömkabeln komma i
kontakt med vätskor.
- Sänk aldrig ned maskinen i vatten.
- Använd inte kannan i mikrovågs-
ugnen
- Rengör inte de delar som kommer
i kontakt med livsmedel med
aggressiva rengöringsmedel eller
skurkräm. Avlägsna rester av
rengöringsmedel med rent vatten.
Mer information om rengöring
återfinns under "Rengöring och
skötsel".
- Denna maskin kan användas
av barn som är 8 år eller äldre
under överinseende av vuxen
eller om de har anvisats i säker
användning av maskinen och är
införstådda med de möjliga ris-
kerna. Rengöring och underhåll
får endast utföras av barn om
de är 8 år eller äldre och under
överinseende av vuxen. Håll

SE

maskinen och strömkabeln utom räckhåll för barn under 8 år.

- Maskinen får användas av personer med nedsatt känsel eller fysisk eller mental förmåga samt personer som saknar erfarenhet och/eller kunskap under överinseende av annan vuxen eller om de har informerats om hur maskinen används på säkert sätt och är införstådda med de möjliga riskerna.
- Barn får inte leka med maskinen.
- Byte av strömkabeln och alla andra reparationer får endast utföras av Melittas® kundtjänstpersonal eller av auktoriserad reparatör.

2. Före den första kopian kaffe ...

... rengörs apparaten genom att man fyller vattentanken med färskt kallt vatten och låter vattnet rinna igenom (utan kaffe). Stäng av kaffebyggaren och låt den svalna i 5 minuter innan proceduren upprepas.

3. Tillagning av kaffe

- Tag termkanna och bryggtratt ur kaffebyggaren.
- Lyft på vattentankens lock och håll önskad mängd färskt kallt vatten i tanken. Önskat antal koppar - från 2 till 10 - kan avläsas på vattennivåskalan ①.
- Vik ett Melitta kaffefilter 1x4 utmed sidsömmarna och lägg det i bryggtratten. Håll upp det malda kaffet i filtret. Rekommendation: ca 6 g kaffe per kopp eller efter smak ②.
- Sätt bryggtratten på termkannen (utan lock) och återplacera i kaffebyggaren ③.
- Sätt på apparaten – på/av knappen tänds och visar att kaffebyggningen har satts i gang ④.
Obs: Ta inte ut kannan och bryggtratten under bryggningen - risk för skällning pga läckage av varm ånga!
- När bryggningen är avslutad tas termkannen och bryggtratten ut från kaffebyggaren. Avlägsna det använda kaffefiltret från bryggtratten - kaffefilter och kaffesump är komposterbara - och ställ bryggtratten åt sidan.
- Stäng termkannen med locket ⑤.
- Tryck på knappen på locket för att hälla upp kaffet. Locket behöver varken tas av eller vridas = eengreppsfunktion ⑥.
- Bryggaren är utrustad med en automatisk avstängningsfunktion som stänger av kaffebyggaren efter ca 15 minuter. Kaffebyggaren kan stängas av manuellt när som helst genom att använda på/av knappen.

4. Rengöring och underhåll

Drag alltid ut kontakten ur väggurtaget före rengöring!

- Kaffebyggarens lock samt utlopp är avtagbart och går att rengöra i diskmaskin.
→ Ta av locket på vattentanken för att flytta utloppet ⑦.
→ lösgör utloppet från röret för att flytta det ⑧.
- Filterinsats, glaskanna och kannans lock är diskmaskinssäkra.
- För att rengöra maskinens yttre delar, använd en mjuk fuktig trasa och ett mildt rengöringsmedel.
- Diska inte termkanna i diskmaskin och sänk inte ner den helt i vatten. Smuts kan tas bort med diskmedel och en mjuk borste. För envis smuts rekommenderar vi att man använder Perfect Clean Accessories.


Tilläggsinstruktion för termkanna:

- För att undvika skador på glasinsatsen: rör aldrig i kannan med en metallsked, använd inte diskborste för rengöring. Håll inte i isbitar eller kolsytrade drycker.
- Placera aldrig termkannen på en varm platta och använd den inte i mikrovågsugn.
- Undvik extrema temperaturvariationer.
- Glasinsatsen kan gå sönder om kannan ramlar ner eller skakas för kraftigt. Drick inte innehållet eftersom det kan finnas glassplitter.
- Lägg inte ned en fylld kanna - vätska kan komma ut.
- Använd den inte för mjölkprodukter eller barnmat, bakterier kan uppstå.

Avkalkning

- Beroende på vattnets hårdhetsgrad kan det uppstå kalkavlagringar som kan förlänga bryggtiden och i värsta fall skada kaffebyggaren.
- För att försäkra sig om ett långvarigt nöje av kaffebyggaren bör den avkalkas regelbundet. Vi rekommenderar avkalkning efter var 40:e bryggning men åtminstone när kaffebyggaren börjar låta högt under bryggningen eller att bryggtiden är längre än vanligt.
- För avkalkning rekommenderar vi "Anti Calc Liquid for Filter Coffee & Aqua Machines". Följ instruktionerna på avkalkningsmedlets förpackning.

5. Avfallshantering

- Maskiner som märkts med denna symbol  följer de europeiska riktlinjerna för WEEE (Waste Electrical and Electronic Equipment).
- Elektriska maskiner hör inte till hushållsavfallet. Kassera maskinen på ett miljövänligt sätt på lämpliga återvinningstationer.
- Förpackningen är av råmaterial och kan återvinnas. Återlämna den till stationen för råmaterial.

Kjære kunde.

Tusen takk for at du valgte vår filterkaffemaskin Excellent. Vi håper du får stor glede av den.

Hvis du trenger mer informasjon eller hvis du har spørsmål, ber vi deg ta kontakt med Melitta® eller ta en titt på vår hjemmeside www.international.melitta.de

For din egen sikkerhet

CE Kaffemaskinen overholder de gjeldene europeiske retningslinjene.

Kaffemaskinen er testet og godkjent av uavhengige testinstitutter.

Vi ber deg lese gjennom alle sikkerhetsinstruksene og hele brukerveiledningen. For å unngå farer må du følge sikkerhets- og betjeningsinstruksene. Melitta® er ikke ansvarlig for skader som oppstår som følge av neglisjering av disse.

1. Sikkerhetsinstrukser

Dette apparatet egner seg til bruk i husholdninger og lignende steder som –

- kjøkken for ansatte i verksteder, kontorer og andre kommersielle områder
- landbruksvirksomheter
- moteller, hoteller og andre innkvarterings- og "Bed-and-breakfast"-virksomheter

All annen bruk anses som uriktig og kan føre til personlig skade eller skade på eiendom Melitta® er ikke ansvarlig for skade forårsaket av uriktig bruk.

Vennligst overhold følgende instruksjoner for å unngå skader ved uriktig bruk:

- Apparatet må ikke plasseres i et skap under bruk.
- Apparatet skal kun koples til en forskriftsmessig installert jordet stikkontakt!
- Apparatet må alltid kobles fra strømforsyningen når det ikke er under oppsyn og før montering,

demontering eller rengjøring.

- Under bruk kan deler av apparatet, som damputløpet ved filteret bli svært varmt. Unngå kontakt med disse delene og unngå kontakt med varm damp.
- Ikke åpne filterholderen under brygging.
- Kokeplaten blir svært varm under bruk, og forblir varm i lengre tid etter at brygging er avsluttet. Kontakt med den varme platen kan føre til brannskader så dette må unngås.
- Påse at strømkabelen ikke kommer i kontakt med den varme platen.
- Ikke bruk apparatet hvis strømkabelen er skadet.
- Ikke la strømkabelen komme i kontakt med væske.
- Senk aldri apparatet ned i vann.
- Ikke bruk kannen i mikrobølgeovnen
- Ikke rengjør deler som kommer i kontakt med næringsmidler med aggressive rengjøringsmidler eller skurekrem. Fjern rester av rengjøringsmidler med rent vann. Mer informasjon om rengjøring finnes under "Rengjøring og stell".
- Dette apparatet kan brukes av barn fra 8 år eller eldre hvis de er under oppsyn eller hvis de har mottatt instruksjoner i sikker bruk av apparatet og har forstått de potensielle farene. Rengjøring og vedlikehold må ikke utføres av barn med mindre de er 8 år eller eldre og er under oppsyn. Hold apparatet og strømkabelen unna barn som er

NO

under 8 år.

- Apparatet kan brukes av personer med begrensede fysiske, sensoriske eller mentale evner eller mangel på erfaring og/eller kunnskap hvis de er under oppsyn eller hvis de har mottatt instruksjoner i bruk av apparatet og har forstått de potensielle farene.
- Barn skal ikke leke med apparatet.
- Utskifting av strømkabelen og alle andre reparasjoner skal kun utføres av Melitta® kundeservice eller et autorisert verksted.

2. Før den første kaffekoppen ...

...Trakteren rengjøres ved at man fyller vanntanken med friskt kaldt vann, og lar vannet renne igjennom (uten kaffe). Skru av trakteren og la den kjøles ned i ca 5 min.

NO

3. Slik trakter du kaffe:

- Ta termokanne og filterholderen ut av kaffetrakteren.
- Hell ønsket mengde kaldt vann i vannbeholderen. Ønsket antall kopper fra 2-10 kan avleses på vannnivå skalaen ①.
- Sett et kaffefilter 1x4 i filterholderen. Ta i ønsket mengde kaffe. Anbefales 6 g kaffe pr kopp, eller etter smak ②.
- Sett filterholderen på termokannen (uten lokk), og sett inn i trakteren ③.
- Sett på trakteren, av/på knappen tennes og viser at traktingen er i gang ④.
OBS: Ta ikke ut kannen og filterholderen under traktingen, fare for vanndamp.
- Når traktingen er ferdig, tas kannen og filterholderen ut av trakteren.
- Sett på lokket på termokannen ⑤.
- Trykk på knappen på lokket for å skjenke i kaffe, lokket trenger ikke tas av, heller ikke skrues på=1 hånds operasjon ⑥.
- Trakteren har en automatisk avstengingsfunksjon, som slår av trakteren etter ca 15 min. Trakteren kan skrues av manuelt, når du selv ønsker det ved å bruke av/på knappen.

4. Rengjøring og pleie

Dra alltid ut kontakten før rengjøring!

- Lokk og vannoverløp kan tas av og rengjøres i oppvaskmaskinen.
→ Trekk lokket av oppover fra vanntanken ⑦.
→ Vannoverløpet kan enkelt tas av fra stigerøret ⑧.
- Filteret er egnet for oppvaskmaskin.
- Kabinettet kan rengjøres med en fuktig klut og mildt rengjøringsmiddel.
- Termokannen skal ikke vaskes i oppvaskmaskinen,

og heller ikke dypes i vann. Ved hardnakkede tilsmussinger anbefaler vi Melitta® PERFECT CLEAN Accessories

Tilleggsinformasjon for termokanne:

- For å unngå skader på glassinnsatsen, må det ikke røres med metallskje, ikke puttes i isbiter, og heller ikke kullsyreholdige drikker.
- Termokannen må aldri settes på varme overflater, eller brukes i mikrobølgeovn.
- Unngå store temperaturvariasjoner.
- glassinnsatsen kan knuses hvis den faller i gulvet eller ristes kraftig.
- Legg ikke ned kannen da den kan lekke. Brukes ikke til melkeprodukter eller barnemat, bakterier kan oppstå.

Avkalking

- Avhengig av hardhetsgrad på vannet, kan det oppstå kalavlagringer som kan forlenge eller i verste fall skade trakteren.
- For å forsikre en lang levetid på trakteren bør den avkalkes regelmessig. Vi anbefaler etter hver 40 gang, eller når du merker at den bråker mer og at traktetiden tar lengre tid. For avkalking anbefales det å bruke Melitta® «Anti Calc Liquid for Filter Coffee & Aqua Machines». Følg instruksjonene på foråakningen.


5. Avhendinginstruksjoner

- Kaffemaskiner som er merket med dette symbolet  er underlagt de europeiske retningslinjene for WEEE (Waste Electrical and Electronic Equipment).
- Elektriske apparater må ikke kastes i husholdningsavfallet. Bring kaffemaskinen til et egnet oppsamlingssted slik at den kastes på miljøvennlig måte.
- Emballasjen er et råstoff og kan gjenvinnes. Bring den tilbake til råstoffkretsløpet.

Hyvä asiakas,

kiitos, että olet ostanut Excellent-suodatin-kahvinkeit-timen. Toivomme, että siitä on paljon iloa sinulle. Jos tarvitset lisätietoja tai sinulla on kysyttävää, ota yhteyttä Melittaan tai vieraile osoitteessa www.international.melitta.de

Sinun turvallisuutesi

 Laite on voimassa olevien eurooppalaisten direktiivien mukainen.

Riippumattomat testauslaitokset ovat tarkastaneet ja sertifioineet laitteen.

Lue turvallisuusohjeet ja käyttöohje kokonaan. Sinun on vaarojen välttämiseksi noudatettava turvallisuus- ja käyttöohjeita. Melitta® ei vastaa ohjeiden laiminlyönnistä aiheutuneista vahingoista.

1. Turvallisuusohjeet

Tämä laite on tarkoitettu käytettäväksi kotitalouksissa ja vastaavilla alueilla, kuten -

- työntekijöiden keittiöissä kau-poissa, toimistoissa ja muilla kau-pallisilla alueilla
- maatalousyrityksissä
- motelleissa, hotelleissa ja muissa asuintiloissa sekä bed and break-fast -majoituksissa

Muita käyttötarkoituksia pidetään sopimattomina ja ne voivat johtaa henkilö- tai omaisuusvahinkoihin. Melitta® ei ole vastuussa virhe-ellisestä käytöstä aiheutuneista vahingoista.

Noudata seuraavia ohjeita väärin-käytöstä aiheutuvien vahinkojen välttämiseksi:

- Laitetta ei saa käytön aikana pitää kaapissa.
- Kytke laite vain asianmukaisesti asennettuun, maadoitettuun pistorasiaan.
- Laitteen on aina oltava irrotet-tuna virtalähteestä, kun se on ilman valvontaa, sekä kokoamisen,

purkamisen tai puhdistuksen aikana.

- Käytön aikana jotkut laitteen osat, kuten suodattimen höy-rynpoistoaukko, kuumenevat huomattavasti. Älä kosketa näitä osia ja vältä kosketusta kuumaan höyryyn.
- Älä avaa suodatinta valmistuksen aikana.
- Keittolevy kuumenee erittäin kuumaksi käytön aikana ja pysyy kuumana pitkään valmistuspro-sessin jälkeen. Keittolevyn kos-ketus voi aiheuttaa palovammoja, joten vältä sen koskettamista.
- Varmista, että virtajohto ei kosketa keittolevyä.
- Älä käytä laitetta, jos virtajohto on vaurioitunut.
- Älä anna virtajohdon joutua kos-ketuksiin nesteiden kanssa.
- Älä koskaan upota laitetta veteen.
- Älä käytä kannua mikroaaltouu-nissa
- Älä puhdista ruoan kanssa kos-ketuksiin joutuvia osia voim-akkailla puhdistusaineilla tai hankausvaahdolla. Poista pe-suainejäämät puhtaalla vedellä. Lisätietoa puhdistuksesta löytyy kohdasta ”Puhdistus ja hoito”.
- Laitetta voivat käyttää 8-vuotiaat tai sitä vanhemmat lapset, jos heitä valvotaan tai jos heitä on neuvottu laitteen turvallisesta käytöstä, ja he ovat ymmärtäneet mahdolliset vaarat. Lapset eivät saa suorittaa laitteen puhdistusta ja kunnossapitoa, elleivät he ole vähintään 8-vuotiaita ja ellei heitä valvota. Pidä laite ja virtajohto

FI

poissa alle 8-vuotiaiden lasten ulottuvilta.

- Laitetta voivat käyttää henkilöt, joilla on rajalliset fyysiset, sensoriset tai henkiset kyvyt tai joilla ei ole kokemusta ja/tai tietoa, jos heitä valvotaan tai jos heitä on neuvottu laitteen turvallisesta käytöstä, ja he ovat ymmärtäneet mahdolliset vaarat.
- Lapset eivät saa leikkiä laitteen kanssa
- Virtajohdon vaihdon ja muut korjaustyöt saa suorittaa vain Melitta® Asiakaspalvelun henkilöstö tai valtuutettu korjausliike.

2. Kahvin valmistaminen

- Ota termoskannu ja suodatinkehikko pois laitteesta.
- Nosta vesisäiliön kansi ja kaada haluttu määrä raikasta ja kylmää vettä säiliöön. Vedentaso voidaan tarkistaa sivussa olevasta asteikosta ①.
- Taita yksi Melitta 1 x 4 suodatin ja aseta se suodatinkehikkoon. Lisää jauhetta kahvia suodattimeen. Suositus: yksi kuppi kahvia = yksi mittalusikallinen ②.
- Aseta suodatinkehikko termoskannun päälle (poista termoskannusta ensin kansi) ja aseta molemmat laitteeseen ③.
- Kytke keitin päälle virtakatkaisijasta. Merkkivalo syttyy ja kahvinvalmistus alkaa hetken kuluttua ④.
HUOM! Älä ota kannua ja suodatinta pois paikaltaan kahvinkeiton aikana – kuumasta höyrystä voi aiheutua palovamma.
- Keittimen keittoprosessin valmistuttua ota sekä suodatinsuppilo että termoskannu pois laitteesta. Poista käytetty suodatin suodatinsuppilosta. Poista suodatinsuppilo termoskannun päältä pois.
- Sulje termoskannu kannen avulla ⑤.
- Kaataaksesi kahvia, paina kannessa olevaa vipua. Kantta ei tule aukaista tai ottaa pois kahvia kaataaksesi ⑥.
- Laitteen virta katkeaa automaattisesti 15 minuutin kuluttua. Laitteen voi kytkeä pois päältä milloin tahansa käyttäen on/off painiketta.

3. Puhdistus ja hoito

Poista pistoke seinästä ennen laitteen puhdistamista!

- Laitteen kansi ja vesisuppilo ovat irrotettavia ja ne voidaan pestä astianpesukoneessa.
→ Nosta vesisäiliön kansi irrottaaksesi vesisuppilon ⑦.
→ Irrota suppilo putkesta ⑧.
- Suodatinsuppilon ja kannun kannen voi pestä pesukoneessa.
- Käytä ulkoiseen puhdistamiseen kosteaa rättiä ja mietoa pesuainetta.
- Älä laita termoskannua astianpesukoneeseen tai upota sitä kokonaan veteen. Kannun sisällä oleva lika


voidaan pestä käsitiskiaineella. Sitkeämpiin tahroihin suosittelemme käyttämään Melitta® Perfect Clean tuotteita.

- Sitkeän lian (kalkki, kahviummentumat) voidaan poistaa termoskannusta käyttäen laimennettua sitruuna tai viinietikkaa Lisäohjeita termoskannua varten
- Älä sekoita kannun sisältöä metallisella lusikalla, äläkä käytä tiskiharjaa puhdistamiseen. Älä laita jääpaloja tai hiilihapollista nestettä kannuun, jottei kannun sisäosan lasi vahingoitu
- Älä aseta termoskannua kuumalle levyille tai mikroon
- Vältä äärimmäisiä lämpötilan vaihteluita
- Vältä kannun kaatumista tai tiputtamista, sillä sisäosan lasi voi vaurioitua. Jos näin on käynyt älä juo sisältöä, sillä se saattaa pitää sisällään lasinsiruja
- Älä laita termoskannua ylösalaisin sen ollessa täytettynä, neste voi valua kannusta pois
- Älä käytä maitotuotteita tai lastenruokia

Kalkin poisto

Riippuen käytettävän veden kalkkipitoisuudesta, saattaa keittimeen jäädä kalkkiämiä, jotka lyhentävät keittimen käyttöikää ja pidentävät keittoaikaa. Saadaksesi suurimman mahdollisen hyödyn kahvinkeittimestäsi tulee sille suorittaa kalkinpoisto säännöllisesti. Vedon kovuuden ollessa 10 (dH) suositellaan kalkinpoistoa 40 keittokerran jälkeen. korkeampi arvo merkitsee kovempaa vettä ja tiheämpiä kalkinpoisto välejä. Tiedon veden kovuudesta saa kunnalta/kaupungilta. Kahvinkeittimelle tulee suorittaa kalkinpoisto viimeistään siinä vaiheessa, kun se alkaa kihistä/rätistä keittämisen yhteydessä. Suosittelemme Melitta® "Anti Calc Liquid for Filter Coffee & Aqua Machines". Kalkinpoistoa suoritettaessa seuraa kalkinpoistoaineen pakkauksen omia ohjeita.

4. Hävittämishojeet

- Tällä merkillä  merkityt laitteet ovat eurooppalaisen WEEE-direktiivin (sähkö- ja elektroniikkalaiteromu) mukaisia.
- Elektroniikkalaitteet eivät kuulu kotitalousjätteisiin. Vie laite ympäristöystävällisesti sopivaan keräyspaikkaan.
- Pakkausmateriaalit ovat raaka-aineita, ja ne voi kierrättää. Vie ne raaka-ainekierrätykseen.



DE Garantie
GB Guarantee
FR Garantie
NL Garantie
DK Garantibestemmelser
SE Garantivillkor
NO Garanti
FI Takuu

Melitta® Garantie

Zusätzlich zu den gesetzlichen Gewährleistungsrechten, die dem Endabnehmer gegenüber dem Verkäufer unentgeltlich zustehen, geben wir für dieses Gerät, sofern es bei einem von uns aufgrund seiner Beratungskompetenz autorisierten Händler erworben wurde, eine Herstellergarantie zu folgenden Bedingungen:

1. Die Garantiezeit beginnt mit dem Tag des Verkaufs an den Endabnehmer. Sie beträgt 24 Monate. Das Kaufdatum ist durch eine Kaufquittung zu belegen. Das Gerät wurde für den Gebrauch im Haushalt konzipiert und konstruiert und ist nicht für eine gewerbliche Nutzung geeignet. Garantieleistungen führen weder zu einer Verlängerung noch zu einem Neubeginn der Garantiezeit für das Gerät oder einbaute Ersatzteile.
2. Innerhalb der Garantiezeit beseitigen wir alle Mängel des Gerätes, die auf Material- oder Fabrikationsfehlern beruhen, nach unserer Wahl durch Reparatur oder Austausch des Gerätes. Ausgewechselte Teile gehen in unser Eigentum über.
3. Nicht unter die Garantie fallen Mängel, die durch unsachgemäßen Anschluss, unsachgemäße Handhabung oder Reparaturversuche durch nicht autorisierte Personen entstanden sind. Das Gleiche gilt bei Nichtbeachtung der Gebrauchs-, Pflege- und Wartungsanweisung, sowie der Verwendung von Verbrauchsmaterialien (z.B. Reinigungsmittel und Entkalkungsmittel oder Wasserfilter), die nicht den Originalspezifikationen entsprechen. Verschleißteile (z.B. Dichtungen und Ventile) und leicht zerbrechliche Teile wie Glas sind von der Garantie ausgenommen.
4. Die Abwicklung von Garantieleistungen erfolgt jeweils über die für das betreffende Land bestehende Service-Hotline (siehe Angaben unten).
5. Diese Garantiebestimmungen gelten für in der Bundesrepublik Deutschland, Österreich und der Schweiz gekaufte und genutzte Geräte. Werden Geräte im Ausland gekauft oder dorthin gebracht, werden Garantieleistungen nur im Rahmen von für dieses Land geltenden Garantiebestimmungen erbracht.

Etwäige Gewährleistungsansprüche werden durch diese Garantie nicht eingeschränkt.

Melitta Europa GmbH & Co. KG

Ringstraße 99
32427 Minden

Deutschland

Consumer Service Deutschland
Melittastr. 44
32427 Minden
Tel.: 0571/861900
Mail:
verbraucherservice@mh.melitta.de
www.melitta.de

Österreich

Melitta Gesellschaft m.b.H.
Münchner Bundesstraße 131
5020 Salzburg
Tel. 0662 / 43 95 11
www.melitta.at



Schweiz

Melitta Schweiz GmbH
Untere Brühlstrasse 13
CH-4800 Zofingen
Tel: 062 388 98 48
Email: info@melitta.ch
www.melitta.ch

Luxemburg

Melitta België N.V.
9160 Lokeren
België/Belgique
Tel. +32 (0)9 331 52 30
www.melitta.be

Terms of guarantee

In addition to the legal guarantee claims, to which the end user is entitled relative to the seller, for this device, if it was purchased from a dealer authorized by Melitta® due to his consulting competence, we grant a manufacturer's guarantee under the following conditions:

1. The guarantee period begins with the day the product was sold to the end user. The guarantee is 24 months. The purchase date of the device must be verified by a purchase receipt.
The device was designed and built for household use only. It is not dedicated for a commercial use. Guarantee performances lead neither to an extension of the guarantee period nor to a new beginning of the guarantee period for the device or installed spare parts.
2. Within the guarantee period we will correct all device defects that are based on material or manufacturing errors, through repair or replacement of the device at our discretion. Replace parts become the property of Melitta®.
3. Defects that occurred due to improper connection, improper handling, or repair attempts by nonauthorized persons are not covered by the guarantee. The same applies for failure to comply with the use, care, and maintenance instructions as well for the use of consumables (e.g. cleaning and decalcifying agents or waterfilters) that do not correspond to the original specifications. Wear parts (e.g. seals and valves) and fragile parts like glass are excluded from the guarantee.
4. Guarantee performances are processed via the Service Hotlines for the respective country (see information below).
5. These guarantee conditions apply for devices purchased and used in UK. If devices are purchased in foreign countries or brought into foreign countries, then guarantee performances will only be provided as specified in the guarantee conditions applicable for this country.

Melitta UK Ltd.

Hortonwood 45
Telford, Shropshire, TF1 7FA
United Kingdom
Tel: +44(0)800 0288002
www.melitta.co.uk



Garantie Melitta®

Outre les droits de garantie appartenant à l'utilisateur final vis-à-vis du vendeur, nous fournissons avec cet appareil une garantie constructeur aux conditions suivantes, à condition que la machine ait été acquise auprès d'un revendeur agréé:

1. La période de garantie prend effet à la date d'achat de la machine par l'utilisateur final. Elle est de 2 ans. La date d'achat de la machine doit être indiquée sur une preuve d'achat. La machine a été conçue et fabriquée pour un usage domestique et non pour un usage industriel.
2. Pendant la période de garantie, nous nous chargeons de remédier à tous les défauts de la machine, faisant suite à un défaut de matériel ou de fabrication, et procédons, selon notre choix, à la réparation ou au remplacement de l'appareil. Les pièces remplacées sont alors la propriété de Melitta®.
3. Sont exclus de la garantie les défauts liés à un branchement non conforme, à une manipulation non conforme ou à des tentatives de réparation par des personnes non autorisées. Il en va de même en cas de non-respect des consignes d'utilisation, de maintenance et d'entretien, ainsi qu'en cas d'utilisation de consommables (produits de nettoyage, de détartrage ou filtre à eau) non conformes aux spécifications. Les pièces d'usure (telles que les joints et vannes par ex.) et les pièces facilement cassables comme le verre, sont également exclus de la garantie.
4. Les garanties sont appliquées par l'assistance téléphonique (France: Service Consommateur N° Azur 0 970 805 105. Belgique et Luxembourg: +32 (0)9 331 52 30).
5. Ces conditions de garantie sont valables pour les machines achetées et utilisées en France, Belgique ou Suisse. Lorsque des machines sont achetées à l'étranger ou importées là-bas, les prestations de garantie sont uniquement appliquées dans le cadre des conditions de garantie en vigueur dans ce pays.
6. Melitta® considère ce produit comme un produit échangeable. Il n'existe donc pas de pièces détachées. Pour information tous les produits échangeables défectueux sont détruits dans le cadre légal de la réglementation nationale DEEE (Déchets d'Équipements Électriques et Électroniques)

Melitta France SAS
Service consommateurs
02570 Chézy sur Marne



Service Consommateurs

0970 805 105
Appel non surtaxé
www.melitta.fr

France

Melitta France S.A.S.
9 rue Saint Fiacre
02570 Chézy-sur-Marne



Switzerland

Melitta Schweiz GmbH
Untere Brühlstrasse 13
CH-4800 Zofingen
Tel: 062 388 98 49
Email: info@melitta.ch
www.melitta.ch

Belgium, Luxembourg

Melitta België N.V.
Dieptestraat 2 bus 14
9160 Lokeren
België/Belgique
Tel.: +32 (0)9 331 52 30
E-mail: info@melitta.be
www.melitta.be

Garantievoorwaarden

Voor zover dit apparaat werd gekocht bij een door ons (op grond van zijn adviescompetentie) geautoriseerde handelaar verlenen wij naast de wettelijke garantierechten voor dit apparaat eveneens een fabrikantegarantie tegen de volgende voorwaarden:

1. De garantieperiode begint op de dag van verkoop aan de eindafnemer. Deze bedraagt 24 maanden. De aankoopdatum van het apparaat moet door een aankoopbon worden aangetoond. Het apparaat werd voor huishoudelijk gebruik gefabriceerd en is niet geschikt voor commercieel gebruik. Door de vervanging van onderdelen of van het apparaat wordt de garantieperiode niet verlengd.
2. Tijdens de garantieperiode verhelpen wij alle gebreken aan het apparaat die resulteren uit materiaal- of fabricagefouten, naar onze keuze door reparatie of vervanging van het apparaat. Vervangen onderdelen en apparaten worden eigendom van Melitta.
3. Niet onder de garantie vallen gebreken die door onakkundige aansluiting, onakkundige bediening of reparatiepogingen door niet geautoriseerde personen zijn ontstaan. Hetzelfde geldt bij niet-inachtneming van de gebruiks- en onderhoudsaanwijzingen evenals bij het gebruik van verbruiksmateriaal (bijv. reinigings- en ontkalkingsmiddelen) dat niet voldoet aan de originele specificaties. Slijtage-onderdelen (bijv. afdichtingen en ventielen) en licht breekbare onderdelen zoals glas vallen niet onder garantie.
4. De afwikkeling van garantieprestaties vindt steeds via de voor het betreffende land verantwoordelijke service lijn plaats (zie hieronder).
5. Deze garantievoorwaarden gelden voor apparaten die in België en Nederland werden gekocht en gebruikt.

Melitta Nederland B.V.

Edisonweg 25
4207 HE GORINCHEM
Nederland
Tel. +31 (0)183-642 642
E-mail: info@melitta.nl
www.melitta.nl



Melitta België N.V.

Dieptestraat 2 bus 14
9160 Lokeren
België/Belgique
Tel.: +32 (0)9 331 52 30
E-mail: info@melitta.be
www.melitta.be

Melitta® garanti

Ud over de lovbestemte garantirettigheder, som forhandleren forpligtes til over for slutbrugeren, udsteder vi en producentgaranti for dette apparat under følgende betingelser, hvis apparatet er købt hos en forhandler, som vi har autoriseret på grundlag af deres evne til at yde ekspertrådgivning:

1. Garantiperioden begynder den dag, apparatet sælges til forbrugeren. Den gælder i 24 måneder. Købsdatoen skal dokumenteres med en kvittering. Apparatet er designet og konstrueret til husholdningsbrug og egner sig ikke til erhvervsmæssig brug. Garantiydelseerne udvider eller genstarter ikke garantiperioden for apparatet eller eventuelle monterede reservedele.
2. Inden for garantiperioden vil vi afhjælpe alle defekter på enheden, der efter vores skøn skyldes materiale- eller produktionsdefekter, ved at reparere eller udskifte enheden. Udskiftede dele overgår til vores ejendom.
3. Garantien dækker ikke defekter forårsaget af ukorrekt tilslutning, ukorrekt håndtering eller reparationsforsøg, som uautoriserede personer har udført. Det samme gælder for manglende overholdelse af instrukser vedrørende anvendelse, vedligeholdelse og pleje samt brugen af materialer (f.eks. rengørings- og afkalkningsmidler eller vandfiltre), der ikke lever op til de originale specifikationer. Dele, der udsættes for slitage (f.eks. tætninger og ventiler) og skrøbelige dele såsom glas er udelukket fra garantien.
4. Garantiydelse behandles via den relevante lande-service-hotline (se oplysninger forneden).
5. Disse garantibetingelser gælder for apparater købt og anvendt i Tyskland, Østrig og Schweiz. Hvis enheden er købt eller anvendes i andre lande, vil der kun blive ydet garantiservices inden for rammerne af de garantibestemmelser, der gælder i det pågældende land.

Melitta Nordic A/S
Box 222 27
250 24 Helsingborg
Tel.: +45 46-35 30 00
www.melitta.dk



Garantivillkor

I de fall då garantin skall göras anspråk på, skall man ta kontakt med butiken för hantering av ärendet. De har kompetensen att lösa eventuella problem med Melitta® produkter. Melitta® beviljar anspråken med följande villkor:

1. Garantitiden börjar den dag produkten såldes till slutförbrukaren. Garantin gäller 24 månader. Försäljningsdatum av apparaten måste kunna verifieras med kvitto. Apparatens är designad och tillverkad endast för användande i hushåll. Är inte avsedd för kommersiellt bruk. Garantiutföranden leder varken till en utökning av garantiperioden eller ny påbörjan av garantiperioden för apparaten eller installerade reservdelar.
2. Under garantiperioden kommer vi att åtgärda samtliga apparatdefekter som beror på material- eller tillverkningsfel, genom reparation eller utbyte av apparaten. De utbytta delarna kommer i Melittas ägo.
3. Skador uppkomna p.g.a. felaktig anknötning, felaktig behandling, eller reparationsförsök av icke- auktoriserade personer täcks inte av garantin. Det samma gäller miss lyckande att följa bruks- och underhållsinstruktioner vad gäller användningen av konsumtionsvaror (t.ex. rengöring och avkalkningsmedel eller vattenfilter) som inte överensstämmer med originalspecifikationerna. Förslitningsdelar (t.ex. packningar och ventiler) och ömtåliga delar som glas ingår inte i garantin.
4. Garantiutföranden handhas via Service Hotlines för respektive land (se information nedan).
5. Dessa garantivillkor gäller apparater sålda och använda i Sverige. Om apparater är sålda utomlands eller medtagna till utlandet, kommer garantiuttaganden endast att tillhandahållas enligt garantivillkor för detta land.

Melitta Nordic AB
Box 222 27
250 24 Helsingborg
www.melitta.se



Garantivilkår

I tillegg til de lovmessige garantirettighetene som forbrukeren har i forhold til selgeren, gir vi for dette apparatet en produsentgaranti, dersom det er kjøpt hos en forhandler som pga. sin rådgivningskompetanse er autorisert av oss, til følgende betingelser:

1. Garantitiden løper fra den dagen apparatet selges til brukeren. Garantitid 24 mnd. Garantien gjelder kun dersom kjøpsdato er bekreftef av forhandlers stempel og signatur på garantikortet, eller ved forevisning av gyldig kjøpskvittering/-bevis. Apparatet er kun til husholdningsbruk. Apparatets garantitid blir ikke utvidet ved at man fremsetter krav under garantien.
2. Under garantitiden vil vi utbedre alle defekter i apparatet som skyldes beviselige feil fra vår side når det gjelder materiell og/eller utførelse, enten ved å reparere eller skifte ut deler, eller bytte av apparatet.
3. Skader som ikke hører inn under produsentens ansvarssområde dekkes ikke av garantien. Dette gjelder særlig krav som oppstår som følge av feilaktig bruk (f.eks. bruk av feil spenning/strømstyrke) eller vedlikehold, samt fra normal slitasje, knust glass eller feil som kun har en ubetydelig innvirkning på verdien eller bruken av apparatet.
4. Garantien er kun gyldig i det landet apparatet ble kjøpt.
5. Disse garantivilkår gjelder apparater som er solgt og brukt i NORGE. Hvis trakteren er solgt eller tatt med til utlandet, gjelder garantivilkår for disse landene.

Melitta Nordic AB
Box 222 27
250 24 Helsingborg
www.melitta.se



Melitta® takuu

Lisänä lakisääteiseen takuuseen, jonka loppukäyttäjä on oikeutettu saamaan myyjältä, myönnämme tälle laitteelle valmistajan takuun seuraavin ehdoin, sikäli kuin se on ostettu meidän jälleenmyyjältä, jonka me olemme valtuuttaneet sillä ehdolla, että tämä pystyy tarjoamaan asiantuntijapalveluja:

1. Takuuaika alkaa siitä päivästä, kun tuote on myyty loppukäyttäjälle. Se on voimassa 24 kuukautta. Ostopäivä täytyy todistaa ostokuitilla. Laite on muo-toiltu ja suunniteltu kotitalouskäyttöön eikä se sovi ammatimaiseen käyttöön. Takuun piiriin kuuluva palvelu ei pidennä tai aloita uudelleen laitteen tai asen-nettujen osien takuuaikaa.
2. Takuuajan sisällä vastaamme laiteviosta, jotka aiheutuvat materiaali- tai valmistusvioista, harkinnamme mukaan joko korjaamalla tai vaihtamalla laitteen. Vaihdetut osat siirtyvät meidän omistukseemme.
3. Takuu ei kata vahinkoja, jotka aiheutuvat epäasiallisesta liitännästä, käsittelystä tai valtuuttamattomien henkilöiden korjausyrityksistä. Sama koskee käyttöohjeiden, hoidon ja kunnossapidon laiminlyöntiä sekä käyttömateriaaleja (esim. puhdistus- ja kalkinpoistoaineita tai vedensuodattimia), jotka eivät ole alkuperäisten määräysten mukaisia. Kuluvat osat (esim. tiivisteet ja venttiilit) sekä särkyvät osat, kuten lasi, eivät kuulu takuun piiriin.
4. Takuupalvelut käsitellään kyseisen maan huoltopalvelussa (katso tiedot alta).

Melitta Nordic AB
asiakaspalvelu@melitta.se



